



Produktprogramm
mit Standardabmessungen
DEUTSCHLAND





PUSHING BOUNDARIES TO CO-CREATE A HIGHER QUALITY OF LIFE

GGB trägt dazu bei, eine Welt der Bewegung mit minimalem Reibungsverlust durch Gleitlager und Oberflächentechnologien zu schaffen. Mit Forschung und Entwicklung, Test- und Produktionswerken in den USA, Deutschland, Frankreich, Brasilien, der Slowakei und China arbeitet GGB eng mit Kunden weltweit an kundenspezifischen tribologischen Design-Lösungen, welche effizient und umweltverträglich sind. Die Ingenieure von GGB teilen ihr Fachwissen und ihre Leidenschaft für Tribologie mit einer Vielzahl von Industrien, die Automobilindustrie, Luft- und Raumfahrt sowie die industrielle Fertigung eingeschlossen. Für weitergehende Informationen zu Tribologie für Oberflächen von GGB besuchen Sie www.ggbearings.com.

Unsere Produkte werden jeden Tag in unzähligen anspruchsvollen Anwendungen auf unserem Planeten eingesetzt. Es ist immer unser Ziel, überlegene Lösungen von hoher Qualität für die Anforderungen unserer Kunden zu bieten – ganz gleich, wohin diese Anforderungen unsere Produkte führen. Von Raumfahrzeugen bis hin zu Golfwagen und praktisch allem dazwischen ... wir stellen das branchenweit größte Angebot an leistungsstarken, wartungsfreien Gleitlagerlösungen für eine Vielzahl von Anwendungen zur Verfügung:

- [Allgemeine Industrie](#)
- [Bergbau](#)
- [Fluidtechnik](#)
- [Luft- und Raumfahrt](#)
- [Primärmetalle](#)
- [Automobil](#)
- [E-Mobilität](#)
- [Freizeitbranche](#)
- [Medizintechnik](#)
- [Schienenfahrzeuge](#)
- [Bauwesen](#)
- [Energie](#)
- [Landwirtschaftliche Geräte](#)
- [Öl- & Gas](#)

Die Vorteile von GGB



GERINGERE SYSTEMKOSTEN

Gleitlager von GGB senken die Bearbeitungskosten der Wellen, da das Anbringen von Bohrungen und Schmiernuten überflüssig wird. Ihr kompakter einteiliger Aufbau ermöglicht Raum- und Gewichtsersparnisse und vereinfacht die Montage.



GERINGE REIBUNG, HOHE VERSCHLEIßFESTIGKEIT

Durch niedrige Reibungskoeffizienten erübrigt sich das erforderliche Schmieren, während ein reibungsloser Betrieb gewährt, der Verschleiß verringert und die Lebensdauer verlängert wird. Eine geringe Reibung verhindert zudem den Stick-Slip-Effekt oder die Haftreibung während der Inbetriebnahme.



WARTUNGSFREI

Die wartungsfreien bzw. wartungsarmen Gleitlager von GGB sind selbstschmierend, wodurch sie ideal für Anwendungen sind, die eine lange Lebensdauer der Gleitlager ohne kontinuierliche Wartung erfordern.



UMWELTFREUNDLICH

Die fett- und bleifreien GGB Gleitlager erfüllen die zunehmend strenger werdende Umweltgesetzgebung wie beispielsweise die RoHS-Richtlinie der EU, die die Verwendung gefährlicher Stoffe in Elektro- und Elektronikgeräten beschränkt.



KUNDENSUPPORT

Die flexible Produktionsplattform und das umfassende Liefernetzwerk von GGB garantieren schnelle und termingerechte Lieferungen.

Darüber hinaus bieten wir lokalen Support im Bereich Anwendungstechnik sowie technische Kundenbetreuung an.



Höchste Qualitätsstandards

Unsere erstklassigen Fertigungswerke in den USA, Brasilien, China, Deutschland, Frankreich und der Slowakei sind nach ISO 9001, IATF 16949, ISO 14001 und ISO 45001 zertifiziert. Damit haben wir Zugang zu den Best Practices der Industrie und können unser Qualitätsmanagementsystem nach den globalen Standards ausrichten.

Eine vollständige Liste unserer Zertifizierungen finden Sie auf unserer Website:

<https://www.ggbearings.com/de/unternehmen/zertifikate>

Tribologie bei GGB

DURCH FORTSCHRITTE AUF DEM GEBIET DER TRIBOLOGIE KÖNNEN WIR:

- die Reibung reduzieren/kontrollieren, den Verschleiß verringern, die Lebensdauer und Lebensdauer verlängern - **die Gesamtbetriebskosten senken**
- die Energieverluste verringern - **unsere Welt ein bisschen grüner machen**
- den Stick-Slip-Effekt reduzieren/kontrollieren, die Präzision verbessern und den Lärm mindern - **für die Sicherheit von Menschen sorgen, den Komfort und die Lebensqualität verbessern**



TIMKEN UND GGB: EXPONENTIELLE KOMPETENZ UND INNOVATION

Timken hat seit 2010 zahlreiche Akquisitionen durchgeführt, um sein Know-how in den Bereichen technische Lager und industrielle Antriebstechnik zu erweitern. Die jüngste, GGB, bietet zusätzliche technische Lösungen, die die Position von Timken in wichtigen strategischen Märkten stärken.

Bei GGB setzen die Anwendungstechniker ihr Fachwissen in Werkstoffkunde und Tribologie ein, um innovative Polymerbeschichtungen und Gleitlagerlösungen für industrielle Anwendungen wie Pumpen und Kompressoren, HVAC, Off-Highway, Energie, Materialtransport und Luft- und Raumfahrt zu entwickeln. Mit der Übernahme von GGB diversifiziert Timken sein technisches Know-how und seine globale Führungsrolle bei hochentwickelten Gleitlagern und bietet seinen Kunden Zugang zu mehr kundenspezifischen Gleitlagerlösungen in mehr Märkten.

Exponentielle Innovation für sich verändernde Designtrends

Andreas Roellgen, Executive Vice President und President der Engineered Bearings Group, sagte, die Übernahme von GGB ergänze Timkens "fortschrittliche Beschichtungstechnologien und maßgeschneiderte Lösungen für die spezifischen Bedürfnisse der Kunden in fragmentierten Märkten". Bei jeder Übernahme geht es darum, einen Mehrwert für die Kunden zu schaffen. Je mehr Synergien es gibt, desto größer ist das Potenzial.

Timken verfügt über sehr starke Kompetenzen in den Bereichen Materialwissenschaft, Oberflächentechnik und Tribologie - speziell für Wälzlager aus Stahl, sagte Roellgen. "GGB baut auf die Ausweitung des Wissens über die Stahllagerkompetenzen hinaus in allen drei Bereichen, die dazu beitragen, neue technische Trends für unsere Kunden anzugehen."

Zwei dieser Trends sind Gewichtsreduzierung und Downsizing in Anwendungen wie Elektrofahrzeugen und Windenergie. Die Gleitlagerlösungen von GGB tragen dazu bei, indem sie eine breite Palette von Materialien wie Polymerbeschichtungen, technische Kunststoffe, Faserverbundwerkstoffe und Bimetalle berücksichtigen..

In vielen Fällen entwickeln die beiden Unternehmen ähnliche, extrem leistungsstarke Lösungen für dieselben Kunden und Ausrüstungen.

Der Curiosity-Rover beispielsweise ist seit über 10 Jahren auf dem Mars im Einsatz und verlässt sich beim Bohren von Gesteinsproben auf selbstschmierende Metall-Polymer Buchsen von GGB. Ebenfalls an Bord sind zwei ¼ Zoll (6,35 mm) Timken-Lager, die eine Vakuumpumpe zur Unterstützung der Analysegeräte des Rovers betreiben. Im Wesentlichen hilft GGB beim Sammeln der Proben, und Timken macht es möglich, mehr über sie zu erfahren. Beide sind entscheidend für den Erfolg der Mission.

Gemeinsames Erbe, komplementäre Produkte

GGB wurde 1899 gegründet, im selben Jahr, in dem Timken mit der Produktion seines ersten patentierten Kegelrollenlagers begann. Ähnlich wie Timken war GGB schon früh führend in wichtigen Märkten und entwickelte das erste selbstgeschmierte Metall-Polymer Gleitlager und ist für seine hervorragende Anwendungstechnik bekannt.

Chris Small, Präsident von GGB, fügte hinzu, dass dies die Besonderheit von GGB auf dem globalen Gleitlagermarkt ist.

Der Wettbewerb ist extrem hart, aber wir sind in der Lage, Kunden aufgrund unserer starken anwendungstechnischen Kompetenzen und unseres Erbes an werkstoffkundlichen Innovationen zu gewinnen, sagte er. "Die Zusammenarbeit mit den Kunden, die Entwicklung ihrer Anwendungen und die Lösung ihrer kritischsten Probleme bringt so viel Loyalität.

Und wie Timken verfügt auch GGB über eine globale Fertigungsstruktur, die sich für Sicherheit, Qualität und Effizienz einsetzt, um eine sich ständig weiterentwickelnde Produktlinie zu gewährleisten.

GGB wird aufgrund seiner Größe und seines Angebots einen bemerkenswerten Einfluss haben", so Roellgen. Sie verfügen über Kompetenzen und Produkte, die für unsere Kunden neu sind. Wir haben den Zugang zu den Vertriebskanälen, um sie in neue Marktbereiche zu bringen. Vom Standpunkt der Wertschöpfung für den Kunden aus gesehen, ist das ziemlich spannend.

Überblick über Beschichtungen, Gleitlagerwerkstoffe & Produkte

TRIBOLOGISCHE BESCHICHTUNGEN

PRODUKTLINIE	POLYMER BESCHICHTUNGEN	BETRIEBSBEDINGUNGEN	SEITE
TriboShield®TS161	TriboShield-Beschichtungen werden direkt auf das Kundenteil aufgebracht	niedrige Reibung bei geringer Belastung	9
TriboShield®TS225	TriboShield-Beschichtungen werden direkt auf das Kundenteil aufgebracht	niedrige Reibung bei geringer bis mittlerer Belastung	10
TriboShield®TS421	TriboShield-Beschichtungen werden direkt auf das Kundenteil aufgebracht	niedrige Reibung bei geringer Belastung	11
TriboShield®TS651	TriboShield-Beschichtungen werden direkt auf das Kundenteil aufgebracht	niedrige Reibung bei gemäßigt hoher Belastung	12
TriboShield®TS741	TriboShield-Beschichtungen werden direkt auf das Kundenteil aufgebracht	niedrige Reibung bei gemäßigter bis hoher Belastung	13

TRIBOLOGISCHE GLEITLAGER

PRODUKTLINIE	METALL-POLYMER GLEITLAGER	BETRIEBSBEDINGUNGEN	SEITE
DP4®	Steel + Porous Bronze Sinter + PTFE + Fillers	selbstschmierend bzw. wartungsarm	14
DP4-B	Bronze + Sinterbronze + PTFE + Füllstoffe	selbstschmierend, erhöhter Korrosionsschutz	15
DU®	Stahl + Sinterbronze + PTFE + Blei	selbstschmierend	16
DU-B	Bronze + Sinterbronze + PTFE + Blei	selbstschmierend, erhöhter Korrosionsschutz	17
DP10	Stahl + Sinterbronze + PTFE + Festschmierstoffe	selbstschmierend bzw. wartungsarm	18
DP11	Stahl + Sinterbronze + PTFE + Festschmierstoffe + Füllstoffe	selbstschmierend bzw. wartungsarm	19
DP31	Stahl + Sinterbronze + PTFE + Fluorpolymer + Füllstoffe	wartungsarm	20
DX®	Stahl + Sinterbronze + POM mit Schmieraschen	wartungsarm	21
DX®10	Stahl + Sinterbronze + hochwertige Polymere mit oder ohne Schmieraschen	wartungsarm	22
HI-EX®	Stahl + Sinterbronze + PEEK + PTFE + Füllstoffe	wartungsarm	23
DTS10®	Stahl + Sinterbronze + PTFE + Füllstoffe	wartungsarm, bearbeitbar	24
DS	Stahl + Sinterbronze + POM modifiziert	selbstschmierend bzw. wartungsarm	25

PRODUKTLINIE	TECHNISCHE KUNSTSTOFF-GLEITLAGER	BETRIEBSBEDINGUNGEN	SEITE
EP®	PA6.6T + Festschmierstoffe + Füllstoffe	selbstschmierend	26
EP®12	POM + Festschmierstoffe	selbstschmierend	27
EP®15	POM + Festschmierstoffe	selbstschmierend	28
EP®22	PBT + Festschmierstoffe	selbstschmierend	29
EP®30	PA 6.6 + AF + Festschmierstoffe	selbstschmierend	30
EP®43	PPS + Festschmierstoffe + Füllstoffe	selbstschmierend	31
EP®44	PPS + Festschmierstoffe + Füllstoffe	selbstschmierend	32
EP®63	PEEK + Festschmierstoffe + Füllstoffe	selbstschmierend	33
EP®64	PEEK + Festschmierstoffe + Füllstoffe	selbstschmierend	34
EP®73	PAI + Festschmierstoffe + Füllstoffe	selbstschmierend	35
EP®79	PAI + Festschmierstoffe + Füllstoffe	selbstschmierend	36
KA Glacetal	POM	selbstschmierend bzw. wartungsarm	37
Multilube	POM + Festschmierstoffe + Füllstoffe	selbstschmierend	38

PRODUKTLINIE	FASERVERBUND-GLEITLAGER	BETRIEBSBEDINGUNGEN	SEITE
GAR-MAX®	Durchgehend gewickelte PTFE- und hochfeste Fasern, gekapselt in einer innen geschmierten Laufschiicht aus Hochtemperatur-Epoxidharz + durchgehend gewickelte in Hochtemperatur-Epoxidharz gekapselte Glasfasern	selbstschmierend	39
GAR-FIL	Patentiertes gefülltes PTFE-Band + durchgehend gewickelte, in Hochtemperatur-Epoxidharz gekapselte Glasfasern	selbstschmierend	40
HSG	Durchgehend gewickelte PTFE- und hochfeste Fasern, gekapselt in einer innen geschmierten Laufschiicht aus Hochtemperatur-Epoxidharz + durchgehend gewickelte in Hochtemperatur-Epoxidharz gekapselte Glasfasern	selbstschmierend	41
MLG	Durchgehend gewickelte PTFE- und hochfeste Fasern, gekapselt in einer innen geschmierten Laufschiicht aus Hochtemperatur-Epoxidharz + durchgehend gewickelte in Hochtemperatur-Epoxidharz gekapselte Glasfasern	selbstschmierend	42
HPM	Durchgehend gewickelte PTFE- und hochfeste Fasern, gekapselt in einer innen geschmierten Laufschiicht aus Hochtemperatur-Epoxidharz + durchgehend gewickelte in Hochtemperatur-Epoxidharz gekapselte Glasfasern	selbstschmierend	43
HPMB®	Bearbeitbare, durchgehend gewickelte PTFE- und hochfeste Fasern, gekapselt in einer innen geschmierten Laufschiicht aus Hochtemperatur-Epoxidharz + durchgehend gewickelte in Hochtemperatur-Epoxidharz gekapselte Glasfasern	selbstschmierend	44
HPF	Patentiertes gefülltes PTFE-Band + durchgehend gewickelte Deckschiicht, imprägniert und mit Epoxidharz gehärtet	selbstschmierend	45
GGB-MEGALIFE®XT	Patentiertes gefülltes PTFE-Band auf beiden Seiten + durchgehend gewickelte in Hochtemperatur-Epoxidharz gekapselte Glasfasern	selbstschmierend	46
Multifil	PTFE + patentiertes Füllstoffsystem	selbstschmierend	47
SBC mit GAR-MAX®	Zweischicht-Verbundwerkstoff mit Dichtung, erhältlich für GAR-MAX, abgedichtet gegen Verunreinigungen; SBC ist optional mit einer äußeren Hülle aus Stahl erhältlich	selbstschmierend bzw. wartungsarm	48
SBC mit HSG	Zweischicht-Verbundwerkstoff mit Dichtung, erhältlich für HSG, abgedichtet gegen Verunreinigungen; SBC ist optional mit einer äußeren Hülle aus Stahl erhältlich	selbstschmierend bzw. wartungsarm	49

Überblick über Beschichtungen, Gleitlagerwerkstoffe & Produkte

PRODUKTLINIE	METALLISCHE, BIMETALLISCHE & SINTERBRONZE GLEITLAGER	BETRIEBSBEDINGUNGEN	SEITE
GGB-CSM®	Pulvermetallurgisch hergestelltes monometallisches Gleitmaterial (auf Bronze-, Nickel- oder Eisenbasis) + Graphitfestschmierstoff, MoS ₂	selbstschmierend	50
GGB-CBM®	Dünnwandiger pulvermetallurgischer bimetallischer Gleitlagerwerkstoff (Edelstahl, Kohlenstoffstahl oder Bronze mit Rücken auf Bronze-Basis) + Graphitfestschmierstoff	selbstschmierend	51
GGB-BP25	Sinterbronze mit Öl imprägniert, ähnlich SINT A 50, Imprägniergruppe 1	selbstschmierend	52
GGB-FP20	Sintereisen Gleitlager, mit Öl imprägniert, ähnlich SINT A 10, Imprägniergruppe 1	selbstschmierend	53
GGB-SO16	Einsatzgehärtete Stahlbuchsen	selbstschmierend	54
GGB-SHB®	Sintereisen Gleitlager, mit Öl imprägniert	konventionell geschmiert	55
AuGlide®	Bimetallisches Gleitlager mit Stahlrücken und bleifreier Laufschrift	wartungsarm	56
SY	Stahlrücken und Bleibronze-Laufschrift + CuPb10Sn10	wartungsarm	57
SP	Stahlrücken und Bleibronze-Laufschrift + CuPb26Sn2	wartungsarm	58
MBZ-B09	Monometallischer Werkstoff CuSn8	selbstschmierend	59
LD®	Monometallischer Werkstoff CuSn8	selbstschmierend	60
LDD®	Monometallischer Werkstoff CuSn8	selbstschmierend	61
GGB-DB®	Trockenlagerwerkstoff: Gussbronze + Festschmierstoffeinsätze	selbstschmierend	62

ZUSÄTZLICHE PRODUKTE

PRODUKTLINIE	GLEITLAGER BAUGRUPPEN	SEITE
UNI	Selbsteinstellende Gleitlager-Baugruppe	63
MINI	Selbsteinstellende Gleitlager-Baugruppe	64
EXALIGN®	Selbsteinstellende Gleitlager-Baugruppe	65

WEITERE INFORMATIONEN

STANDARDABMESSUNGEN	66
Sonderteile	104
Technisches Datenblatt	106
Produktinformation / Bearbeitung	107

TriboShield® TS161



POLYMERBESCHICHTUNG FÜR NIEDRIGE BELASTUNGEN

TS161 ist ein auf thermoplastischem Kunststoff basierende Verbundbeschichtung, die aus einer Grundierung und einer Deckschicht besteht. Sie wurde speziell für geringe Reibung bei niedrigen Belastungen entwickelt und bietet eine hervorragende Verschleißfestigkeit. TS161 gehört zur Standardreihe der TriboShield®-Beschichtungen.

EINZIGARTIGE MERKMALE

- Niedrige Reibung bei geringer Belastung
- Hervorragende Verschleißfestigkeit bei geringen Lasten

WERKSTOFFEIGENSCHAFTEN	EINHEIT	WERT
ALLGEMEIN		
Farbe		Schwarz
Max. Dauerbetriebstemperatur	°C / °F	60 / 140
Max. kurzzeitige Spitzenlasttemperatur	°C / °F	80 / 176
Reibungskoeffizient, typische Reichweite*		0,04 - 0,25
Kompatibel für den Kontakt mit Lebensmitteln**		Nein

* Abhängig von Anpressdruck, Gleitgeschwindigkeit und Kontaktgeometrie

** Für den Kontakt mit Lebensmitteln ist möglicherweise eine zusätzliche Genehmigung erforderlich.

VERFÜGBARKEIT

TriboShield-Beschichtungen werden direkt auf das Kundenteil aufgebracht. Geeignet für komplexe Geometrien und verschiedene Substrate, z.B. Stahl, Edelstahl, Al, Ti, Mg usw. Ideal für aufeinanderwirkende Oberflächen in Relativbewegung.

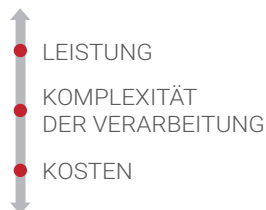
TYPISCHE ANWENDUNGEN

- Leitbleche für Förderbänder
- Stangenführungen
- Autogurt Schnalle
- Gleitführungen für Verpackungslinien

TRIBOMATE® UPGRADE VERFÜGBAR

Nein

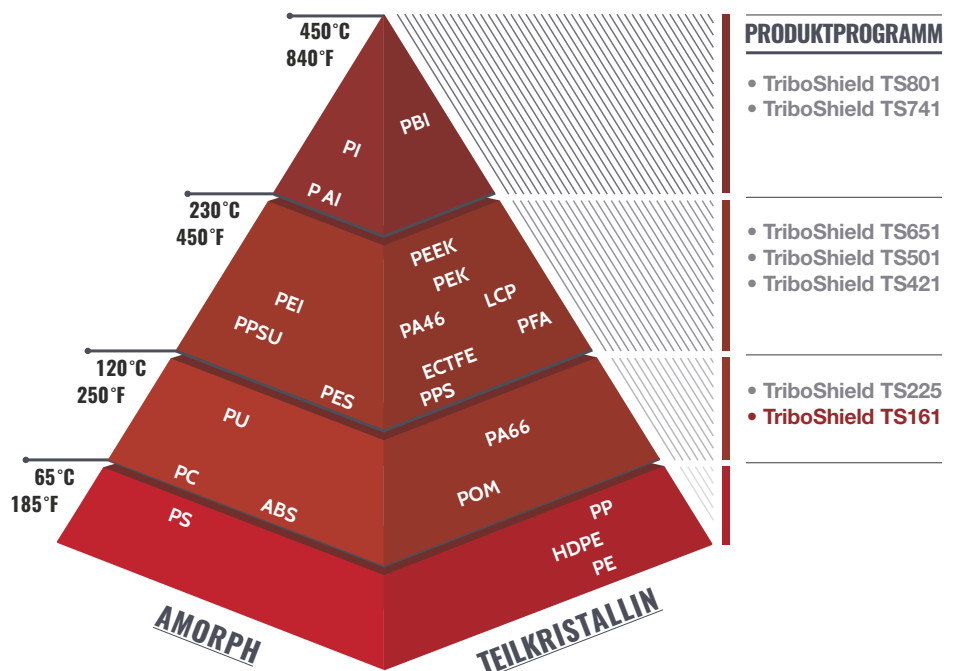
PALETTE VON STANDARDBESCHICHTUNGEN



VORTEILE DER BESCHICHTUNG

- Kompakteres Design
- Einfacheres Montagesystem
- Reduziertes Gewicht
- Höhere Haltbarkeit der Oberfläche

TriboShield® Standardproduktpalette



TriboShield® TS225



NANOSTRUKTURIERTE POLYMERBESCHICHTUNG

TS225 besteht aus einem nanostrukturierten duroplastischen Polymer, das speziell für niedrige Reibung und hohe Verschleißfestigkeit bei leichten und mittleren Belastungen unter trockenen oder geschmierten Betriebsbedingungen entwickelt wurde. TS225 gehört zur Standardreihe der TriboShield®-Beschichtungen.

EINZIGARTIGE MERKMALE

- Hervorragende Reibungseigenschaften bei hohen Gleitgeschwindigkeiten
- Sehr gute Reibeigenschaften bei Schmierbedingungen
- Geeignet für wärmeempfindliche Trägermaterialien
- Hohe Oberflächenhärte

VERFÜGBARKEIT

TriboShield-Beschichtungen werden direkt auf das Kundenteil aufgebracht. Geeignet für komplexe Geometrien und verschiedene Substrate, z.B. Stahl, Edelstahl, Al, Ti, Mg usw. Ideal für aufeinanderwirkende Oberflächen in Relativbewegung.

TYPISCHE ANWENDUNGEN

- Kolben für Verbrennungsmotoren
- Garten- und Heimwerkergeräte

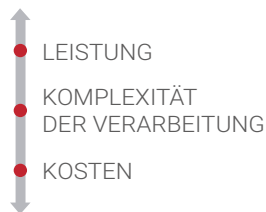
TRIBOMATE® UPGRADE VERFÜGBAR

Ja

WERKSTOFFEIGENSCHAFTEN	EINHEIT	WERT
ALLGEMEIN		
Farbe		Schwarz
Max. Dauerbetriebstemperatur	°C / °F	120 / 248
Max. kurzzeitige Spitzenlasttemperatur	°C / °F	130 / 266
Reibungskoeffizient, typische Reichweite*		0,04 - 0,25
Kompatibel für den Kontakt mit Lebensmitteln**		Nein

* Abhängig von Anpressdruck, Gleitgeschwindigkeit und Kontaktgeometrie
 ** Für den Kontakt mit Lebensmitteln ist möglicherweise eine zusätzliche Genehmigung erforderlich.

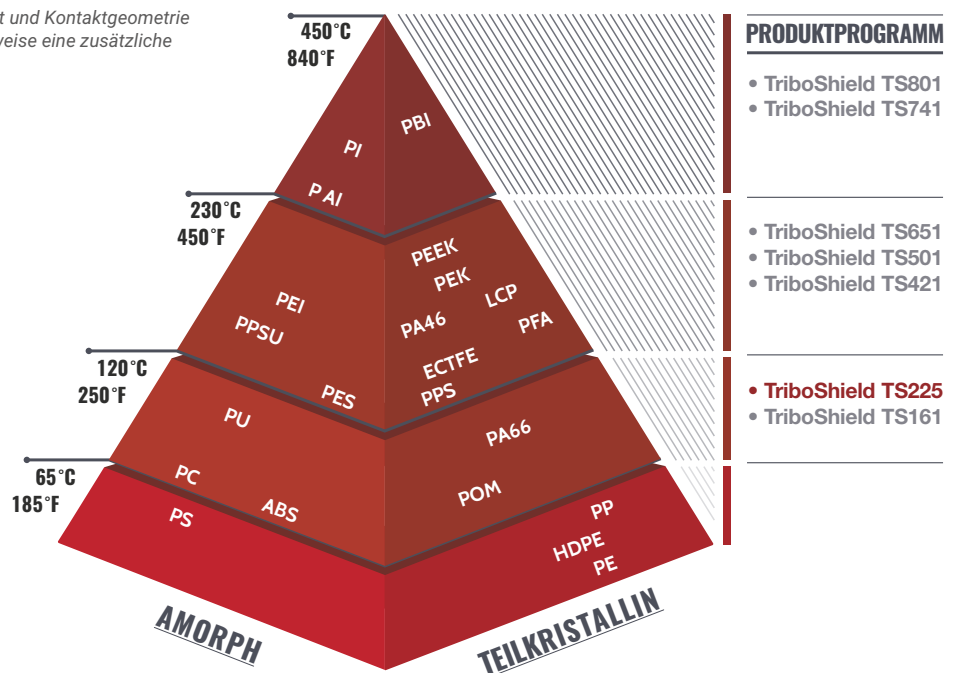
PALETTE VON STANDARDBESCHICHTUNGEN



VORTEILE DER BESCHICHTUNG

- Kompakteres Design
- Einfacheres Montagesystem
- Reduziertes Gewicht
- Höhere Haltbarkeit der Oberfläche

TriboShield® Standardproduktpalette



TriboShield® TS421



POLYMERBESCHICHTUNG FÜR GESCHMIERTE ANWENDUNGEN

TS421 besteht aus technischen Thermoplasten, die speziell für extrem geringe Reibung unter Schmierbedingungen mit reduzierten Belastungen ausgelegt sind, die aber auch unter trockenen Betriebsbedingungen und bei geringen Belastungen gute Eigenschaften aufweisen. Dieses System besteht aus einer Grundierung und einer aktiven Hybriddeckschicht. TS421 gehört zur Standardreihe der TriboShield®-Beschichtungen.

EINZIGARTIGE MERKMALE

- Extrem geringe Reibung bei Schmierung
- Sehr geringe Reibung bei trockenem Betrieb und reduzierten Lasten
- Ausgezeichnete chemische Beständigkeit

VERFÜGBARKEIT

TriboShield-Beschichtungen werden direkt auf das Kundenteil aufgebracht. Geeignet für komplexe Geometrien und verschiedene Substrate, z.B. Stahl, Edelstahl, Al, Ti, Mg usw. Ideal für aufeinanderwirkende Oberflächen in Relativbewegung.

TYPISCHE ANWENDUNGEN

- Pumpen
- Hydraulikmotoren
- Präzisions-Linearführungen

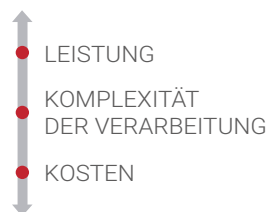
TRIBOMATE® UPGRADE VERFÜGBAR

Ja

WERKSTOFFEIGENSCHAFTEN	EINHEIT	WERT
ALLGEMEIN		
Farbe	Schwarz, Grün, Blau	
Max. Dauerbetriebstemperatur	°C / °F	250 / 482
Max. kurzzeitige Spitzenlasttemperatur	°C / °F	280 / 536
Reibungskoeffizient, typische Reichweite*		0,04 - 0,30
Kompatibel für den Kontakt mit Lebensmitteln**		Ja

* Abhängig von Anpressdruck, Gleitgeschwindigkeit und Kontaktgeometrie
 ** Für den Kontakt mit Lebensmitteln ist möglicherweise eine zusätzliche Genehmigung erforderlich.

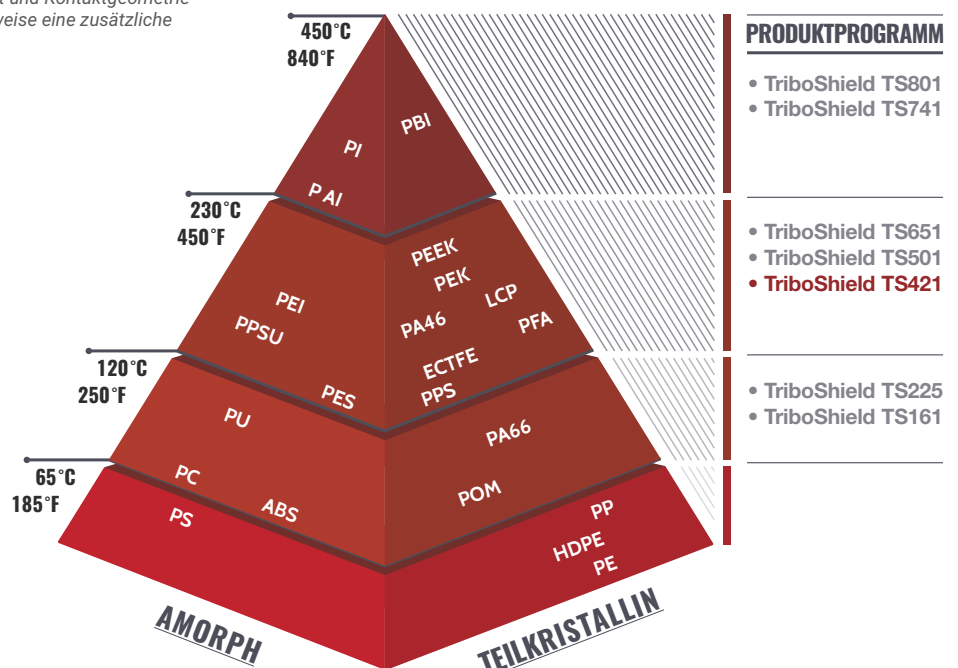
PALETTE VON STANDARDBESCHICHTUNGEN



VORTEILE DER BESCHICHTUNG

- Kompakteres Design
- Einfacheres Montagesystem
- Reduziertes Gewicht
- Höhere Haltbarkeit der Oberfläche

TriboShield® Standardproduktpalette



TriboShield® TS651



REIBUNGSARME POLYMERBESCHICHTUNG

TS651 besteht aus Hochleistungs-Thermoplasten, die speziell für eine konstant geringe Reibung bei leichten bis mittelhohen Belastungen unter trockenen oder geschmierten Betriebsbedingungen ausgelegt sind. Besonders geeignet für Anwendungen mit hoher Frequenz und niedriger Amplitude (HFLA), insbesondere bei trockenen Betriebsbedingungen. TS651 gehört zur Standardreihe der TriboShield®-Beschichtungen.

EINZIGARTIGE MERKMALE

- Optimale Trockenleistung
- Gute Leistung bei geschmierten Bedingungen
- Sehr geringer Stick-Slip-Effekt
- Hervorragende Verschleißfestigkeit bei mäßig hohen Belastungen

VERFÜGBARKEIT

TriboShield-Beschichtungen werden direkt auf das Kundenteil aufgebracht. Geeignet für komplexe Geometrien und verschiedene Substrate, z.B. Stahl, Edelstahl, Al, Ti, Mg usw. Ideal für aufeinanderwirkende Oberflächen in Relativbewegung.

TYPISCHE ANWENDUNGEN

- Magnetanker
- Sitzmechanismen, Federbeinen und Stoßdämpfern
- Kompressoren und Radialkolbenpumpen
- Pumpen und Hydraulikmotoren

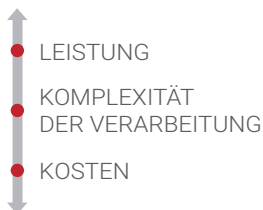
TRIBOMATE® UPGRADE VERFÜGBAR

Ja

WERKSTOFFEIGENSCHAFTEN	EINHEIT	WERT
ALLGEMEIN		
Farbe		Dunkelbraun
Max. Dauerbetriebstemperatur	°C / °F	260 / 500
Max. kurzzeitige Spitzenlasttemperatur	°C / °F	280 / 536
Reibungskoeffizient, typische Reichweite*		0,06 - 0,30
Kompatibel für den Kontakt mit Lebensmitteln**		Ja

* Abhängig von Anpressdruck, Gleitgeschwindigkeit und Kontaktgeometrie
 ** Für den Kontakt mit Lebensmitteln ist möglicherweise eine zusätzliche Genehmigung erforderlich.

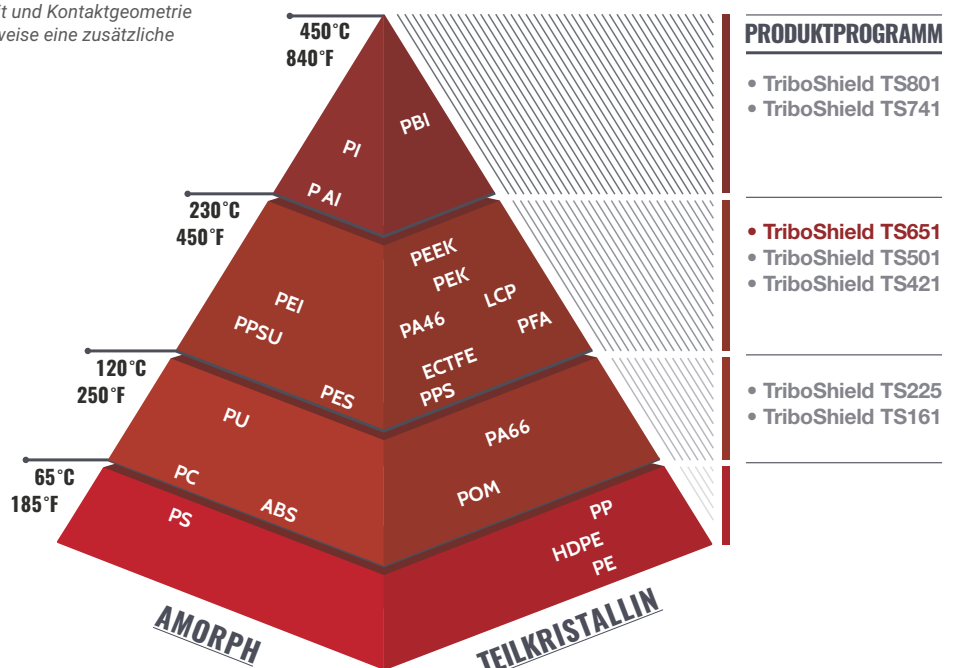
PALETTE VON STANDARDBESCHICHTUNGEN



VORTEILE DER BESCHICHTUNG

- Kompakteres Design
- Einfacheres Montagesystem
- Reduziertes Gewicht
- Höhere Haltbarkeit der Oberfläche

TriboShield® Standardproduktpalette



TriboShield® TS741



POLYMERBESCHICHTUNG FÜR HOHE BELASTUNGEN

TS741 besteht aus Hochleistungs-Thermoplasten, die speziell für anspruchsvolle Anwendungen mit hoher Beanspruchung entwickelt wurden. Einige der bemerkenswertesten Eigenschaften sind die hohe Tragfähigkeit und die geringe Reibung bei mittleren bis hohen Belastungen. TS741 gehört zur Standardreihe der TriboShield®-Beschichtungen.

EINZIGARTIGE MERKMALE

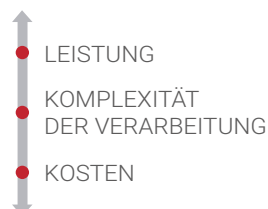
- Große Tragfähigkeit
- Hervorragende Verschleißfestigkeit und Gleiteigenschaften
- Sehr geringe Reibung bei mäßigen und hohen Lastbedingungen
- Sehr gute Antihafteigenschaften

WERKSTOFFEIGENSCHAFTEN	EINHEIT	WERT
ALLGEMEIN		
Farbe		Schwarz
Max. Dauerbetriebstemperatur	°C / °F	260 / 500
Max. kurzzeitige Spitzenlasttemperatur	°C / °F	270 / 518
Reibungskoeffizient, typische Reichweite*		0,04 - 0,25
Kompatibel für den Kontakt mit Lebensmitteln**		Nein

* Abhängig von Anpressdruck, Gleitgeschwindigkeit und Kontaktgeometrie

** Für den Kontakt mit Lebensmitteln ist möglicherweise eine zusätzliche Genehmigung erforderlich.

PALETTE VON STANDARDBESCHICHTUNGEN



VORTEILE DER BESCHICHTUNG

- Kompakteres Design
- Einfacheres Montagesystem
- Reduziertes Gewicht
- Höhere Haltbarkeit der Oberfläche

VERFÜGBARKEIT

TriboShield-Beschichtungen werden direkt auf das Kundenteil aufgebracht. Geeignet für komplexe Geometrien und verschiedene Substrate, z.B. Stahl, Edelstahl, Al, Ti, Mg usw. Ideal für aufeinanderwirkende Oberflächen in Relativbewegung.

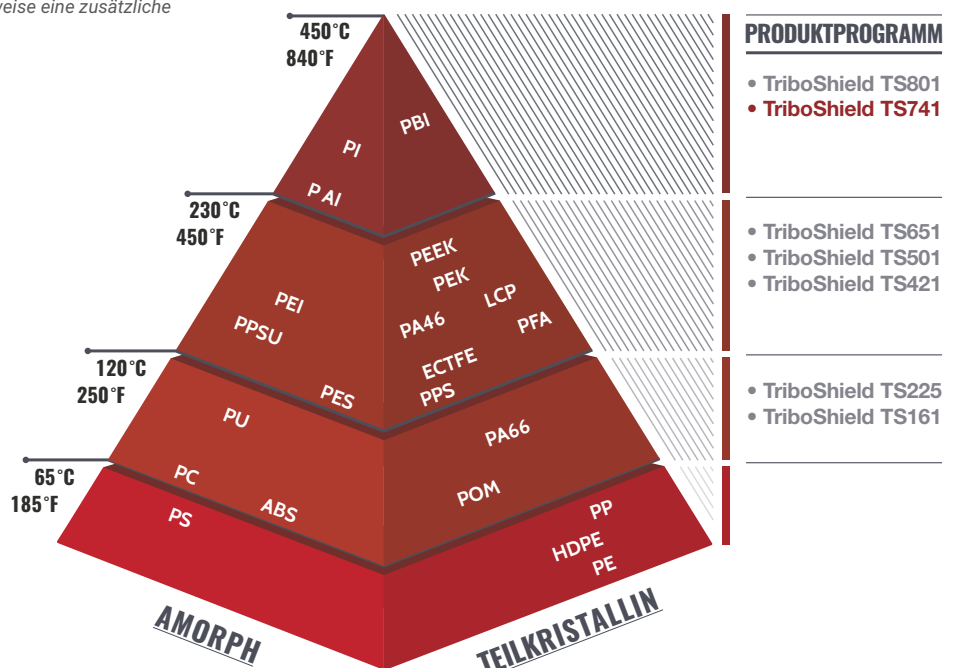
TYPISCHE ANWENDUNGEN

- Stark belastete Mechanismen
- Mechanismen, die unter trockenen Arbeitsbedingungen dauerhaft geschmiert werden müssen
- Untergetauchte Teile, die vor Korrosion geschützt werden müssen
- Aggressive chemische Umgebungen
- Bremssysteme, Schneidklingen...

TRIBOMATE® UPGRADE VERFÜGBAR

Ja

TriboShield® Standardproduktpalette



DP4®

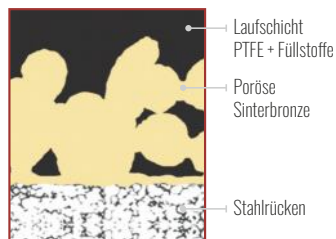


METALL-POLYMER GLEITLAGER MATERIAL

TYPISCHE MERKMALE

- Gute Verschleißbeständigkeit und Gleitfähigkeit in einem breiten Last-, Geschwindigkeits- und Temperaturbereich bei Trockenlauf
- Sehr gute Leistung bei ölgeschmierten Anwendungen
- Gute Leistung bei fettgeschmierten Anwendungen
- Geeignet für lineare, oszillierende und drehende Bewegungen
- Bleifreier Werkstoff gemäß den ELV-, WEEE- und RoHS-Richtlinien
- Zugelassen nach DIN EN 1797: 2002-02 und ISO 21010: 2004-04 (Kryo-Behälter - Gas/Materialkompatibilität) für Rohrleitungen, Ventile, Armaturen und andere Komponenten sowohl in gasförmigen und flüssigen Sauerstoff für bis zu maximal 60°C und Sauerstoffdruck von 25 bar. Kontaktieren Sie GGB für weitere Informationen.
- Zugelassen gemäß Standard FAR 25.853 und FAR 25.855 - Federal Aviation Regulations – geeignet für Anwendungen im Flugzeug Innenbereich

MIKROSCHLIFFBILD

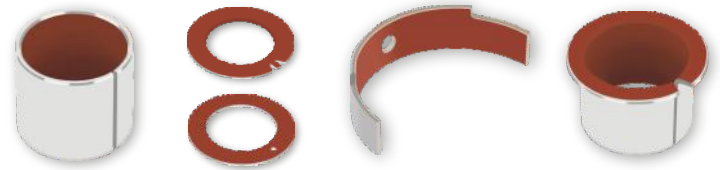


BETRIEBSBEDINGUNGEN

Trocken	gut
Ölgeschmiert	sehr gut
Fettgeschmiert	gut
Wassergeschmiert	weniger gut
Mediengeschmiert	gut

FÜR VERBESSERTETE LEISTUNG

Wassergeschmiert	DP4-B
------------------	-------



VERFÜGBARKEIT

Standardteile ab Lager, je nach Verfügbarkeit:

- Zylindrische Gleitlagerbuchsen
- Bundbuchsen
- Anlaufscheiben
- Gleitplatten
- Bundscheiben

Sonderteile auf Kundenanforderung: Zylindrisches Gleitlager in Sonderabmessungen, Halblager, Flachteile, Tiefziehteile, Buchsen mit Nuten, Schmierlöchern und Bohrungen, Sonder Bundbuchse, kundenspezifische Sonderformen

ANWENDUNGEN

Automobil: Bremssysteme, Kupplungen, Getriebe und Antriebsstränge, Scharniere: Türen, Kofferraum, Motorhaube, Cabriodächer, Pedale, Pumpen: Axialkolbenpumpen, Radialkolbenpumpen, Getriebe- und Flügelpumpen, Sitzmechanismen, Lenksysteme, Stoßdämpfer, Scheibenwischer und viele mehr

Industrie: Luft- und Raumfahrt, Land- und Baumaschinen, Lebensmittelindustrie, Fördergeräte, Umformanlagen: Metall, Kunststoff und Gummi, Büroeinrichtungen, Medizintechnik, wissenschaftliche Geräte, Verpackungsindustrie, pneumatische und hydraulische Zylinder, Pumpen und Motoren, Eisen- und Straßenbahnen, Textilindustrie, Ventile und viele mehr

WERKSTOFFEIGENSCHAFTEN		EINHEIT	WERT
ALLGEMEIN			
Zulässige Flächenbelastung, p	Statisch	N/mm ²	250
	Dynamisch	N/mm ²	140
Betriebstemperatur	Min	°C	- 200
	Max	°C	280
Linearer Wärmeausdehnungskoeffizient	Parallel zur Oberfläche	10 ⁻⁶ /K	11
	Senkrecht zur Oberfläche	10 ⁻⁶ /K	30
TROCKEN			
Maximale Gleitgeschwindigkeit, U		m/s	2,5
Maximaler pU-Wert		N/mm ² x m/s	1,0
Reibungskoeffizient, f			0,04 - 0,25*
ÖLGESCHMIERT			
Maximale Gleitgeschwindigkeit, U		m/s	5,0
Maximaler pU-Wert		N/mm ² x m/s	10,0
Reibungskoeffizient, f			0,02 - 0,08
EMPFOHLEN			
Oberflächenrauheit, Ra	Trocken	µm	0,3 - 0,5
	Geschmiert	µm	≤ 0,05 - 0,4*
Oberflächenhärte	Ungehärtet akzeptabel, verbesserte Gleitlagerlebensdauer	HB	> 200

* Je nach Betriebsbedingungen

DP4-B



METALL-POLYMER GLEITLAGER MIT PTFE UND BRONZERÜCKEN

TYPISCHE MERKMALE

- Gute Verschleißbeständigkeit und Gleitfähigkeit in einem breiten Last-, Geschwindigkeits- und Temperaturbereich bei Trockenlauf
- Sehr gute Leistung bei ölgeschmierten Anwendungen
- Gute Leistung bei fettgeschmierten Anwendungen
- Geeignet für lineare, oszillierende und drehende Bewegungen
- Verbesserte Korrosionsbeständigkeit in feuchten/salzhaltigen Umgebungen dank Bronzerücken
- Bleifreier Werkstoff gemäß den ELV-, WEEE- und RoHS-Richtlinien

VERFÜGBARKEIT

Standardteile ab Lager, je nach Verfügbarkeit:

- Zylindrische Gleitlagerbuchsen
- Bundbuchsen
- Gleitplatten

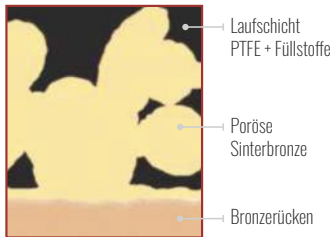
Sonderteile auf Kundenanforderung: Standardbuchsen in Sonderabmessungen, Anlaufscheiben, Bundscheiben, Flachteile, Tiefziehteile, Buchsen mit Nuten, Schmierlöchern und Bohrungen, kundenspezifische Sonderformen

ANWENDUNGEN

Industrie: Luft- und Raumfahrt, Land- und Baumaschinen, Fördergeräte, Umformanlagen: Metall, Kunststoff und Gummi, Büroeinrichtungen, Medizintechnik, wissenschaftliche Geräte, Verpackungsindustrie, pneumatische und hydraulische Zylinder, Pumpen und Motoren, Eisen- und Straßenbahnen, Textilindustrie, Ventile und viele mehr

Sonstige: Bauwesen, Marine- und Offshore-Ausrüstungen, sonstige Anwendungen im Wasser und Freizeitbereich

MIKROSLIFFBILD



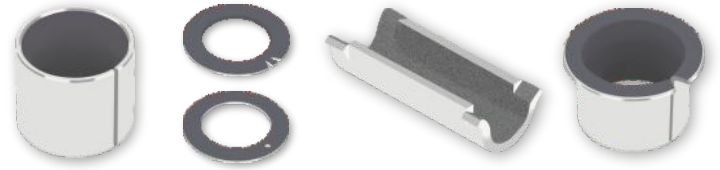
BETRIEBSBEDINGUNGEN

Trocken	gut
Ölgeschmiert	sehr gut
Fettgeschmiert	gut
Wassergeschmiert	gut
Mediengeschmiert	gut

WERKSTOFFEIGENSCHAFTEN		EINHEIT	WERT
ALLGEMEIN			
Zulässige Flächenbelastung, p	Statisch	N/mm ²	140
	Dynamisch	N/mm ²	140
Betriebstemperatur	Min	°C	-200
	Max	°C	280
Linearer Wärmeausdehnungskoeffizient	Parallel zur Oberfläche	10 ⁻⁶ /K	18
	Senkrecht zur Oberfläche	10 ⁻⁶ /K	36
TROCKEN			
Maximale Gleitgeschwindigkeit, U		m/s	2,5
Maximaler pU-Wert		N/mm ² x m/s	1,0
Reibungskoeffizient, f			0,04 - 0,25*
ÖLGESCHMIERT			
Maximale Gleitgeschwindigkeit, U		m/s	5,0
Maximaler pU-Wert		N/mm ² x m/s	10,0
Reibungskoeffizient, f			0,02 - 0,08*
EMPFOHLEN			
Oberflächenrauheit, Ra	Trocken	µm	0,3 - 0,5
	Geschmiert	µm	≤ 0,05 - 0,4*
Oberflächenhärte	Ungehärtet akzeptabel, verbesserte Gleitlagerlebensdauer	HB	> 200

* Je nach Betriebsbedingungen

DU®



METALL-POLYMER GLEITLAGER MATERIAL

TYPISCHE MERKMALE

- Sehr gute Verschleißbeständigkeit und Gleitfähigkeit in einem breiten Last-, Geschwindigkeits- und Temperaturbereich bei Trockenlauf
- Geeignet für geschmierte Anwendungen
- Geeignet für oszillierende, lineare und drehende Bewegungen

VERFÜGBARKEIT

Standardteile ab Lager, je nach Verfügbarkeit:

- Zylindrische Gleitlagerbuchsen
- Bundbuchsen
- Anlaufscheiben
- Gleitplatten
- Bundscheiben

Sonder Teile auf Kundenanforderung: Standardbuchsen mit Sonderabmessungen, Halblager, Flachteile, Tiefziehteile, kundenspezifische Sonderformen

ANWENDUNGEN

Industrie: Luft- und Raumfahrt, Land- und Baumaschinen, Fördergeräte, Umformanlagen: Metall, Kunststoff und Gummi, Büroeinrichtungen, Medizintechnik, wissenschaftliche Geräte, Verpackungsindustrie, pneumatische und hydraulische Zylinder, Pumpen und Motoren, Eisen- und Straßenbahnen, Textilindustrie, Ventile und viele mehr

MIKROSCHLIFFBILD



Laufschicht + PTFE + Blei
Poröse Sinterbronze
Stahlrücken

BETRIEBSBEDINGUNGEN

Trocken	sehr gut
Ölgeschmiert	gut
Fettgeschmiert	weniger gut
Wassergeschmiert	weniger gut
Mediengeschmiert	weniger gut

FÜR VERBESSERTERTE/BLEIFREIE EIGENSCHAFTEN

Trocken	DP4 / DP11
Ölgeschmiert	DP4 / DP31
Fettgeschmiert	DP4 / DX
Wassergeschmiert	DP4-B
Mediengeschmiert	DP4 / DP31

WERKSTOFFEIGENSCHAFTEN

ALLGEMEIN

Zulässige Flächenbelastung, p	Statisch	Einheit	Wert
	Dynamisch	N/mm ²	250
		N/mm ²	140
Betriebstemperatur	Min	°C	- 200
	Max	°C	280
Linearer Wärmeausdehnungskoeffizient	Parallel zur Oberfläche	10 ⁻⁶ /K	11
	Senkrecht zur Oberfläche	10 ⁻⁶ /K	30

TROCKEN

Maximale Gleitgeschwindigkeit, U	m/s	2,5
Maximaler pU-Wert	N/mm ² x m/s	1,8
Reibungskoeffizient, f		0,02 - 0,25*

ÖLGESCHMIERT

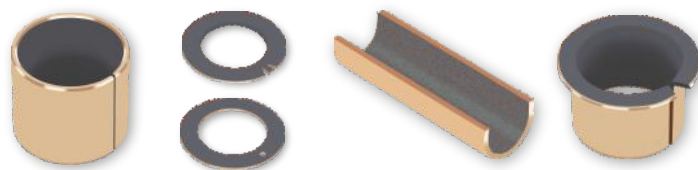
Maximale Gleitgeschwindigkeit, U	m/s	5,0
Maximaler pU-Wert	N/mm ² x m/s	5,0
Reibungskoeffizient, f		0,02 - 0,12

EMPFOHLEN

Oberflächenrauheit, Ra	Trocken	µm	0,3 - 0,5
	Geschmiert	µm	≤ 0,05 - 0,4*
Oberflächenhärte	Ungehärtet akzeptabel, verbesserte Gleitlagerlebensdauer	HB	> 200

* Je nach Betriebsbedingungen

DU-B



METALL-POLYMER GLEITLAGER MIT PTFE UND BRONZERÜCKEN

TYPISCHE MERKMALE

- Sehr gute Verschleißbeständigkeit und Gleitfähigkeit in einem breiten Last-, Geschwindigkeits- und Temperaturbereich bei Trockenlauf
- Geeignet für geschmierte Anwendungen
- Geeignet für lineare, oszillierende und drehende Bewegungen
- Verbesserte Korrosionsbeständigkeit in feuchten/salzhaltigen Umgebungen dank Bronzerücken
- Zugelassen nach EN 1337-2 für Gleitlager im Bauwesen

VERFÜGBARKEIT

Standardteile ab Lager, je nach Verfügbarkeit:

- Zylindrische Gleitlagerbuchsen
- Bundbuchsen
- Gleitplatten

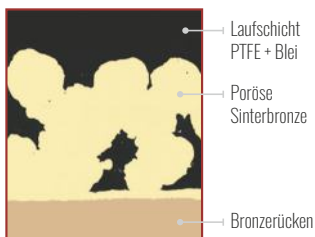
Sonderteile auf Kundenanforderung: Standardformen in Sonderabmessungen, Anlaufscheibe, Bundscheiben, Halblager, Flachteile, Tiefziehteile, kundenspezifische Sonderformen

ANWENDUNGEN

Industrie: Luft- und Raumfahrt, Land- und Baumaschinen, Fördergeräte, Umformanlagen: Metall, Kunststoff und Gummi, Büroeinrichtungen, Medizintechnik, wissenschaftliche Geräte, Verpackungsindustrie, pneumatische und hydraulische Zylinder, Pumpen und Motoren, Eisen- und Straßenbahnen

Sonstige: Anwendungen im Wasserbetrieb und im Außenbereich

MIKROSCHLIFFBILD



BETRIEBSBEDINGUNGEN

Trocken	sehr gut
Ölgeschmiert	gut
Fettgeschmiert	weniger gut
Wassergeschmiert	gut
Mediengeschmiert	weniger gut

FÜR VERBESSERT/BLEIFREIE EIGENSCHAFTEN

Trocken	DP4-B
Ölgeschmiert	DP4-B
Fettgeschmiert	DP4-B
Wassergeschmiert	DP4-B
Mediengeschmiert	DP4-B

WERKSTOFFEIGENSCHAFTEN		EINHEIT	WERT
ALLGEMEIN			
Zulässige Flächenbelastung, p	Statisch	N/mm ²	140
	Dynamisch	N/mm ²	140
Betriebstemperatur	Min	°C	- 200
	Max	°C	280
Linearer Wärmeausdehnungskoeffizient	Parallel zur Oberfläche	10 ⁻⁶ /K	18
	Senkrecht zur Oberfläche	10 ⁻⁶ /K	36
TROCKEN			
Maximale Gleitgeschwindigkeit, U		m/s	2,5
Maximaler pU-Wert		N/mm ² x m/s	1,8
Reibungskoeffizient, f			0,02 - 0,25*
ÖLGESCHMIERT			
Maximale Gleitgeschwindigkeit, U		m/s	5,0
Maximaler pU-Wert		N/mm ² x m/s	5,0
Reibungskoeffizient, f			0,02 - 0,12
EMPFOHLEN			
Oberflächenrauheit, Ra	Trocken	µm	0,3 - 0,5
	Geschmiert	µm	≤ 0,05 - 0,4*
Oberflächenhärte	Ungehärtet akzeptabel, verbesserte Gleitlagerlebensdauer	HB	> 200

* Je nach Betriebsbedingungen

DP10



WARTUNGSARMES METALL-POLYMER GLEITLAGER MATERIAL

TYPISCHE MERKMALE

- Gute Verschleißbeständigkeit und Gleitfähigkeit in einem breiten Last-, Geschwindigkeits- und Temperaturbereich bei Trockenlauf
- Sehr gute Leistung bei geschmierten Anwendungen, vor allem mangelgeschmierten Anwendungen
- Geeignet für lineare, oszillierende und drehende Bewegungen
- Bleifreier Werkstoff gemäß den ELV-, WEEE- und RoHS-Richtlinien

VERFÜGBARKEIT

Sonderteile auf Kundenanforderung: Standardbuchsen in Sonderabmessungen, Halblager, Flachteile, Tiefziehteile, Buchsen mit Nuten, Schmierlöchern und Bohrungen, kundenspezifische Sonderformen

ANWENDUNGEN

Automobil: Bremssysteme, Kupplungen, Getriebe und Antriebsstränge, Scharniere: Türen, Kofferraum, Motorhaube, Cabriodächer, Pedale, Pumpen: Axialkolbenpumpen, Radialkolbenpumpen, Getriebe- und Flügelpumpen, Sitzmechanismen, Lenksysteme, Stoßdämpfer, Scheibenwischer und viele mehr

Industrie: Land- und Baumaschinen, Kompressoren: Schrauben- und Kolbenkompressoren, Bauwesen, Lebensmittelindustrie, Fördergeräte, Umformanlagen: Metall, Kunststoff und Gummi, Büroeinrichtungen, Medizintechnik, wissenschaftliche Geräte, Verpackungsindustrie, pneumatische und hydraulische Zylinder, Pumpen und Motoren, Eisen- und Straßenbahnen, Textilindustrie, Ventile und viele mehr

MIKROSCHLIFFBILD



BETRIEBSBEDINGUNGEN

Trocken	gut
Ölgeschmiert	gut
Fettgeschmiert	weniger gut
Wassergeschmiert	ungeeignet
Mediengeschmiert	weniger gut

FÜR VERBESSERTETE LEISTUNG

Fettgeschmiert	DP4 / DX
Wassergeschmiert	DP4-B
Mediengeschmiert	DP4 / DP31

WERKSTOFFEIGENSCHAFTEN

ALLGEMEIN

Zulässige Flächenbelastung, p	Statisch	Einheit	Wert
	Dynamisch	N/mm ²	250
		N/mm ²	140
Betriebstemperatur	Min	°C	- 200
	Max	°C	280
Linearer Wärmeausdehnungskoeffizient	Parallel zur Oberfläche	10 ⁻⁶ /K	11
	Senkrecht zur Oberfläche	10 ⁻⁶ /K	30

TROCKEN

Maximale Gleitgeschwindigkeit, U	m/s	2,5
Maximaler pU-Wert	N/mm ² x m/s	1,0
Reibungskoeffizient, f		0,03 - 0,25*

ÖLGESCHMIERT

Maximale Gleitgeschwindigkeit, U	m/s	5,0
Maximaler pU-Wert	N/mm ² x m/s	10,0
Reibungskoeffizient, f		0,02 - 0,08

EMPFOHLEN

Oberflächenrauheit, Ra	Trocken	µm	0,3 - 0,5
	Geschmiert	µm	≤ 0,05 - 0,4*
Oberflächenhärte	Ungehärtet akzeptabel, verbesserte Gleitlagerlebensdauer	HB	> 200

* Je nach Betriebsbedingungen

DP11



WARTUNGSARMES METALL-POLYMER GLEITLAGER MATERIAL

TYPISCHE MERKMALE

- Sehr gute Verschleißbeständigkeit und Gleitfähigkeit in einem breiten Last-, Geschwindigkeits- und Temperaturbereich bei Trockenlauf
- Vor allem geeignet für Anwendungen mit hoher Frequenz und oszillierenden Bewegungen mit kleiner Amplitude
- Geeignet für lineare, oszillierende und drehende Bewegungen
- Bleifreier Werkstoff gemäß den ELV-, WEEE- und RoHS-Richtlinien
- Freigegeben gem. der Norm FMVSS 302 (Federal Motor Vehicle Safety Standard) bezüglich der Entflammbarkeit von Materialien im Fahrgastraum von Kraftfahrzeugen

VERFÜGBARKEIT

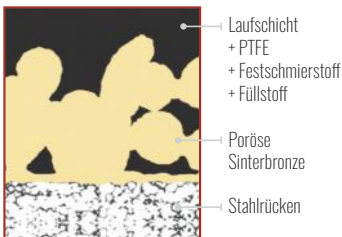
Sonderteile auf Kundenanforderung: Zylindrische Buchse, Bundbuchse, Anlaufscheiben, Bundscheiben, Gleitplatten, Halblager, Flachteile, kundenspezifische Sonderformen

ANWENDUNGEN

Automobil: Riemenspanner, Kupplungen, Zweimassenschwungrad, Riemenspannerdämpfer

Industrie: Anwendungen mit hoher Frequenz und kleiner Amplitude

MIKROSCHLIFFBILD



BETRIEBSBEDINGUNGEN

Trocken	sehr gut
Ölgeschmiert	gut
Fettgeschmiert	weniger gut
Wassergeschmiert	ungeeignet
Mediengeschmiert	weniger gut

FÜR VERBESSERTETE LEISTUNG

Fettgeschmiert	DP4 / DX
Wassergeschmiert	DP4-B
Mediengeschmiert	DP4 / DP31

WERKSTOFFEIGENSCHAFTEN

ALLGEMEIN

Zulässige Flächenbelastung, p	Statisch	Einheit	Wert
	Dynamisch	N/mm ²	250
		N/mm ²	140
Betriebstemperatur	Min	°C	- 200
	Max	°C	280
Linearer Wärmeausdehnungskoeffizient	Parallel zur Oberfläche	10 ⁻⁶ /K	11
	Senkrecht zur Oberfläche	10 ⁻⁶ /K	30

TROCKEN

Maximale Gleitgeschwindigkeit, U	m/s	2,5
Maximaler pU-Wert	N/mm ² x m/s	1,0
Reibungskoeffizient, f		0,04 - 0,25*

ÖLGESCHMIERT

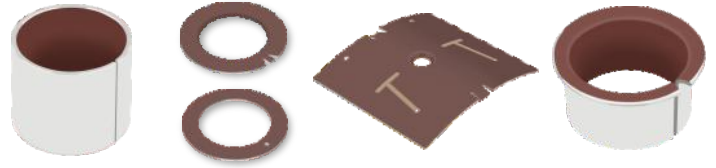
Maximale Gleitgeschwindigkeit, U	m/s	5,0
Maximaler pU-Wert	N/mm ² x m/s	10,0
Reibungskoeffizient, f		0,02 - 0,08

EMPFOHLEN

Oberflächenrauheit, Ra	Trocken	µm	0,3 - 0,5
	Geschmiert	µm	≤ 0,05 - 0,4*
Oberflächenhärte	Ungehärtet akzeptabel, verbesserte Gleitlagerlebensdauer	HB	> 200

* Je nach Betriebsbedingungen

DP31



METALL-POLYMER GLEITLAGER VERBUNDWERKSTOFF

TYPISCHE MERKMALE

- Ausgezeichnete Gleitfähigkeit und Verschleißbeständigkeit bei geschmierten Anwendungen
- Ausgezeichnete Strömungs- und Kavitationserosionsbeständigkeit
- Sehr gute Ermüdungsfestigkeit
- Bleifreier Werkstoff gemäß den ELV-, WEEE- und RoHS-Richtlinien

VERFÜGBARKEIT

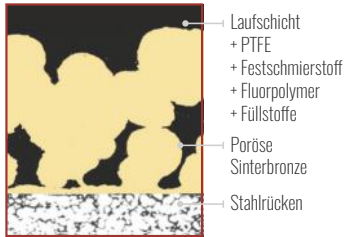
Sonderteile auf Kundenanforderung: Zylindrische Buchsen, Bundbuchsen, Anlaufscheiben, Gleitplatten, Halblager, Gleitbuchsen mit Nuten, Öllöchern und Bohrungen, Sonder Bundbuchse, kundenspezifische Sonderformen

ANWENDUNGEN

Automobil: Klimakompressoren, Getriebe und Antriebsstränge, Hochleistungsstoßdämpfer

Industrie: Kompressoren: Schrauben- und Kolbenkompressoren; pneumatische und hydraulische Zylinder, Hochleistungspumpen: Axialkolbenpumpen, Radialkolbenpumpen, Getriebepumpen, Flügelpumpen und viele mehr

MIKROSCHLIFFBILD



BETRIEBSBEDINGUNGEN

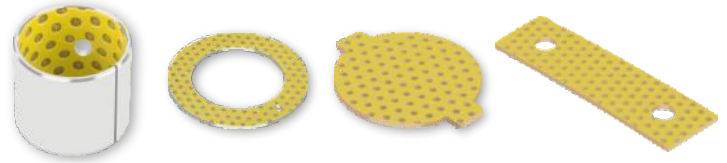
Trocken	weniger gut
Ölgeschmiert	sehr gut
Fettgeschmiert	weniger gut
Wassergeschmiert	weniger gut
Mediengeschmiert	gut

FÜR VERBESSERTER LEISTUNG

Trocken	DP4 / DP11
Fettgeschmiert	DP4 / DX
Wassergeschmiert	DP4-B

WERKSTOFFEIGENSCHAFTEN		EINHEIT	WERT
ALLGEMEIN			
Zulässige Flächenbelastung, p	Statisch	N/mm ²	250
	Dynamisch	N/mm ²	140
Betriebstemperatur	Min	°C	-200
	Max	°C	280
Linearer Wärmeausdehnungskoeffizient	Parallel zur Oberfläche	10 ⁻⁶ /K	11
	Senkrecht zur Oberfläche	10 ⁻⁶ /K	30
ÖLGESCHMIERT			
Maximale Gleitgeschwindigkeit, U		m/s	10,0
Maximaler pU-Wert		N/mm ² x m/s	10,0
Reibungskoeffizient, f			0,01 - 0,05
EMPFOHLEN			
Oberflächenrauheit, Ra	Geschmiert	µm	≤ 0,05 - 0,4*
Oberflächenhärte	Ungehärtet akzeptabel, verbesserte Gleitlagerlebensdauer	HB	> 200

* Je nach Betriebsbedingungen



FETTGESCHMIERTES METALL-POLYMER GLEITLAGER MATERIAL

TYPISCHE MERKMALE

- Mangelgeschmierter Gleitlagerwerkstoff für fett- oder ölgeschmierte Anwendungen
- Standardteile enthalten Schmieraschen in der Laufschrift; glatte Laufschrift auf Anfrage erhältlich
- Optimale Leistung bei relativ hohen Belastungen und niedrigen Geschwindigkeiten
- Geeignet für lineare, oszillierende und drehende Bewegungen
- Große Teilevielfalt ab Lager verfügbar

VERFÜGBARKEIT

Bearing forms available in standard dimensions:

- Zylindrische Gleitlagerbuchsen
- Anlaufscheiben
- Gleitplatten

Sonder Teile auf Kundenanforderung: Standardbuchsen mit Sonderabmessungen, Halblager, Flachteile, Buchsen mit Nuten, Öllöchern und Bohrungen, kundenspezifische Sonderformen

ANWENDUNGEN

Automobil: Lenkgetriebe, Servolenkung, Pedallagerungen, Sitzführungsschienen, Achsenschellenlager, Bremssattelbuchsen, Heckklappenlager und viele mehr

Industrie: Handhabungs- und Hebeeinrichtungen, Führungsbahnen, Hydraulikzylinder, pneumatische Geräte, Hydraulikmotoren, Skilifte, Medizintechnik und wissenschaftliche Geräte, Textilmaschinen, Landmaschinen und viele mehr

MIKROSCHLIFFBILD



Laufschrift
Acetal-Copolymer
mit oder ohne
Schmieraschen,
bearbeitbar

Poröse
Sinterbronze

Stahlrücken

BETRIEBSBEDINGUNGEN

Trocken	ungeeignet
Ölgeschmiert	gut
Fettgeschmiert	sehr gut
Wassergeschmiert	ungeeignet
Mediengeschmiert	ungeeignet

FÜR VERBESSERTETE LEISTUNG

Trocken	GAR-MAX / HSG / GAR-FIL / MLG
Wassergeschmiert	HPM / HPF / DP4-B
Mediengeschmiert	DP4 / HI-EX / GAR-FIL

WERKSTOFFEIGENSCHAFTEN		EINHEIT	WERT
ALLGEMEIN			
Zulässige Flächenbelastung, p	Statisch	N/mm ²	140
	Dynamisch	N/mm ²	140
Betriebstemperatur	Min	°C	- 40
	Max	°C	130
Linearer Wärmeausdehnungskoeffizient	Parallel zur Oberfläche	10 ⁻⁶ /K	11
	Senkrecht zur Oberfläche	10 ⁻⁶ /K	29
FETTGESCHMIERT			
Maximale Gleitgeschwindigkeit, U		m/s	2,5
Maximaler pU-Wert		N/mm ² x m/s	2,8
Reibungskoeffizient, f			0,06 - 0,12
EMPFOHLEN			
Oberflächenrauheit, Ra		µm	≤ 0,4
Oberflächenhärte	Normal	HB	> 200
	Betriebsdauer > 2000 Stunden		> 350

DX[®]10



FETTGESCHMIERTES METALL-POLYMER GLEITLAGER MATERIAL

TYPISCHE MERKMALE

- Ideal für Schwerlastanwendungen und raue Bedingungen
- Exzellente chemische Beständigkeit
- Hervorragende Erosionsbeständigkeit
- Gute Ermüdungsfestigkeit
- Gute Verschleißbeständigkeit
- Kann geräumt werden, um ein engeres Gleitlagerspiel zu erreichen
- Bleifreier Werkstoff gemäß den ELV-, WEEE- und RoHS-Richtlinien

VERFÜGBARKEIT

Sondereile auf Kundenanforderung: Zylindrische Buchsen, Anlaufscheiben, Gleitplatten, Halblager, Flachteile, Buchsen mit Nuten, Öllöchern und Bohrungen, kundenspezifische Sonderformen

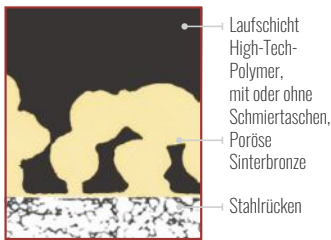
ANWENDUNGEN

Allgemein: Fettgeschmierte oder ölgeschmierte Anwendungen mit hoher Belastung, hohen Temperaturen oder Verschmutzung. Idealer Ersatz für Bimetall- oder Bronzebuchsen, um ein verbessertes Verschleißverhalten zu erreichen

Automobil: Achszapfen, Ölpumpen

Industrie: Kolbenpumpen, landwirtschaftliche Geräte, Bauwesen, Aufzüge und Kräne, kleine Kolbenbuchsen

MIKROSCHLIFFBILD



Laufschicht High-Tech-Polymer, mit oder ohne Schmieraschen, Poröse Sinterbronze, Stahlrücken

BETRIEBSBEDINGUNGEN

Trocken	weniger gut
Ölgeschmiert	sehr gut
Fettgeschmiert	sehr gut
Wassergeschmiert	ungeeignet
Mediengeschmiert	weniger gut

FÜR VERBESSERT/ BLEIFREIE EIGENSCHAFTEN

Trocken	GAR-MAX / HSG / GAR-FIL / MLG
Wassergeschmiert	HPM / HPF / DP4-B
Mediengeschmiert	DP4 / HI-EX / GAR-FIL

WERKSTOFFEIGENSCHAFTEN		EINHEIT	WERT
ALLGEMEIN			
Zulässige Flächenbelastung, p	Statisch	N/mm ²	250
	Dynamisch	N/mm ²	140
Betriebstemperatur	Min	°C	- 40
	Max	°C	175
FETTGESCHMIERT			
Maximale Gleitgeschwindigkeit, U		m/s	2,5
Maximaler pU-Wert		N/mm ² x m/s	2,8
Reibungskoeffizient, f			0,01 - 0,10
ÖLGESCHMIERT			
Maximale Gleitgeschwindigkeit, U		m/s	10,0
Maximaler pU-Wert		N/mm ² x m/s	2,8
Reibungskoeffizient, f			0,01 - 0,06
EMPFOHLEN			
Oberflächenrauheit, Ra		µm	≤ 0,4
Oberflächenhärte	Normal	HB	> 200
	Für längere Betriebsdauer		> 350

* Je nach Betriebsbedingungen



METALL-POLYMER GLEITLAGER VERBUNDWERKSTOFF

TYPISCHE MERKMALE

- Mangelgeschmierter Gleitlagerwerkstoff mit guter Verschleißbeständigkeit bei Dünnschichtschmierung
- Standardteile enthalten Schmieraschen in der Laufschiicht; glatte Laufschiicht auf Anfrage (für hydrodynamische Anwendungen) erhältlich
- Ohne Schmieraschen für hydrodynamische Anwendungen erhältlich
- Ausgelegt für den Einsatz bei hohen Temperaturen bis 250 °C/480 °F
- Geeignet für den Einsatz in Flüssigkeiten mit niedriger Viskosität
- Gute chemische Beständigkeit
- Bleifreier Werkstoff gemäß den ELV-, WEEE- und RoHS-Richtlinien

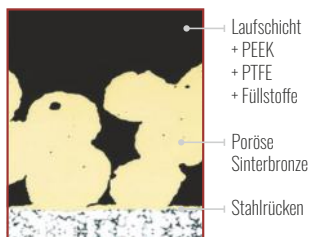
VERFÜGBARKEIT

Sonderenteile auf Kundenforderung: Zylindrische Buchse, Anlaufscheibe, Gleitplatte, Halblager, Flachenteile, Buchsen mit Nuten, Öllöchern und Bohrungen, kundenspezifische Sonderformen

ANWENDUNGEN

Automobil: Diesel-Kraftstoffpumpen, Zahnradpumpen, ABS-Systeme, Industrie: Hydraulische Motoren und Pumpen, landwirtschaftliche Geräte, Windenergieanlagen

MIKROSCHLIFFBILD



BETRIEBSBEDINGUNGEN

Trocken	weniger gut
Ölgeschmiert	gut
Fettgeschmiert	sehr gut
Wassergeschmiert	gut
Mediengeschmiert	gut

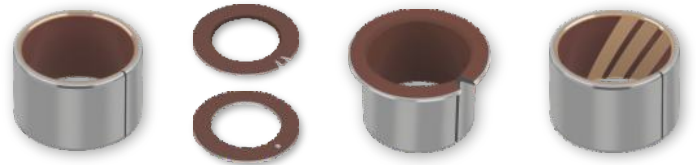
FÜR VERBESSERTE LEISTUNG

Trocken	GAR-MAX / HSG / GAR-FIL / MLG
---------	-------------------------------

WERKSTOFFEIGENSCHAFTEN		EINHEIT	WERT
ALLGEMEIN			
Zulässige Flächenbelastung, p	Statisch	N/mm ²	140
	Dynamisch	N/mm ²	140
Betriebstemperatur	Min	°C	- 150
	Max	°C	250
Linearer Wärmeausdehnungskoeffizient	Parallel zur Oberfläche	10 ⁻⁶ /K	11
	Senkrecht zur Oberfläche	10 ⁻⁶ /K	29
FETTGESCHMIERT			
Maximale Gleitgeschwindigkeit, U		m/s	2,5
Maximaler pU-Wert		N/mm ² x m/s	2,8
Reibungskoeffizient, f			0,08 - 0,12
ÖLGESCHMIERT			
Maximale Gleitgeschwindigkeit, U		m/s	10,0
Maximaler pU-Wert		N/mm ² x m/s	10,0
Reibungskoeffizient, f			0,03 - 0,08
EMPFOHLEN			
Oberflächenrauheit, Ra		µm	≤ 0,05 - 0,4*
Oberflächenhärte	Normal	HB	> 200
	Für längere Betriebsdauer		> 350

* Je nach Betriebsbedingungen

DTS10®



METALL-POLYMER GLEITLAGER VERBUNDWERKSTOFF

TYPISCHE MERKMALE

- Erstes Gleitlagermaterial mit Polymergleitschicht für geschmierte Betriebsbedingungen mit hoher Gleitfähigkeit und guter Verschleißbeständigkeit, das im Gehäuse nachbearbeitet werden kann, um das Gleitlagerspiel zu verringern
- Ausgezeichnete Verschleißbeständigkeit und Gleitfähigkeit bei geschmierten Hydraulikanwendungen
- Exzellente Chemikalienbeständigkeit, Ermüdungsfestigkeit, Kavitations- und Strömungserosionsbeständigkeit und gutes Verhalten bei trockenen Anlaufbedingungen
- Eine Minimum Gleitschichtdicke von 0,1 mm ermöglicht, unter sorgfältig kontrollierten Bedingungen, die Bearbeitung der Bohrung, um eine verbesserte Dimensionstoleranz und geringere geometrische Defekte zu erreichen; unter Beibehaltung einer dünnen Schicht aus PTFE Gleitfläche
- Kompatibel mit den meisten Standard-Bearbeitungsprozessen, einschließlich Drehen, Räumen, Reiben und Fräsen
- Bleifreier Werkstoff gemäß den ELV-, WEEE- und RoHS Richtlinien

VERFÜGBARKEIT

Sonderteile auf Kundenanforderung: Zylindrische Buchsen, Anlaufscheiben, Streifen, Halblager, Flachteile, Buchsen mit Nuten, Öllöchern und Bohrungen, kundenspezifische Sonderformen

ANWENDUNGEN

Industrie: Kompressoren: Schrauben- und Kolbenkompressoren, Pumpen und Motoren: externe und interne Getriebe, Pumpen, Flügelumpen, Axialkolbenpumpen, Radialkolbenpumpen, Getriebepumpen, Hydraulikzylinder und viele mehr

MIKROSCHLIFFBILD



BETRIEBSBEDINGUNGEN

Trocken	weniger gut
Ölgeschmiert	sehr gut
Fettgeschmiert	weniger gut
Wassergeschmiert	weniger gut
Mediengeschmiert	gut

FÜR VERBESSERTERE LEISTUNG

Trocken	GAR-MAX / HSG / GAR-FIL / MLG
Fettgeschmiert	DX / DX10
Wassergeschmiert	HPM / HPF / DP4-B

WERKSTOFFEIGENSCHAFTEN		EINHEIT	WERT
ALLGEMEIN			
Zulässige Flächenbelastung, p	Statisch	N/mm ²	140
Betriebstemperatur	Min	°C	-200
	Max	°C	280
MEDIENSCHMIERUNG			
Maximale Gleitgeschwindigkeit, U		m/s	10,0
Maximaler pU-Wert		N/mm ² x m/s	100*
Reibungskoeffizient, f			0,01 - 0,08
EMPFOHLEN			
Oberflächenrauheit, Ra		µm	≤ 0,05 - 0,2*
Oberflächenhärte		HB	> 200

* Je nach Betriebsbedingungen

DS



SELBSTSCHMIERENDE METALL-POLYMER Gleitlagerbuchsen

TYPISCHE MERKMALE

- Selbstschmierender Gleitlagerwerkstoff für den Betrieb bei Teilschmierung
- Laufschrift bearbeitbar (ca. 0,4 mm über Sinterbronzeschicht)
- Beständig gegenüber Schwingreibverschleiß an der Welle bei oszillierenden Bewegungen mit kleiner Amplitude
- Ähnliche Leistung wie DX® nur mit geringerer Reibung

VERFÜGBARKEIT

Sonder Teile auf Kundenanforderung: Standardbuchsen mit Sonderabmessungen, Halblager, Flachteile, kundenspezifische Sonderformen

ANWENDUNGEN

Automobil: Lenkgetriebe, Servolenkung, Pedallagerungen, Sitzführungsschienen, Achsschenkellager, Bremssattelbuchsen, Heckklappenlager und viele mehr

Industrie: Handhabungs- und Hebeeinrichtungen, Führungsbahnen, Hydraulikzylinder, pneumatische Geräte, Hydraulikmotoren, Skilifte, medizinische Geräte, Textilmaschinen, landwirtschaftliche Geräte, wissenschaftliche Geräte und viele mehr

MIKROSCHLIFFBILD



Laufschrift
POM + Füllstoffe
Poröse
Sinterbronze
Stahlrücken

BETRIEBSBEDINGUNGEN

Trocken	gut
Ölgeschmiert	sehr gut
Fettgeschmiert	sehr gut
Wassergeschmiert	ungeeignet
Mediengeschmiert	ungeeignet

FÜR VERBESSERTETE LEISTUNG

Wassergeschmiert	HPM / HPF / DP4-B
Mediengeschmiert	DP4 / HI-EX / GAR-FIL

WERKSTOFFEIGENSCHAFTEN		EINHEIT	WERT
ALLGEMEIN			
Zulässige Flächenbelastung, p	Statisch	N/mm ²	110
	Dynamisch	N/mm ²	45
Betriebstemperatur	Min	°C	- 60
	Max	°C	130
TROCKEN			
Maximale Gleitgeschwindigkeit, U		m/s	1,5
Maximaler pU-Wert		N/mm ² x m/s	1,4
Reibungskoeffizient, f			0,15 - 0,3
FETTGESCHMIERT			
Maximale Gleitgeschwindigkeit, U		m/s	2,5
Maximaler pU-Wert		N/mm ² x m/s	2,8
Reibungskoeffizient, f			0,05 - 0,1
ÖLGESCHMIERT			
Maximale Gleitgeschwindigkeit, U		m/s	10,0
Maximaler pU-Wert		N/mm ² x m/s	10,0
Reibungskoeffizient, f			0,03 - 0,08
EMPFOHLEN			
Oberflächenrauheit, Ra		µm	≤ 0,4
Oberflächenhärte	Normal	HB	> 200
	Für längere Betriebsdauer		> 350

EP®



SELBSTSCHMIERENDE TECHNISCHE KUNSTSTOFF-GLEITLAGER

TYPISCHE MERKMALE

- Gute Gleitlagerleistung unter trockenen Betriebsbedingungen
- Gute Gleitlagerleistung bei geschmierten oder mangelgeschmierten Anwendungen
- Korrosionsbeständig in feuchten/salzhaltigen Umgebungen
- Sehr gutes Preis-Leistungs-Verhältnis
- Sehr gutes Verhältnis von Gewicht und Leistung
- Innerhalb der Machbarkeit des Spritzgußwerkzeugs unendlich viele Abmessungen und Konstruktionsarten möglich
- In Übereinstimmung mit den ELV-, WEEE- und RoHS-Richtlinien

VERFÜGBARKEIT

Standardteile ab Lager, je nach Verfügbarkeit:

- Zylindrische Gleitlager
- Bundlager

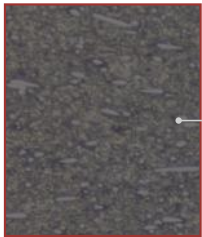
Sonderteile auf Kundenanforderung: Standardbuchsen mit Sonderabmessungen, Halblager, Flachteile, kundenspezifische Sonderformen

ANWENDUNGEN

Allgemein: Grundsätzlich überall im Rahmen der Werkstoffeigenschaften einsetzbar

Industrie: Medizinische Geräte, Rollläden und Jalousien, Transportgeräte, Möbel, Sportgeräte, Spielautomaten und Geldkassetten, Elektronik und viele mehr

MIKROSCHLIFFBILD



PAG.6T + Festschmierstoff + Füllstoffe

BETRIEBSBEDINGUNGEN

Trocken	gut
Ölgeschmiert	gut
Fettgeschmiert	gut
Wassergeschmiert	weniger gut
Medien-geschmiert	gut nach Prüfung der Beständigkeit

FÜR VERBESSERTLE LEISTUNG

Wassergeschmiert	EP22
------------------	------

WERKSTOFFEIGENSCHAFTEN		EINHEIT	WERT
ALLGEMEIN			
Zulässige Flächenbelastung, p	Statisch	N/mm ²	80
	Dynamisch	N/mm ²	40
Betriebstemperatur	Min	°C	- 40
	Max	°C	140
Linearer Wärmeausdehnungskoeffizient		10 ⁻⁶ /K	22
TROCKEN			
Maximale Gleitgeschwindigkeit, U		m/s	1,0
Maximaler pU-Wert	Für A _H /A _C = 5	N/mm ² x m/s	0,06
	Für A _H /A _C = 10	N/mm ² x m/s	0,24
	Für A _H /A _C = 20	N/mm ² x m/s	1,00
Reibungskoeffizient, f			0,15 - 0,3
EMPFOHLEN			
Oberflächenrauheit, Ra		µm	0,2 - 0,8
Oberflächenhärte		HV	> 200

EP[®]12



TECHNISCHES KUNSTSTOFF-GLEITLAGER MATERIAL

TYPISCHE MERKMALE

- Gute Gleitlagerleistung unter trockenen Betriebsbedingungen
- Gute Gleitlagerleistung bei geschmierten oder mangelgeschmierten Anwendungen
- Korrosionsbeständig in feuchten/salzhaltigen Umgebungen
- Sehr gutes Preis-Leistungs-Verhältnis
- Sehr gutes Verhältnis von Gewicht und Leistung
- Innerhalb der Machbarkeit des Spritzgußwerkzeugs unendlich viele Abmessungen und Konstruktionsarten möglich
- In Übereinstimmung mit den ELV-, WEEE- und RoHS-Richtlinien

VERFÜGBARKEIT

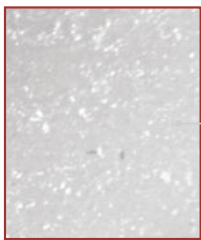
Sonderteile auf Kundenanforderung: Zylindrische Buchsen, Bundbuchse, Kunststoffhülsen mit Bund, Anlaufscheiben, Gleitplatten, Halblager, kundenspezifische Sonderformen

ANWENDUNGEN

Allgemein: Grundsätzlich überall im Rahmen der Werkstoffeigenschaften einsetzbar

Industrie: Haushaltsgeräte, Möbel, Büromaschinen, Sportgeräte und viele mehr

MIKROSCHLIFFBILD



POM + Festschmierstoff

BETRIEBSBEDINGUNGEN

Trocken	sehr gut
Ölgeschmiert	gut
Fettgeschmiert	gut
Wassergeschmiert	weniger gut
Medien-geschmiert	gut nach Prüfung der Beständigkeit

FÜR VERBESSERTE LEISTUNG

Wassergeschmiert	EP22
------------------	------

WERKSTOFFEIGENSCHAFTEN		EINHEIT	WERT
ALLGEMEIN			
Zulässige Flächenbelastung, p	Statisch	N/mm ²	65
Betriebstemperatur	Min	°C	- 40
	Max	°C	125
Linearer Wärmeausdehnungskoeffizient		10 ⁻⁶ /K	120
TROCKEN			
Maximale Gleitgeschwindigkeit, U		m/s	1,0
Maximaler pU-Wert	Für A _H /A _C = 5	N/mm ² x m/s	0,04
	Für A _H /A _C = 10	N/mm ² x m/s	0,09
	Für A _H /A _C = 20	N/mm ² x m/s	0,18
Reibungskoeffizient, f			0,18 - 0,3
EMPFOHLEN			
Oberflächenrauheit, Ra		µm	0,1 - 0,5
Oberflächenhärte		HV	> 200

EP®15



UV-RESISTENTE KUNSTSTOFFGLEITLAGER

TYPISCHE MERKMALE

- UV-beständiges Kunststofflager Material
- Abrasionsbeständig
- Leichte Kunststoff Gleitlager
- Niedriger Reibungskoeffizient
- Sehr gute Gleitlagerleistung in trockenen Anwendungen
- Gute Gleitlagerleistung in geschmierten oder marginal geschmierten Anwendungen
- Korrosionsbeständig in feuchten/salzigen Umgebungen
- Sehr gutes Preis-Leistungs-Verhältnis
- Sehr gutes Verhältnis von Gewicht und Leistung
- Innerhalb der Machbarkeit des Spritzgußwerkzeugs unendlich viele Abmessungen und Konstruktionsarten möglich
- In Übereinstimmung mit den ELV-, WEEE- und RoHS Richtlinien

VERFÜGBARKEIT

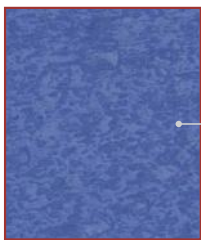
EP®15 Sonderteile auf Kundenforderung: Zylindrische Kunststoff Lagerbuchsen, Bundbuchsen Kunststoff, Anlaufscheiben, Gleitplatten, Halblager, kundenspezifische Sonderformen

ANWENDUNGEN

Solaranlagen, Freizeitindustrie, Outdoor-Anwendungen.



MIKROSCHLIFFBILD



POM + PTFE + UV Stabilisator

BETRIEBSBEDINGUNGEN

Trocken	sehr gut
Ölgeschmiert	gut
Fettgeschmiert	gut
Wassergeschmiert	weniger gut
Medien-geschmiert	gut nach Prüfung der Beständigkeit

WERKSTOFFEIGENSCHAFTEN	STANDARD	EINHEIT	WERT
ALLGEMEIN			
Charpy ungekerbte Festigkeit	ISO 179/1eU	kJ/m ²	45
Charpy gekerbte Festigkeit	ISO 179/1eA	kJ/m ²	4,5
Linearer Längenausdehnungskoeffizient	ISO 11359-2:1999-10	x10 ⁻⁶	120
Temperatur, min		°C / °F	- 40 / - 40
Temperatur, max		°C / °F	125 / 260
Maximale kurzzeitige Temperaturgrenze		°C / °F	125 / 260
Dichte	DIN EN ISO 1183-1 :2013-04 DIN EN ISO 1183-2 :2004-10	g/cm ³	1,50
Zugfestigkeit	DIN EN ISO 527-1 :2012-06 DIN EN ISO 527-2 :2012-06 DIN EN ISO 527-3 :2003-07	N/mm ² / psi	50 / 7252
Elastizitätsmodul	DIN EN ISO 178:2013-09 DIN EN ISO 527-1:2012-06 DIN EN ISO 604:2003-12	N/mm ² / psi	2750 / 398854
Maximale statische Flächenpressung		N/mm ² / psi	65 / 9500
Reibungskoeffizient, f			0,09 - 0,15
Farbe			Blau

EP[®]22



TECHNISCHES KUNSTSTOFF-GLEITLAGER MATERIAL

TYPISCHE MERKMALE

- Gute Gleitlagerleistung unter trockenen Betriebsbedingungen
- Gute Gleitlagerleistung bei geschmierten oder mangelgeschmierten Anwendungen
- Korrosionsbeständig in feuchten/salzhaltigen Umgebungen
- Sehr gutes Preis-Leistungs-Verhältnis
- Sehr gutes Verhältnis von Gewicht und Leistung
- Innerhalb der Machbarkeit des Spritzgußwerkzeugs unendlich viele Abmessungen und Konstruktionsarten möglich
- In Übereinstimmung mit den ELV-, WEEE- und RoHS-Richtlinien

VERFÜGBARKEIT

Standardteile ab Lager, je nach Verfügbarkeit:

- Zylindrische Gleitlager
- Bundlager

Sonderteile auf Kundenanforderung: Zylindrisches Gleitlager mit Sonderabmessungen, Halblager, Flachteile, kundenspezifische Sonderformen

ANWENDUNGEN

Allgemein: Grundsätzlich überall im Rahmen der Werkstoffeigenschaften einsetzbar

Industrie: Haushaltsgeräte, Chemieanlagen, Büromaschinen, Sportgeräte und viele mehr

MIKROSCHLIFFBILD



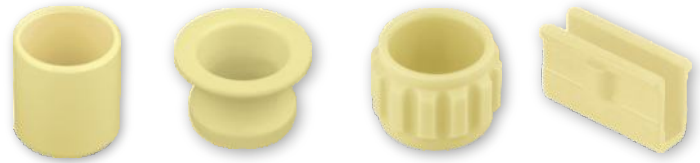
PBT + Festschmierstoff

BETRIEBSBEDINGUNGEN

Trocken	sehr gut
Ölgeschmiert	gut
Fettgeschmiert	gut
Wassergeschmiert	sehr gut
Medien-geschmiert	gut nach Prüfung der Beständigkeit

WERKSTOFFEIGENSCHAFTEN		EINHEIT	WERT
ALLGEMEIN			
Zulässige Flächenbelastung, p	Statisch	N/mm ²	50
Betriebstemperatur	Min	°C	- 50
	Max	°C	170
Linearer Wärmeausdehnungskoeffizient		10 ⁻⁶ /K	90
TROCKEN			
Maximale Gleitgeschwindigkeit, U		m/s	1,0
Maximaler pU-Wert	Für A _H /A _C = 5	N/mm ² x m/s	0,05
	Für A _H /A _C = 10	N/mm ² x m/s	0,10
	Für A _H /A _C = 20	N/mm ² x m/s	0,20
Reibungskoeffizient, f			0,22 - 0,37
EMPFOHLEN			
Oberflächenrauheit, Ra		µm	0,1 - 0,5
Oberflächenhärte		HV	> 200

EP[®]30



WARTUNGSFREIE TECHNISCHE KUNSTSTOFF GLEITLAGER

TYPISCHE MERKMALE

- Gute Gleitlagerleistung unter trockenen Betriebsbedingungen
- Gute Gleitlagerleistung bei geschmierten oder mangelgeschmierten Anwendungen
- Korrosionsbeständig in feuchten/salzhaltigen Umgebungen
- Sehr gutes Preis-Leistungs-Verhältnis
- Sehr gutes Verhältnis von Gewicht und Leistung
- Sehr gut in elasto hydrodynamischen Anwendungen
- Innerhalb der Machbarkeit des Spritzgußwerkzeugs unendlich viele Abmessungen und Konstruktionsarten möglich
- In Übereinstimmung mit den ELV-, WEEE- und RoHSRichtlinien

VERFÜGBARKEIT

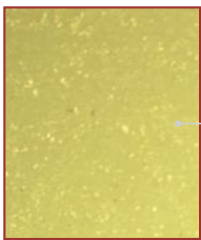
Sonderteile auf Kundenforderung: Standardbuchsen mit Sonderabmessungen, Halblager, Flachteile, Sonder Bundbuchse, kundenspezifische Sonderformen

ANWENDUNGEN

Allgemein: Grundsätzlich überall im Rahmen der Werkstoffeigenschaften einsetzbar

Industrie: Haushaltsgeräte, Chemieanlagen, Büromaschinen, Sportgeräte und viele mehr

MIKROSCHLIFFBILD



PA 6.6 + AF + Festschmierstoff

BETRIEBSBEDINGUNGEN

Trocken	sehr gut
Ölgeschmiert	gut
Fettgeschmiert	gut
Wassergeschmiert	sehr gut
Medien-geschmiert	gut nach Prüfung der Beständigkeit

WERKSTOFFEIGENSCHAFTEN		EINHEIT	WERT
ALLGEMEIN			
Zulässige Flächenbelastung, p	Statisch	N/mm ²	65
Betriebstemperatur	Min	°C	- 50
	Max	°C	200
Linearer Wärmeausdehnungskoeffizient		10 ⁻⁶ /K	40
TROCKEN			
Maximale Gleitgeschwindigkeit, U		m/s	1,0
Maximaler pU-Wert	Für A _H /A _C = 5	N/mm ² x m/s	0,05
	Für A _H /A _C = 10	N/mm ² x m/s	0,10
	Für A _H /A _C = 20	N/mm ² x m/s	0,20
Reibungskoeffizient, f			0,08 - 0,16
EMPFOHLEN			
Oberflächenrauheit, Ra		µm	0,1 - 0,5
Oberflächenhärte		HV	> 200

EP[®]43



TECHNISCHE KUNSTSTOFF-GLEITLAGERBUCHSEN

TYPISCHE MERKMALE

- Sehr gute Gleitlagerleistung unter trockenen Betriebsbedingungen
- Gute Leistung bei geschmierten oder mangelgeschmierten Anwendungen
- Korrosionsbeständig in feuchten/salzhaltigen Umgebungen
- Sehr gutes Preis-Leistungs-Verhältnis bei Anwendungen mit hohen Temperaturen
- Sehr gutes Verhältnis von Gewicht und Leistung
- Innerhalb der Machbarkeit des Spritzgußwerkzeugs unendlich viele Abmessungen und Konstruktionsarten möglich
- In Übereinstimmung mit den ELV-, WEEE- und RoHS-Richtlinien
- Zugelassen gemäß Standard FAR 25.853 und FAR 25.855 - Federal Aviation Regulations – geeignet für Anwendungen im Flugzeug Innenbereich

VERFÜGBARKEIT

Standardteile ab Lager, je nach Verfügbarkeit:

- Zylindrische Gleitlager
- Bundlager

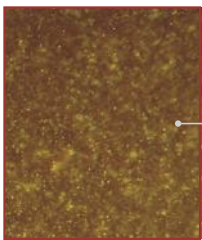
Sonderteile auf Kundenanforderung: Standardbuchsen mit Sonderabmessungen, Anlaufscheiben, Halblager, Gleitplatten, Bundbuchse, kundenspezifische Sonderformen

ANWENDUNGEN

Allgemein: Grundsätzlich überall im Rahmen der Werkstoffeigenschaften einsetzbar

Industrie: Haushaltsgeräte, Fördertechnik, Apparatebau, Spielautomaten, Geldkassetten und viele mehr

MIKROSCHLIFFBILD



PPS
+ Festschmierstoff
+ Füllstoffe

BETRIEBSBEDINGUNGEN

Trocken	sehr gut
Ölgeschmiert	gut
Fettgeschmiert	gut
Wassergeschmiert	sehr gut
Medien-geschmiert	gut nach Prüfung der Beständigkeit

WERKSTOFFEIGENSCHAFTEN		EINHEIT	WERT
ALLGEMEIN			
Zulässige Flächenbelastung, p	Statisch	N/mm ²	83
Betriebstemperatur	Min	°C	- 40
	Max	°C	240
Linearer Wärmeausdehnungskoeffizient		10 ⁻⁶ /K	45
TROCKEN			
Maximale Gleitgeschwindigkeit, U		m/s	1,0
Maximaler pU-Wert	Für A _H /A _C = 5	N/mm ² x m/s	0,22
	Für A _H /A _C = 10	N/mm ² x m/s	0,90
	Für A _H /A _C = 20	N/mm ² x m/s	3,59
Reibungskoeffizient, f			0,11 - 0,2
EMPFOHLEN			
Oberflächenrauheit, Ra		µm	0,2 - 0,8
Oberflächenhärte		HV	> 200

EP[®]44



TECHNISCHE KUNSTSTOFF-GLEITLAGERBUCHSEN

TYPISCHE MERKMALE

- Gute Gleitlagerleistung unter trockenen Betriebsbedingungen
- Gute Leistung bei geschmierten oder mangelgeschmierten Anwendungen
- Korrosionsbeständig in feuchten/salzhaltigen Umgebungen
- Sehr gutes Preis-Leistungs-Verhältnis bei Anwendungen mit hohen Temperaturen
- Sehr gutes Verhältnis von Gewicht und Leistung
- Innerhalb der Machbarkeit des Spritzgußwerkzeugs unendlich viele Abmessungen und Konstruktionsarten möglich
- In Übereinstimmung mit den ELV-, WEEE- und RoHS-Richtlinien

VERFÜGBARKEIT

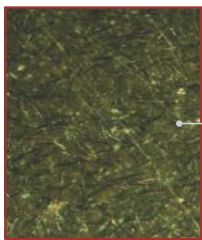
Sonderteile auf Kundenanforderung: Zylindrische Gleitbuchse, Bundbuchse, Anlaufscheibe, Bundscheiben, Gleitplatten, Halblager, Flachteile, kundenspezifische Sonderformen

ANWENDUNGEN

Allgemein: Grundsätzlich überall im Rahmen der Werkstoffeigenschaften einsetzbar

Industrie: Haushaltsgeräte, Ventiltechnik, Elektronik, Apparatebau und viele mehr

MIKROSCHLIFFBILD



PPS
+ Festschmierstoff
+ Füllstoffe

BETRIEBSBEDINGUNGEN

Trocken	gut
Ölgeschmiert	sehr gut
Fettgeschmiert	sehr gut
Wassergeschmiert	sehr gut
Medien-geschmiert	gut nach Prüfung der Beständigkeit

WERKSTOFFEIGENSCHAFTEN		EINHEIT	WERT
ALLGEMEIN			
Zulässige Flächenbelastung, p	Statisch	N/mm ²	95
Betriebstemperatur	Min	°C	- 40
	Max	°C	240
Linearer Wärmeausdehnungskoeffizient		10 ⁻⁶ /K	27
TROCKEN			
Maximale Gleitgeschwindigkeit, U		m/s	1,0
Maximaler pU-Wert	Für A _H /A _C = 5	N/mm ² x m/s	0,11
	Für A _H /A _C = 10	N/mm ² x m/s	0,42
	Für A _H /A _C = 20	N/mm ² x m/s	1,69
Reibungskoeffizient, f			0,16 - 0,26
EMPFOHLEN			
Oberflächenrauheit, Ra		µm	0,2 - 0,8
Oberflächenhärte		HV	> 450

EP[®]63



SELBSTSCHMIERENDE TECHNISCHE KUNSTSTOFF-GLEITLAGERBUCHSE

TYPISCHE MERKMALE

- Gute Gleitlagerleistung unter trockenen Betriebsbedingungen
- Gute Leistung bei geschmierten oder mangelgeschmierten Anwendungen
- Korrosionsbeständig in feuchten/salzhaltigen Umgebungen
- Geeignet für Anwendungen mit sehr hohen Temperaturen
- Sehr gutes Verhältnis von Gewicht und Leistung
- Innerhalb der Machbarkeit des Spritzgußwerkzeugs unendlich viele Abmessungen und Konstruktionsarten möglich
- In Übereinstimmung mit den ELV-, WEEE- und RoHS-Richtlinien
- Zugelassen gemäß Standard FAR 25.853 und FAR 25.855 - Federal Aviation Regulations – geeignet für Anwendungen im Flugzeug Innenbereich

VERFÜGBARKEIT

Standardteile ab Lager, je nach Verfügbarkeit:

- Zylindrische Gleitlager
- Bundlager

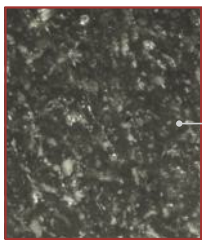
Sonderteile auf Kundenanforderung: Standardbuchsen mit Sonderabmessungen, Halblager, Flachteile, kundenspezifische Sonderformen

ANWENDUNGEN

Allgemein: Grundsätzlich überall im Rahmen der Werkstoffeigenschaften einsetzbar

Industrie: Haushaltsgeräte, Elektronik, Ventiltechnik, Landmaschinen und viele mehr

MIKROSCHLIFFBILD



PEEK
+ Festschmierstoff
+ Füllstoffe

BETRIEBSBEDINGUNGEN

Trocken	gut
Ölgeschmiert	gut
Fettgeschmiert	gut
Wassergeschmiert	weniger gut
Medien-geschmiert	gut nach Prüfung der Beständigkeit

FÜR VERBESSERTE LEISTUNG

Wassergeschmiert	EP64
------------------	------

WERKSTOFFEIGENSCHAFTEN		EINHEIT	WERT
ALLGEMEIN			
Zulässige Flächenbelastung, p	Statisch	N/mm ²	90
Betriebstemperatur	Min	°C	- 100
	Max	°C	290
Linearer Wärmeausdehnungskoeffizient		10 ⁻⁶ /K	50
TROCKEN			
Maximale Gleitgeschwindigkeit, U		m/s	1,0
Maximaler pU-Wert	Für A _H /A _C = 5	N/mm ² x m/s	0,16
	Für A _H /A _C = 10	N/mm ² x m/s	0,66
	Für A _H /A _C = 20	N/mm ² x m/s	2,63
Reibungskoeffizient, f			0,12 - 0,21
EMPFOHLEN			
Oberflächenrauheit, Ra		µm	0,1 - 0,5
Oberflächenhärte		HV	> 200

EP[®]64



TECHNISCHES KUNSTSTOFF-GLEITLAGER MATERIAL

TYPISCHE MERKMALE

- Gute Leistung bei geschmierten oder mangelgeschmierten Anwendungen
- Ausgezeichnete Strömungs- und Kavitationserosionsbeständigkeit
- Korrosionsbeständig in feuchten/salzhaltigen Umgebungen
- Geeignet für Anwendungen mit sehr hohen Temperaturen
- Sehr gutes Verhältnis von Gewicht und Leistung
- Innerhalb der Machbarkeit des Spritzgußwerkzeugs unendlich viele Abmessungen und Konstruktionsarten möglich
- In Übereinstimmung mit den ELV-, WEEE- und RoHS-Richtlinien

VERFÜGBARKEIT

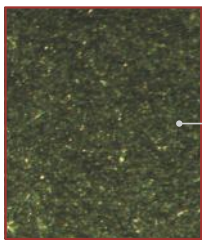
Sonderteile auf Kundenanforderung: Zylindrische Buchse, Bundbuchse, Anlaufscheiben, Gleitplatten, Halblager, kundenspezifische Sonderformen

ANWENDUNGEN

Allgemein: Grundsätzlich überall im Rahmen der Werkstoffeigenschaften einsetzbar

Industrie: Haushaltsgeräte, Transportgeräte, Apparatebau, Fördertechnik und viele mehr

MIKROSCHLIFFBILD



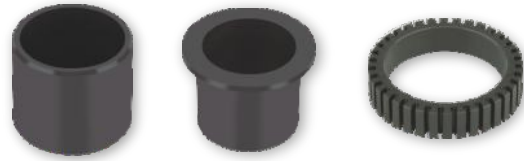
PEEK
+ Festschmierstoff
+ Füllstoffe

BETRIEBSBEDINGUNGEN

Trocken	gut
Ölgeschmiert	sehr gut
Fettgeschmiert	sehr gut
Wassergeschmiert	gut
Medien-geschmiert	gut nach Prüfung der Beständigkeit

WERKSTOFFEIGENSCHAFTEN		EINHEIT	WERT
ALLGEMEIN			
Zulässige Flächenbelastung, p	Statisch	N/mm ²	125
Betriebstemperatur	Min	°C	- 100
	Max	°C	290
Linearer Wärmeausdehnungskoeffizient		10 ⁻⁶ /K	14
TROCKEN			
Maximale Gleitgeschwindigkeit, U		m/s	1,0
Maximaler pU-Wert	Für A _H /A _C = 5	N/mm ² x m/s	0,09
	Für A _H /A _C = 10	N/mm ² x m/s	0,35
	Für A _H /A _C = 20	N/mm ² x m/s	1,40
Reibungskoeffizient, f			0,3 - 0,5
EMPFOHLEN			
Oberflächenrauheit, Ra		µm	0,1 - 0,5
Oberflächenhärte		HV	> 450

EP[®]73



SELBSTSCHMIERENDE TECHNISCHE KUNSTSTOFF-GLEITLAGER

TYPISCHE MERKMALE

- Gute Gleitlagerleistung unter trockenen Betriebsbedingungen
- Gute Leistung bei geschmierten oder mangelgeschmierten Anwendungen
- Korrosionsbeständig in feuchten/salzhaltigen Umgebungen
- Sehr gute Formbeständigkeit
- Sehr gutes Verhältnis von Gewicht und Leistung
- Innerhalb der Machbarkeit des Spritzgußwerkzeugs unendlich viele Abmessungen und Konstruktionsarten möglich
- In Übereinstimmung mit den ELV-, WEEE- und RoHS-Richtlinien

VERFÜGBARKEIT

Sonderteile auf Kundenanforderung: Zylindrische Buchsen, Bundbuchsen, Anlaufscheiben, Gleitplatten, Halblager, kundenspezifische Sonderformen

ANWENDUNGEN

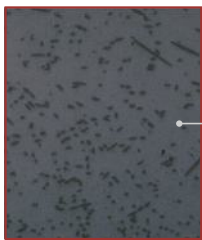
Allgemein: Grundsätzlich überall im Rahmen der Werkstoffeigenschaften einsetzbar

Automobil: Automatikgetriebe, Pumpen, Labyrinthabdichtung in Turbokompressoren, Kolbenringe, Ventilsitze, Dichtungen

Industrie: Durchlauföfen, Trockenöfen für Lackierungen, Textilmaschinen, Ventiltechnik und viele mehr

Luft- und Raumfahrt: Gewichtersparnis durch Ersatz von Aluminium- bzw. Metalllegierungen bei höchster Stabilität und Zähigkeit. Einsatz in breitem Temperaturbereich z.B. Schaufel eines Strahltriebverdichters und viele mehr

MIKROSCHLIFFBILD



PAI
+ Festschmierstoff
+ Füllstoffe

BETRIEBSBEDINGUNGEN

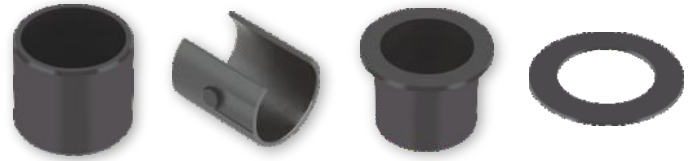
Trocken	gut
Ölgeschmiert	gut
Fettgeschmiert	gut
Wassergeschmiert	weniger gut
Medien- geschmiert	gut nach Prüfung der Beständigkeit

FÜR VERBESSERTER LEISTUNG

Wassergeschmiert	EP64
------------------	------

WERKSTOFFEIGENSCHAFTEN		EINHEIT	WERT
ALLGEMEIN			
Zulässige Flächenbelastung, p	Statisch	N/mm ²	105
Betriebstemperatur	Min	°C	- 200
	Max	°C	260
Linearer Wärmeausdehnungskoeffizient		10 ⁻⁶ /K	25
TROCKEN			
Maximale Gleitgeschwindigkeit, U		m/s	2,5
Maximaler pU-Wert	Für A _H /A _C = 5	N/mm ² x m/s	0,10
	Für A _H /A _C = 10	N/mm ² x m/s	0,39
	Für A _H /A _C = 20	N/mm ² x m/s	1,57
Reibungskoeffizient, f			0,19 - 0,31
GESCHMIERT			
Maximale Gleitgeschwindigkeit, U		m/s	5,0
EMPFOHLEN			
Oberflächenrauheit, Ra		µm	0,2 - 0,8
Oberflächenhärte		HV	> 200

EP[®]79



SELBSTSCHMIERENDE TECHNISCHE KUNSTSTOFF-GLEITLAGER

TYPISCHE MERKMALE

- Ausgezeichnete Strömungs- und Kavitationserosionsbeständigkeit
- Ausgezeichnete Leistung bei vollgeschmierten Anwendungen
- Korrosionsbeständig in feuchten/salzhaltigen Umgebungen
- Exzellente Formbeständigkeit
- Sehr gutes Verhältnis von Gewicht und Leistung
- Innerhalb der Machbarkeit des Spritzgußwerkzeugs unendlich viele Abmessungen und Konstruktionsarten möglich
- In Übereinstimmung mit den ELV-, WEEE- und RoHS-Richtlinien

VERFÜGBARKEIT

Sonder Teile auf Kundenanforderung: Zylindrische Buchsen, Bundbuchsen, Anlaufscheiben, Gleitplatten, Halblager, kundenspezifische Sonderformen

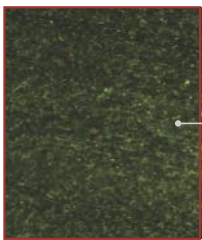
ANWENDUNGEN

Allgemein: Grundsätzlich überall im Rahmen der Werkstoffeigenschaften einsetzbar

Automobil: Automatikgetriebe

Industrie: Haushaltsgeräte, Schalt- und Regelventile, Armaturen, Textilmaschinen und viele mehr

MIKROSCHLIFFBILD



PAI
+ Festschmierstoff
+ Füllstoffe

BETRIEBSBEDINGUNGEN

Trocken	ungeeignet
Ölgeschmiert	sehr gut
Fettgeschmiert	sehr gut
Wassergeschmiert	weniger gut
Medien-geschmiert	gut nach Prüfung der Beständigkeit

FÜR VERBESSERTE LEISTUNG

Trocken	EP73
Wassergeschmiert	EP64

WERKSTOFFEIGENSCHAFTEN		EINHEIT	WERT
ALLGEMEIN			
Zulässige Flächenbelastung, p	Statisch	N/mm ²	130
Betriebstemperatur	Min	°C	- 200
	Max	°C	260
Linearer Wärmeausdehnungskoeffizient		10 ⁻⁶ /K	9
TROCKEN			
Maximale Gleitgeschwindigkeit, U		m/s	10,0
Maximaler pU-Wert		N/mm ² x m/s	10,0
Reibungskoeffizient, f			0,005 - 0,1
EMPFOHLEN			
Oberflächenrauheit, Ra		µm	0,2 - 0,8
Oberflächenhärte		HV	> 500

KA Glacetal



TECHNISCHE KUNSTSTOFF ANLAUFSCHEIBE

TYPISCHE MERKMALE

- Anlaufscheibe mit guter Gleitlagerleistung unter Leichtlastanwendungen
- Gute Leistung bei geschmierten oder mangelgeschmierten Anwendungen
- Korrosionsbeständig in feuchten/salzhaltigen Umgebungen
- Sehr gutes Preis-Leistungs-Verhältnis
- Sehr gutes Verhältnis von Gewicht und Leistung

VERFÜGBARKEIT

Standardteile ab Lager, je nach Verfügbarkeit:

- Scheiben

Sonderteile auf Kundenanforderung: Anlaufscheiben in Sonderanfertigung

ANWENDUNGEN

Industrie: Anlaufscheiben werden als Axialgleitlager in Verbindung mit allen zylindrischen Buchsen nach ISO 3547 eingesetzt, um metallischen Kontakt und Reibkorrosion vorzubeugen

MIKROSCHLIFFBILD



POM

BETRIEBSBEDINGUNGEN

Trocken	weniger gut
Ölgeschmiert	gut
Fettgeschmiert	gut
Wassergeschmiert	weniger gut
Mediengeschmiert	weniger gut

FÜR VERBESSERTER LEISTUNG

Trocken	EP22
Wassergeschmiert	EP22
Mediengeschmiert	EP22

WERKSTOFFEIGENSCHAFTEN		EINHEIT	WERT
ALLGEMEIN			
Zulässige Flächenbelastung, p	Statisch	N/mm ²	20
	Dynamisch	N/mm ²	10
Betriebstemperatur	Min	°C	- 40
	Max	°C	80
FETTGESCHMIERT			
Maximale Gleitgeschwindigkeit, U		m/s	1,5
Maximaler pU-Wert		N/mm ² x m/s	0,35
Reibungskoeffizient, f			0,08 - 0,12
EMPFOHLEN			
Oberflächenrauheit, Ra		µm	≤ 0,4
Oberflächenhärte	Normal	HB	> 200
	Für eine längere Lebensdauer		> 350

Multilube



THERMOPLASTISCHES GLEITLAGER MATERIAL

TYPISCHE MERKMALE

- Gute Gleitlagerleistung unter trockenen Betriebsbedingungen
- Gute Leistung bei geschmierten oder mangelgeschmierten Anwendungen
- Korrosionsbeständig in feuchten/salzhaltigen Umgebungen
- Gutes Preis-Leistungs-Verhältnis
- Sehr gutes Verhältnis von Gewicht und Leistung
- Innerhalb der Machbarkeit des Spritzgußwerkzeugs unendlich viele Abmessungen und Konstruktionsarten möglich



VERFÜGBARKEIT

Sonderteile auf Kundenanforderung: Zylindrische Buchsen, Bundbuchsen, Anlaufscheiben, Halblager, kundenspezifische Sonderformen

ANWENDUNGEN

Industrie: Gestänge, Sitzaufhängungen

MIKROSCHLIFFBILD



POM
+ Festschmierstoffe
+ Füllstoffe

BETRIEBSBEDINGUNGEN

Trocken	gut
Ölgeschmiert	gut
Fettgeschmiert	gut
Wassergeschmiert	weniger gut
Mediengeschmiert	weniger gut

FÜR VERBESSERTETE LEISTUNG

Wassergeschmiert	EP22
Mediengeschmiert	EP22

WERKSTOFFEIGENSCHAFTEN		EINHEIT	WERT
ALLGEMEIN			
Zulässige Flächenbelastung, p	Statisch	N/mm ²	60
	Dynamisch	N/mm ²	30
Betriebstemperatur	Min	°C	- 40
	Max	°C	80
	Momentan	°C	120
Linearer Wärmeausdehnungskoeffizient		10 ⁻⁶ /K	101
TROCKEN			
Maximale Gleitgeschwindigkeit, U		m/s	1,5
Maximaler pU-Wert		N/mm ² x m/s	0,6
Reibungskoeffizient, f			0,1 - 0,2
EMPFOHLEN			
Oberflächenrauheit, Ra		µm	0,2 - 0,8
Oberflächenhärte	Normal	HB	> 200
	Für eine längere Lebensdauer		> 350

GAR-MAX®



SELBSTSCHMIERENDE FASERVERBUND-GLEITLAGER

TYPISCHE MERKMALE

- Hohe Belastbarkeit
- Exzellente Stoßfestigkeit und Beständigkeit gegenüber Fluchtungsfehlern
- Exzellente Beständigkeit gegen Verunreinigungen
- Sehr gute Reibungs- und Verschleißseigenschaften
- Gute chemische Beständigkeit
- Sehr gutes Verschleißverhalten bei Trockenlauf
- GAR-MAX® Abmessungen nach DIN ISO 4379 für den Ersatz von herkömmlichen geschmierten Bronzelagern

VERFÜGBARKEIT

Standardteile ab Lager, je nach Verfügbarkeit:

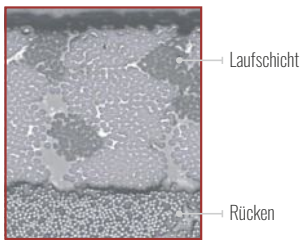
- Zylindrische Gleitlager

Sonderteile auf Kundenforderung: Zylindrische Buchsen mit Sonderlängen- und Wanddicken, Bundbuchse, Buchsen mit Sechskant, mit Gleitfläche am Außendurchmesser und kundenspezifische Sonderformen

ANWENDUNGEN

Industrie: Spurstangen, Hydraulikzylinder, Achszapfen, Arbeitsbühnen, Hebebühnen, Kräne, Hebezeuge, Ladebordwände, Hecklader, Grabenfräser, Kompaktlader, Frontlader und viele mehr

MIKROSLIFFBILD



BETRIEBSBEDINGUNGEN

Trocken	sehr gut
Ölgeschmiert	weniger gut
Fettgeschmiert	weniger gut
Wassergeschmiert	weniger gut
Mediengeschmiert	ungeeignet

FÜR VERBESSERTETE LEISTUNG

Ölgeschmiert	GAR-FIL
Fettgeschmiert	DX / DX10
Wassergeschmiert	HPF / HPM
Mediengeschmiert	GAR-FIL

WERKSTOFFEIGENSCHAFTEN		EINHEIT	WERT
ALLGEMEIN			
Zulässige Flächenbelastung, p	Statisch	N/mm ²	210
	Dynamisch	N/mm ²	140
Betriebstemperatur	Min	°C	- 195
	Max	°C	160
TROCKEN			
Maximale Gleitgeschwindigkeit, U		m/s	0,13
Maximaler pU-Wert		N/mm ² x m/s	1,05
Reibungskoeffizient, f			0,05 - 0,3*
EMPFOHLEN			
Oberflächenrauheit, Ra		µm	0,15 - 0,4
Oberflächenhärte	Normal	HB	> 350
	Für eine längere Lebensdauer		> 480

* Je nach Betriebsbedingungen

GAR-FIL



FASERVERBUND-GLEITLAGER MIT PTFE-LAUSCHICHT

TYPISCHE MERKMALE

- Hohe Belastbarkeit
- Gute chemische Beständigkeit
- Maschinell bearbeitbare Gleitlageroberfläche
- Hohes Drehzahlvermögen
- Sehr gute Reibungs- und Verschleißigenschaften
- Exzellente Beständigkeit gegen Verunreinigungen

VERFÜGBARKEIT

Standardteile ab Lager, je nach Verfügbarkeit:

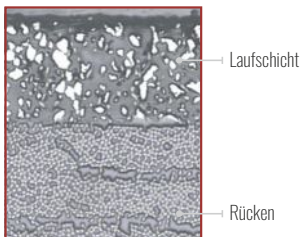
- Zylindrische Gleitlager

Sonderteile auf Kundenforderung: Zylindrische Buchsen mit Sonderlängen- und Wanddicken, Bundbuchse, Buchsen mit Sechskant, mit Gleitfläche am Außendurchmesser und kundenspezifische Sonderformen

ANWENDUNGEN

Industrie: Ventile, Scherenhebebühnen, Riemenscheiben, Gelenkhebelverbindungen und viele mehr

MIKROSCHLIFFBILD



BETRIEBSBEDINGUNGEN

Trocken	sehr gut
Ölgeschmiert	sehr gut
Fettgeschmiert	weniger gut
Wassergeschmiert	weniger gut
Mediengeschmiert	sehr gut

FÜR VERBESSERTE LEISTUNG

Fettgeschmiert	DX / DX10
Wassergeschmiert	HPF / HPM

WERKSTOFFEIGENSCHAFTEN		EINHEIT	WERT
ALLGEMEIN			
Zulässige Flächenbelastung, p	Statisch	N/mm ²	140
	Dynamisch	N/mm ²	140
Betriebstemperatur	Min	°C	- 195
	Max	°C	205
TROCKEN			
Maximale Gleitgeschwindigkeit, U		m/s	2,5
Maximaler pU-Wert		N/mm ² x m/s	1,23
Reibungskoeffizient, f			0,02 - 0,12*
EMPFOHLEN			
Oberflächenrauheit, Ra		µm	≤ 0,4
Oberflächenhärte		HB	> 200

* Je nach Betriebsbedingungen



FASERVERBUND-GLEITLAGER MATERIAL MIT PTFE

TYPISCHE MERKMALE

- Hohe statische Belastbarkeit (doppelt so hoch wie bei normalen GAR-MAX® Buchsen)
- Exzellente Stoßfestigkeit und Beständigkeit gegenüber Fluchtungsfehlern
- Exzellente Beständigkeit gegen Verunreinigungen
- Sehr gute Reibungs- und Verschleißigenschaften
- Gute chemische Beständigkeit

VERFÜGBARKEIT

Standardteile ab Lager, je nach Verfügbarkeit:

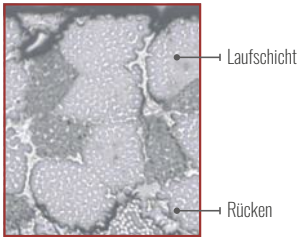
- Zylindrische Gleitlager

Sonderteile auf Kundenanforderung: Zylindrische Buchsen mit Sonderlängen - und Wanddicken, Bundbuchsen, Gleitbuchse mit Sechskant, Gleitfläche am Außendiameter, kundenspezifische Sonderformen

ANWENDUNGEN

Industrie: Spurstangen, Hydraulikzylinder, Achszapfen, Arbeitsbühnen, Hebebühnen, Kräne, Hebezeuge, Ladebordwände, Hecklader, Grabenfräser, Kompaktlader, Frontlader und viele mehr

MIKROSCHLIFFBILD



BETRIEBSBEDINGUNGEN

Trocken	sehr gut
Ölgeschmiert	weniger gut
Fettgeschmiert	weniger gut
Wassergeschmiert	weniger gut
Mediengeschmiert	weniger gut

FÜR VERBESSERTER LEISTUNG

Ölgeschmiert	GAR-FIL
Fettgeschmiert	DX / DX10
Wassergeschmiert	HPF / HPM
Mediengeschmiert	GAR-FIL

WERKSTOFFEIGENSCHAFTEN		EINHEIT	WERT
ALLGEMEIN			
Zulässige Flächenbelastung, p	Statisch	N/mm ²	415
	Dynamisch	N/mm ²	140
Betriebstemperatur	Min	°C	- 195
	Max	°C	160
TROCKEN			
Maximale Gleitgeschwindigkeit, U		m/s	0,13
Maximaler pU-Wert		N/mm ² x m/s	1,05
Reibungskoeffizient, f			0,05 - 0,3*
EMPFOHLEN			
Oberflächenrauheit, Ra		µm	0,15 - 0,4
Oberflächenhärte	Normal	HB	> 350
	Für eine längere Lebensdauer		> 480

* Je nach Betriebsbedingungen

MLG



WARTUNGSFREIE FASERVERBUND GLEITLAGERBUCHSEN

TYPISCHE MERKMALE

- Stark verbessertes fasergewickeltetes Gleitlagermaterial für Leichtlastanwendungen
- Hohe Belastbarkeit
- Gute Beständigkeit gegen Fluchtungsfehler
- Exzellente Stoßfestigkeit
- Gute Reibungs- und Verschleißigenschaften
- Gute chemische Beständigkeit

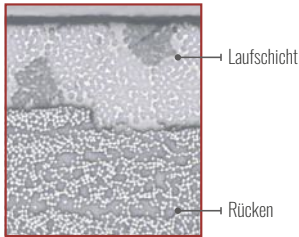
VERFÜGBARKEIT

Sonderteile auf Kundenforderung: Zylindrische Buchsen mit Sonderlängen- und Wanddicken, Bundbuchse, Buchsen mit Sechskant, mit Gleitfläche am Außendurchmesser und kundenspezifische Sonderformen

ANWENDUNGEN

Industrie: Bau- und Erdbewegungsmaschinen, Förderanlagen, Hebekräne, Hebezeuge, Hydraulikzylinder und viele mehr

MIKROSCHLIFFBILD



BETRIEBSBEDINGUNGEN

Trocken	sehr gut
Ölgeschmiert	gut
Fettgeschmiert	ungeeignet
Wassergeschmiert	weniger gut
Mediengeschmiert	weniger gut

FÜR VERBESSERTERE LEISTUNG

Fettgeschmiert	DX / DX10
Wassergeschmiert	HPF / HPM
Mediengeschmiert	GAR-FIL

WERKSTOFFEIGENSCHAFTEN		EINHEIT	WERT
ALLGEMEIN			
Zulässige Flächenbelastung, p	Statisch	N/mm ²	210
	Dynamisch	N/mm ²	140
Betriebstemperatur	Min	°C	- 195
	Max	°C	160
TROCKEN			
Maximale Gleitgeschwindigkeit, U		m/s	0,13
Maximaler pU-Wert		N/mm ² x m/s	1,05
Reibungskoeffizient, f			0,05 - 0,3*
EMPFOHLEN			
Oberflächenrauheit, Ra		µm	0,15 - 0,4
Oberflächenhärte		HB	> 350

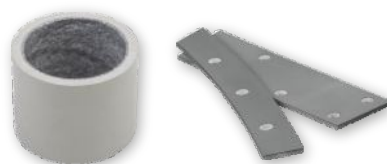
* Je nach Betriebsbedingungen



FASERVERBUND HYDRO Gleitlager

TYPISCHE MERKMALE

- Für Wasserkraftanwendungen entwickelt
- Hohe Belastbarkeit
- Exzellente Beständigkeit gegen Stoß- und Randbelastungen
- Geringe Reibung, überragende Verschleißrate und Lebensdauer
- Hervorragende Korrosionsbeständigkeit
- Formbeständig - sehr geringe Wasserabsorption, geringes Aufquellen
- Umweltfreundlich



VERFÜGBARKEIT

Standardteile ab Lager, je nach Verfügbarkeit:

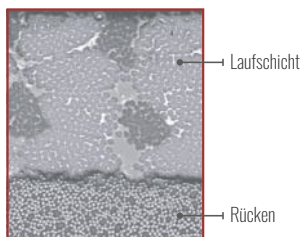
- Zylindrische Gleitlager

Sonderteile auf Kundenanforderung: Zylindrische Buchsen mit Sonderlängen- und Wanddicken, kundenspezifische Sonderformen

ANWENDUNGEN

Industrie: Servomotor-Lager, Ringgleitsegmente, Verbindungslager, Lager für Fußgängerschranken, Leitschaufellager, Ansaugverschluss-Gleitsegmente und -Gleitlager, Überlaufverschluss-Gleitsegmente, Lager zur Fischabschirmung, Stirnzapfenlager, Flügellager, Düsenlager, Leitblechlager, Kugel- und Klappenverschlusslager und viele mehr

MIKROSCHLIFFBILD



BETRIEBSBEDINGUNGEN

Trocken	sehr gut
Ölgeschmiert	weniger gut
Fettgeschmiert	ungeeignet
Wassergeschmiert	sehr gut
Mediengeschmiert	ungeeignet

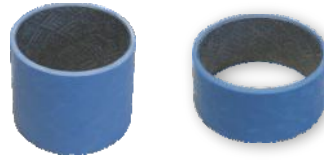
FÜR VERBESSERTETE LEISTUNG

Ölgeschmiert	GAR-FIL / HPF
Fettgeschmiert	DX / DX10
Mediengeschmiert	GAR-FIL / HPF

WERKSTOFFEIGENSCHAFTEN		EINHEIT	WERT
ALLGEMEIN			
Zulässige Flächenbelastung, p	Statisch	N/mm ²	210
	Dynamisch	N/mm ²	140
Betriebstemperatur	Min	°C	- 195
	Max	°C	160
TROCKEN			
Maximale Gleitgeschwindigkeit, U		m/s	0,13
Maximaler pU-Wert		N/mm ² x m/s	1,23
Reibungskoeffizient, f			0,03 - 0,12*
EMPFOHLEN			
Oberflächenrauheit, Ra		µm	0,2 - 0,8
Oberflächenhärte	Normal	HB	> 180
	Für eine längere Lebensdauer		> 480

* Je nach Betriebsbedingungen

HPMB®



HOCHPRÄZISES FASERVERBUND GLEITLAGERMATERIAL

TYPISCHE MERKMALE

- Bearbeitbare Innen- und Außendurchmesser gewährleisten verbesserte Anwendungspräzision, Rundheit und Zylinderformtoleranzen
- Bearbeitete hochpräzise HPMB® Gleitlagerbuchsen zur unmittelbaren Montage
- Hochpräzise durch einfache Bearbeitung der inneren Lagerlaufschicht mit einschneidigen Werkzeugen vor Ort noch vor der Montage
- Höhere Präzision durch Bearbeitung der Lagerlaufschicht mit einschneidigen Werkzeugen nach der Montage (Innendurchmessertoleranz IT7 möglich)
- Hohe Belastbarkeit
- Exzellente Beständigkeit gegen Stoß- und Kantenbelastungen
- Geringe Reibung und vernachlässigbarer Stick-Slip-Effekt
- Niedrige Verschleißrate für eine längere Lebensdauer

VERFÜGBARKEIT

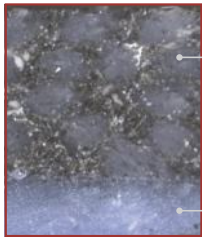
Sonder Teile auf Kundenanforderung: Einbaufertige zylindrische Gleitlager, vorgefertigte zylindrische Gleitlager, Bundbuchsen (abhängig von Designprüfungen)

ANWENDUNGEN

Industrie: Eisenbahn-Stabilisierungssystem, Eisenbahnbremsgestänge, Spritzgussmaschinen-Führungsbuchsen, Hydraulikzylinderzapfen, Wasserturbinen, Wassertore und Ventile

- Hervorragende Korrosionsbeständigkeit
- Formbeständig – sehr geringe Wasserabsorption, geringes Aufquellen
- Umweltfreundlicher schmierfreier Betrieb

MIKROSLIFFBILD



Laufschicht + Füllstoffe

Rücken

BETRIEBSBEDINGUNGEN

Trocken	sehr gut
Ölgeschmiert	weniger gut
Fettgeschmiert	gut
Wassergeschmiert	ungeeignet
Medien-geschmiert	Betriebsversuch erforderlich

FÜR VERBESSERTE LEISTUNG

Ölgeschmiert	GAR-FIL / HPF
Fettgeschmiert	DX / DX10
Mediengeschmiert	GAR-FIL / HPF

WERKSTOFFEIGENSCHAFTEN		EINHEIT	WERT
ALLGEMEIN			
Zulässige Flächenbelastung, p	Statisch	N/mm ²	210
	Dynamisch	N/mm ²	140
Betriebstemperatur	Min	°C	- 196
	Max	°C	163
Linearer Wärmeausdehnungskoeffizient	Normal zur Oberfläche	10 ⁻⁶ /K	12,6
TROCKEN			
Maximale Gleitgeschwindigkeit, U		m/s	0,13
Maximaler pU-Wert		N/mm ² x m/s	1,23
Reibungskoeffizient, f			0,03 - 0,12*
EMPFOHLEN			
Oberflächenrauheit, Ra		µm	0,2 - 0,8
Oberflächenhärte	Normal	HB	> 180
	Für eine längere Lebensdauer		> 480

* Je nach Betriebsbedingungen

HPF



FASERVERBUND-GLEITLAGER MIT PTFE-LAUFSCHICHT

TYPISCHE MERKMALE

- Für Wasserkraftanwendungen entwickelt
- Bearbeitbare Oberflächen
- Hohe Belastbarkeit
- Exzellente Beständigkeit gegen Stoß- und Randbelastungen
- Geringe Reibung, überragende Verschleißrate und Lebensdauer
- Hervorragende Korrosionsbeständigkeit
- Formbeständig - sehr geringe Wasserabsorption, geringes Aufquellen
- Umweltfreundlich



VERFÜGBARKEIT

Standardteile ab Lager, je nach Verfügbarkeit:

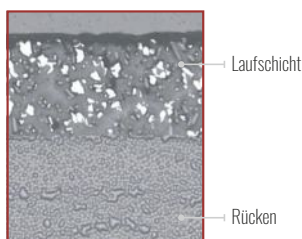
- Zylindrische Gleitlager
- Gleitplatten

Sonderteile auf Kundenanforderung: Zylindrische Buchsen und Platten, kundenspezifische Sonderformen

ANWENDUNGEN

Industrie: Servomotor-Lager, Ringgleitsegmente, Verbindungslager, Lager für Fußgängerschranken, Leitschaufellager, Ansaugverschluss-Gleitsegmente und -Gleitlager, Überlaufverschluss-Gleitsegmente, Lager zur Fischabschirmung, Stirnzapfenlager, Flügellager, Düsenlager, Leitblechlager, Kugel- und Klappenverschlusslager und viele mehr

MIKROSCHLIFFBILD



BETRIEBSBEDINGUNGEN

Trocken	sehr gut
Ölgeschmiert	sehr gut
Fettgeschmiert	ungeeignet
Wassergeschmiert	sehr gut
Mediengeschmiert	gut

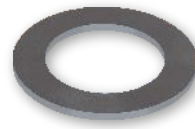
FÜR VERBESSERTLE LEISTUNG

Fettgeschmiert	DX / DX10
----------------	-----------

WERKSTOFFEIGENSCHAFTEN		EINHEIT	WERT
ALLGEMEIN			
Zulässige Flächenbelastung, p	Statisch	N/mm ²	140
	Dynamisch	N/mm ²	140
Betriebstemperatur	Min	°C	-195
	Max	°C	140
TROCKEN			
Maximale Gleitgeschwindigkeit, U		m/s	2,5
Maximaler pU-Wert		N/mm ² x m/s	1,23
Reibungskoeffizient, f			0,02 - 0,1*
FETTGESCHMIERT			
Reibungskoeffizient, f			0,02 - 0,08*
EMPFOHLEN			
Oberflächenrauheit, Ra		µm	0,2 - 0,8
Oberflächenhärte	Normal	HB	> 180
	Für eine längere Lebensdauer		> 480

* Je nach Betriebsbedingungen

GGB-MEGALIFE® XT



FASERVERSTÄRKTE ANLAUFSCHLEIBE MIT PTFE

TYPISCHE MERKMALE

- Exzellente Stoßfestigkeit
- Hohe Belastbarkeit
- Exzellente Beständigkeit gegen Fluchtungsfehler
- Exzellente Beständigkeit gegen Verunreinigungen
- Gute Oberflächengeschwindigkeit
- Sehr gute Reibungs- und Verschleißigenschaften
- Gute chemische Beständigkeit

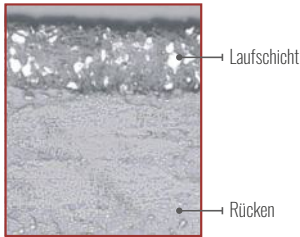
VERFÜGBARKEIT

Anlaufschleiben auf Kundenanforderung: Anlaufschleibe mit Sonderabmessungen

ANWENDUNGEN

Industrie: Distanzstücken für Riemenscheiben, Distanzstücken für Getriebe, Hebebühnen, Hubeinrichtungen, Gabelstapler, Achszapfen, Spurstangen, Hubtore, Kräne, Bagger, Ventilgestänge und viele mehr

MIKROSCHLIFFBILD



BETRIEBSBEDINGUNGEN

Trocken	sehr gut
Ölgeschmiert	weniger gut
Fettgeschmiert	ungeeignet
Wassergeschmiert	sehr gut
Mediengeschmiert	weniger gut

FÜR VERBESSERTER LEISTUNG

Ölgeschmiert	HPF
Fettgeschmiert	DX
Mediengeschmiert	HPF

WERKSTOFFEIGENSCHAFTEN		EINHEIT	WERT
ALLGEMEIN			
Zulässige Flächenbelastung, p	Statisch	N/mm ²	140
	Dynamisch	N/mm ²	140
Betriebstemperatur	Min	°C	-195
	Max	°C	175
TROCKEN			
Maximale Gleitgeschwindigkeit, U		m/s	0,5
Maximaler pU-Wert		N/mm ² x m/s	1,23
Reibungskoeffizient, f			0,02 - 0,12*
EMPFOHLEN			
Oberflächenrauheit, Ra		µm	≤ 0,4
Oberflächenhärte		HB	> 200

* Je nach Betriebsbedingungen

Multifil



GLEITFOLIE MIT PATENTIERTER PTFE-LAUSCHICHT

TYPISCHE MERKMALE

- Gleitlagerfolie mit ausgezeichneter Gleitfähigkeit, der auf jede saubere, feste Unterlage aufgebracht werden kann
- Geräuschkämpfend

VERFÜGBARKEIT

Standardteile ab Lager, je nach Verfügbarkeit:

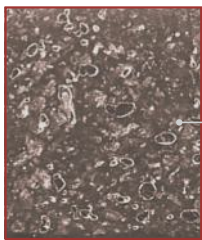
- Gleitfolie

Sonderteile auf Kundenanforderung: 0,38 bis 3,2 mm (0.015" bis 0.125") Dicke und 305 mm (12") bzw. 610 mm (24") breite Gleitfolie

ANWENDUNGEN

Industrie: Werkzeugmaschinenführungen und sonstige Führungen

MIKROSCHLIFFBILD



PTFE
+ patentiertes
Füllstoffsystem

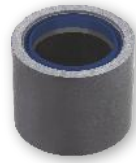
BETRIEBSBEDINGUNGEN

Trocken	sehr gut
Ölgeschmiert	sehr gut
Fettgeschmiert	sehr gut
Wassergeschmiert	gut
Mediengeschmiert	gut

WERKSTOFFEIGENSCHAFTEN		EINHEIT	WERT
ALLGEMEIN			
Zulässige Flächenbelastung, p	Statisch	N/mm ²	70
	Dynamisch	N/mm ²	35
Betriebstemperatur	Min	°C	-200
	Max	°C	280
TROCKEN			
Maximale Gleitgeschwindigkeit, U		m/s	2,5
Maximaler pU-Wert		N/mm ² x m/s	0,32
Reibungskoeffizient, f			0,07
FETT- / ÖLGESCHMIERT			
Maximaler pU-Wert		N/mm ² x m/s	1,25
Reibungskoeffizient, f			0,05
EMPFOHLEN			
Oberflächenrauheit, Ra		µm	0,2 - 0,4
Oberflächenhärte		HB	> 200

* Je nach Betriebsbedingungen

SBC mit GAR-MAX®



FASERVERSTÄRKTE VERBUNDGLEITLAGER MIT DICHTUNG

TYPISCHE MERKMALE

- Selbstschmierend
- Hohe statische Belastbarkeit
- Exzellente Stoßfestigkeit und Beständigkeit gegenüber Fluchtungsfehlern
- Sehr gute Reibungs- und Verschleißigenschaften
- Gute chemische Beständigkeit
- Abgedichtet, um Verunreinigungen auszuschließen, dadurch längere Betriebsdauer
- Umweltfreundlich, keine automatischen Schmiersysteme und Fett nötig

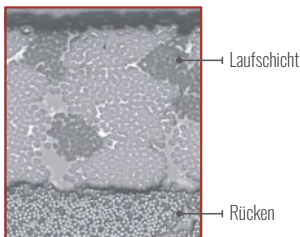
VERFÜGBARKEIT

Sonder Teile auf Kundenanforderung: SBC mit abgedichteter GAR-MAX® Buchse mit oder ohne äußere Stahlhülse

ANWENDUNGEN

Industrie: Spurstangen, Hydraulikzylinder, Achszapfen, Arbeitsbühnen, Hebebühnen, Kräne, Hebezeuge, Ladebordwände, Hecklader, Grabenfräser, Kompaktlader, Frontlader und viele mehr

MIKROSCHLIFFBILD



BETRIEBSBEDINGUNGEN

Trocken	sehr gut
Ölgeschmiert	weniger gut
Fettgeschmiert	weniger gut
Wassergeschmiert	weniger gut
Mediengeschmiert	weniger gut

WERKSTOFFEIGENSCHAFTEN		EINHEIT	WERT
ALLGEMEIN			
Zulässige Flächenbelastung, p	Statisch	N/mm ²	210
	Dynamisch	N/mm ²	140
Maximale Dichtungstemperatur	Dauerbetrieb	°C	93
	Aussetzbetrieb	°C	104
TROCKEN			
Maximale Gleitgeschwindigkeit, U		m/s	0,13
Maximaler pU-Wert		N/mm ² x m/s	1,05
EMPFOHLEN			
Oberflächenrauheit, Ra		µm	0,15 - 0,4
Oberflächenhärte	Normal	HB	> 350
	Für eine längere Lebensdauer		> 480

SBC mit HSG



ABGEDICHTETE FASERVERSTÄRKTE VERBUNDGLEITLAGER

TYPISCHE MERKMALE

- Selbstschmierend
- Hohe statische Belastbarkeit
- Exzellente Stoßfestigkeit und Beständigkeit gegenüber Fluchtungsfehlern
- Sehr gute Reibungs- und Verschleißigenschaften
- Gute chemische Beständigkeit
- Abgedichtet, um Verunreinigungen auszuschließen, dadurch längere Betriebsdauer
- Umweltfreundlich, keine automatischen Schmiersysteme und Fett nötig

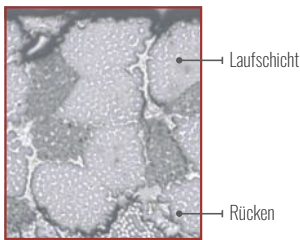
VERFÜGBARKEIT

Sonder Teile auf Kundenanforderung: SBC mit abgedichteter HSG Buchse mit oder ohne äußere Stahlhülse

ANWENDUNGEN

Industrie: Spurstangen, Hydraulikzylinder, Achszapfen, Arbeitsbühnen, Hebebühnen, Kräne, Hebezeuge, Ladebordwände, Hecklader, Grabenfräser, Kompaktlader, Frontlader und viele mehr

MIKROSCHLIFFBILD

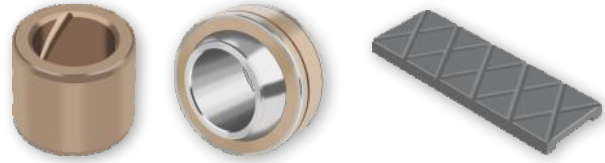


BETRIEBSBEDINGUNGEN

Trocken	sehr gut
Ölgeschmiert	weniger gut
Fettgeschmiert	weniger gut
Wassergeschmiert	weniger gut
Mediengeschmiert	weniger gut

WERKSTOFFEIGENSCHAFTEN		EINHEIT	WERT
ALLGEMEIN			
Zulässige Flächenbelastung, p	Statisch	N/mm ²	415
	Dynamisch	N/mm ²	140
Maximale Dichtungstemperatur	Dauerbetrieb	°C	93
	Aussetzbetrieb	°C	104
TROCKEN			
Maximale Gleitgeschwindigkeit, U		m/s	0,13
Maximaler pU-Wert		N/mm ² x m/s	1,05
EMPFOHLEN			
Oberflächenrauheit, Ra		µm	0,15 - 0,4
Oberflächenhärte	Normal	HB	> 350
	Für eine längere Lebensdauer		> 480

GGB-CSM®



DICKWANDIGE MONOMETALLISCHE GLEITLAGER

TYPISCHE MERKMALE

- Monometallisches Gleitlagermaterial in pulvermetallurgischem Verfahren hergestellt
- Selbstschmierend und wartungsfrei mit homogen in der Metallmatrix verteiltem Festschmierstoff (Graphit, MoS₂)
- Hohe Belastbarkeit und je nach Legierung Eignung für Temperaturen bis 600 °C
- Korrosionsbeständige Legierungen erhältlich
- Bleifreie Legierungen erhältlich

VERFÜGBARKEIT

Sonderteile auf Kundenanforderung: Zylindrische Buchse, Bundbuchse, Anlaufscheiben, Gleitplatten, Halblager, axiale und radiale Segmente, selbsteinstellende sphärische Lager, Sonderformen, kundenspezifische Sonderformen

ANWENDUNGEN

Industrie: Allgemeiner Maschinenbau, Anwendungen bei erhöhten Temperaturen und Korrosionsgefahr u.a. Abgas- und Rauchklappen, Ventile, Turbinen, Eisengießereien, Stahl- und Aluminiumverarbeitende Industrie, Schmelzöfen, Gebläse, Stahlbau- und Stahlwasserbau, Wasser-, Dampf- und Gasturbinen, Pumpen und Kompressoren, Abwasserreinigungsanlagen, Wärmebehandlungsöfen, Warmwalzwerke, Nahrungsmittel- und Getränkeindustrie, Verpackungsmaschinen, Land- und Baumaschinen, Handhabungsgeräte, Reifenformen und viele mehr

MIKROSCHLIFFBILD



Festschmierstoff:
Graphit, MoS₂

Metallmatrix:
Bronze, Nickel
oder Fe-Basis

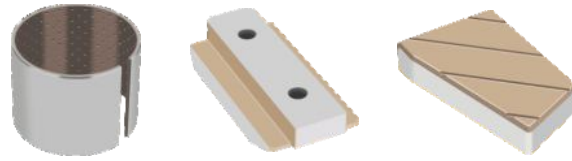
BETRIEBSBEDINGUNGEN

Trocken	gut
Ölgeschmiert	gut
Fettgeschmiert	gut
Wassergeschmiert	abhängig von Legierung
Medien-geschmiert	abhängig vom Medium und Legierung

WERKSTOFFEIGENSCHAFTEN		EINHEIT	WERT
ALLGEMEIN			
Zulässige Flächenbelastung, p	Statisch	N/mm ²	100 - 260
	Dynamisch	N/mm ²	55 - 130
Betriebstemperatur	Min	°C	-200
	Max	°C	600
Linearer Wärmeausdehnungskoeffizient		10 ⁻⁶ /K	13 - 18
TROCKEN			
Maximale Gleitgeschwindigkeit, U		m/s	0,2 - 0,5
Maximaler pU-Wert		N/mm ² x m/s	0,8 - 1,5
Reibungskoeffizient, f			0,11 - 0,5
WASSERGESCHMIERT			
Reibungskoeffizient, f			0,08 - 0,18
EMPFOHLEN			
Oberflächenrauheit, Ra		µm	0,2 - 0,8
Oberflächenhärte	Normal	HB	> 180
	Für eine längere Lebensdauer	HRC	> 45

Gleitlagereigenschaften und Empfehlungen je nach GGB-CSM® Werkstoff.
Diese Informationen erhalten Sie, wenn Sie die GGB-CSM® Broschüre herunterladen

GGB-CBM®



DÜNNWANDIGES BIMETALLISCHES GLEITLAGER MATERIAL

TYPISCHE MERKMALE

- Bimetallisches Gleitlagermaterial in pulvermetallurgischen Verfahren hergestellt
- Selbstschmierend und wartungsfrei mit homogen in der Laufschiicht verteiltem Festschmierstoff (Graphit)
- Hohe Belastbarkeit und Eignung für Temperaturen von -150 °C bis 280 °C
- Unterschiedliche Metallrücken verfügbar: Edelstahl, Kohlenstoffstahl oder Bronze
- Bleifreie Legierungen erhältlich

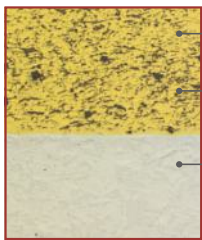
VERFÜGBARKEIT

Sonder Teile auf Kundenanforderung: Zylindrische Buchsen, Bundbuchsen, Anlaufscheiben, Gleitplatten, Halblager, axiale und radiale Segmente, selbsteinstellende sphärische Lager, Sonderformen, kundenspezifische Sonderformen

ANWENDUNGEN

Industrie: Allgemeiner Maschinenbau, Anwendungen bei hohen Lasten, Kompressoren, Eisengießereien, Stahl- und Aluminiumverarbeitende Industrie, Schmelzöfen, Gebläse, Stahlbau, Verpackungsmaschinen, Nahrungsmittel- und Getränkeindustrie, Verpackungsmaschinen, Land- und Baumaschinen, Handhabungsgeräte, Reifenformen und viele mehr

MIKROSCHLIFFBILD



- Festschmierstoff: Graphit
- Metallmatrix: Bronzebasis
- Rücken: Edelstahl, Kohlenstoffstahl oder Bronze

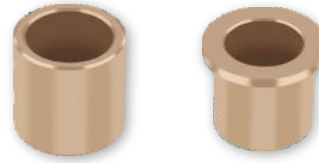
BETRIEBSBEDINGUNGEN

Trocken	gut
Ölgeschmiert	gut
Fettgeschmiert	gut
Wassergeschmiert	gut
Mediengeschmiert	abhängig von Medium

WERKSTOFFEIGENSCHAFTEN		EINHEIT	WERT
ALLGEMEIN			
Zulässige Flächenbelastung, p	Statisch	N/mm ²	260 - 280
	Dynamisch	N/mm ²	80 - 150
Betriebstemperatur	Min	°C	-150
	Max	°C	280
Linearer Wärmeausdehnungskoeffizient		10 ⁻⁶ /K	12 - 16
TROCKEN			
Maximale Gleitgeschwindigkeit, U		m/s	0,3 - 0,5
Maximaler pU-Wert		N/mm ² x m/s	0,5 - 1,0
Reibungskoeffizient, f			0,10 - 0,2
WASSERGESCHMIERT			
Reibungskoeffizient, f			0,10 - 0,15
EMPFOHLEN			
Oberflächenrauheit, Ra		µm	0,2 - 0,8
Oberflächenhärte		HB	> 180 - > 250

Gleitlagereigenschaften und Empfehlungen je nach GGB-CBM® Werkstoff.
Diese Informationen erhalten Sie, wenn Sie die GGB-CBM® Broschüre herunterladen

GGB-BP25



METAFRAM ÖLIMPRÄGNIERTE SINTERBRONZE GLEITLAGER

TYPISCHE MERKMALE

- Wartungsfreies Sinterbronze Gleitlager Material für allgemeine Maschinenanwendungen
- Ähnlich SINT A 50, Imprägnierungsgruppe 1
- Optimale Leistung bei relativ geringen Belastungen und hohen Geschwindigkeiten
- Im pulvermetallurgischem Verfahren hergestellt und dadurch auch für komplexe Formen geeignet

VERFÜGBARKEIT

Standardteile ab Lager, je nach Verfügbarkeit:

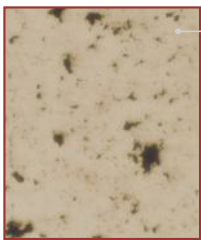
- Zylindrische Gleitlager
- Bundlager

Sonderteile auf Kundenanforderung: Zylindrische Sinterbronze Buchsen und Bundbuchsen mit Sonderabmessungen, sphärische Lager, Rohre und Halbzeuge, kundenspezifische Bundbuchse

ANWENDUNGEN

Industrie: Kleinmotorenlager, Haushaltsgeräte und Handwerkzeuge

MIKROSCHLIFFBILD



Sn 8 - 10,5 %
Andere < 2 %
Cu Rest
Tränkungsgruppe 1 (bis 80°C)

BETRIEBSBEDINGUNGEN

Trocken	gut (PTFE / MoS ₂)
Ölgeschmiert	gut
Fettgeschmiert	weniger gut
Wassergeschmiert	ungeeignet
Mediengeschmiert	ungeeignet

WERKSTOFFEIGENSCHAFTEN		EINHEIT	WERT
ALLGEMEIN			
Zulässige Flächenbelastung, p	Statisch	N/mm ²	20
	Dynamisch	N/mm ²	10
Betriebstemperatur	Min	°C	-180 / 0*
	Max	°C	90 / 300*
Minimum Dichte		g/cm ³	6,2
Minimum Porosität		%	23
TROCKEN			
Maximale Gleitgeschwindigkeit, U		m/s	0,1 - 6,0*
Maximaler pU-Wert		N/mm ² x m/s	0,1 - 1,8*
Reibungskoeffizient, f			0,05 - 0,25*
EMPFOHLEN			
Oberflächenrauheit, Ra		µm	≤ 0,3 - ≤ 0,6*
Oberflächenhärte		HB	> 240 - > 355*

* Gleitlagereigenschaften sind abhängig vom Öl und den Festschmierstoffen. Diese Informationen können Sie von unserer Broschüre oder dem Datenblatt herunterladen.

GGB-FP20



METAFRAM ÖLIMPRÄGNIERTE SINTEREISEN GLEITLAGER

TYPISCHE MERKMALE

- Wartungsfreie Gleitlager für allgemeine Industrieanwendungen
- Ähnlich SINT A 10, Tränkungsgruppe 1
- Optimale Lagerleistung bei relativ geringen Belastungen und hohen Gleitgeschwindigkeiten
- Im pulvermetallurgischem Verfahren hergestellt und dadurch für komplexe Formen geeignet

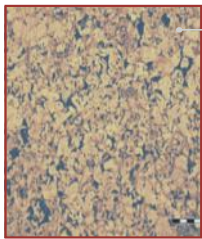
VERFÜGBARKEIT

Sonder Teile auf Kundenanforderung: Zylindrische Buchsen, Bundbuchsen und Sonderformen

ANWENDUNGEN

Industrie: Kleinmotorenlager, Haushaltsgeräte und Handwerkzeuge

MIKROSCHLIFFBILD



Cu 1 - 4 %
C < 0,25 %
Andere < 2%
FE Rest
Tränkungsgruppe 1 (bis 80°C)

BETRIEBSBEDINGUNGEN

Trocken	gut (PTFE / MoS ₂)
Ölgeschmiert	gut (ölimprägniert)
Fettgeschmiert	ungeeignet
Wassergeschmiert	ungeeignet
Mediengeschmiert	ungeeignet

WERKSTOFFEIGENSCHAFTEN	EINHEIT	WERT	
ALLGEMEIN			
Zulässige Flächenbelastung, p	Statisch	N/mm ²	45
	Dynamisch	N/mm ²	8,0 - 22,5
Betriebstemperatur	Min	°C	-180 / -5*
	Max	°C	90 / 300*
Minimum Dichte	g/cm ³	5,6	
Minimum Porosität	%	20	
ÖLIMPRÄGNIERT			
Maximale Gleitgeschwindigkeit, U	m/s	0,1 - 4,0*	
Maximaler pU-Wert	N/mm ² x m/s	0,1 - 1,8*	
Reibungskoeffizient, f		0,05 - 0,25*	
EMPFOHLEN			
Oberflächenrauheit, Ra	µm	≤ 0,2 - ≤ 0,3*	
Oberflächenhärte	HB	> 240 - > 355*	

* Gleitlagereigenschaften sind abhängig vom Öl und den Festschmierstoffen.
Diese Informationen können Sie von unserer Broschüre oder dem Datenblatt herunterladen.

GGB-S016



METAFRAM ÖLIMPRÄGNIERTE SINTEREISEN GLEITLAGER

TYPISCHE MERKMALE

- Wartungsfreie Gleitlager für allgemeine Industrieanwendungen
- Optimale Lagerleistung bei relativ geringen Belastungen und hohen Gleitgeschwindigkeiten
- Im pulvermetallurgischem Verfahren hergestellt und dadurch für komplexe Formen geeignet

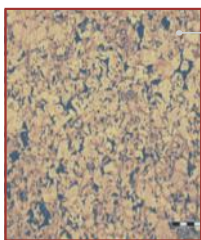
VERFÜGBARKEIT

Sonderteile auf Kundenanforderung: Rohlinge und Sonderformen

ANWENDUNGEN

Industrie: Kleinmotorenlager, Haushaltsgeräte und Handwerkzeuge, Hochleistungsanwendungen: Baumaschinen, Eisenbahntechnik, militärische Ausrüstungen

MIKROSCHLIFFBILD



Cu 20 %
C 0,3 - 0,6 %
Andere < 2%
Rest Fe

BETRIEBSBEDINGUNGEN

Trocken	ungeeignet
Ölgeschmiert	gut (ölimprägniert)
Fettgeschmiert	ungeeignet
Wassergeschmiert	ungeeignet
Mediengeschmiert	ungeeignet

WERKSTOFFEIGENSCHAFTEN	EINHEIT	WERT
ALLGEMEIN		
Zulässige Flächenbelastung, p	Statisch	120 N/mm ²
	Dynamisch	60 N/mm ²
Betriebstemperatur	Min	0 °C
	Max	105 °C
Minimum Dichte	g/cm ³	6
Minimum Porosität	%	16
ÖLIMPRÄGNIERT		
Maximale Gleitgeschwindigkeit, U	m/s	0,3
Maximaler pU-Wert	N/mm ² x m/s	0,9
Reibungskoeffizient, f		0,05 - 0,15*
EMPFOHLEN		
Oberflächenrauheit, Ra	µm	≤ 0,2*
Oberflächenhärte	HB	> 355

* Gleitlagereigenschaften sind abhängig vom Öl und den Festschmierstoffen. Diese Informationen können Sie von unserer Broschüre oder dem Datenblatt herunterladen.

GGB-SHB®



EINSATZGEHÄRTETE STAHLBUCHSEN

TYPISCHE MERKMALE

- Für geschmierte Anwendungen
- Mit glatter oder genuteter Laufschrift
- Geeignet für Fettschmierung
- Niedrige Drehzahlen mit hohen spezifischen Lasten



VERFÜGBARKEIT

Standardteile ab Lager, je nach Verfügbarkeit:

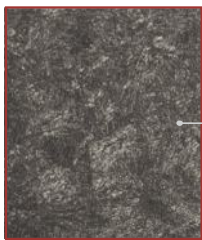
- Zylindrische Gleitlager

Sonderteile auf Kundenforderung: Gleitlager mit zahlreichen Schmiernuten, Sonderteile

ANWENDUNGEN

Industrie: Erdbaumaschinen, Bagger, Bohrmaschinen, landwirtschaftliche Geräte, verschiedene Greifer, Schaufeln, Hydraulikzylinder

MIKROSCHLIFFBILD



Stahl E410, E470 (20MnV6, AISI A381) gemäß EN 10305

BETRIEBSBEDINGUNGEN

Trocken	nicht geeignet
Ölgeschmiert	gut
Fettgeschmiert	sehr gut
Wassergeschmiert	nicht geeignet
Mediengeschmiert	medienabhängig

WERKSTOFFEIGENSCHAFTEN		EINHEIT	WERT
ALLGEMEIN			
Zulässige Flächenbelastung, p	Statisch	N/mm ²	300
	Dynamisch	N/mm ²	150
Zugbelastung		N/mm ²	550
Maximale Betriebstemperatur		°C	150
Dichte			7,8
Linearer Wärmeausdehnungskoeffizient		%	12
FETTGESCHMIERT			
Maximale Gleitgeschwindigkeit, U		m/s	0,1
Maximaler pU-Wert		N/mm ² x m/s	1,5
Reibungskoeffizient, f			0,2
EMPFOHLEN			
Oberflächenrauheit, Ra		µm	≤ 0,8
Oberflächenhärte		HRC	58 - 62

AuGlide®



BIMETALLISCHE BLEIFREIE GLEITLAGER

TYPISCHE MERKMALE

- Bleifrei
- Bearbeitbar
- Gestaltungsfreiheit - kundenspezifisch anpassbar um Schmieraschen- und Formanforderungen zu erfüllen
- Unterstützt hohe spezifische Lasten und Temperaturen
- Ausgezeichnete Ermüdungsfestigkeit unter dynamischen und Stoßbelastungen
- Ausgezeichnete Verschleißfestigkeit
- Geeignet für hydrodynamischen Betrieb
- Geeignet für Öl- und Fettschmierung
- Sehr gute Leistung bei oszillierenden Bewegungen
- Der dünnwandige Aufbau ermöglicht eine kompakte Baugruppe
- Schmieraschen in der Laufschrift bilden ein Fettreservoir und ermöglichen verlängerte Nachschmierintervalle

VERFÜGBARKEIT

Sonderteile auf Kundenanforderung: Zylindrische Buchsen und Anlaufscheiben in Sonderabmessungen, kundenspezifische Sonderformen

ANWENDUNGEN

Automobil: Getriebe, LKW Bremszylinder, Achsschenkelbolzen
Industrie: Landwirtschaftliche Geräte, Erdbewegungsmaschinen, Textilmaschinen, pneumatische Geräte, mechanische Handhabungs- und Hebegeräte, Hydraulikzylinder, Off-Highway-Ausrüstungen und viele mehr

MIKROSLIFFBILD



WERKSTOFFEIGENSCHAFTEN EINHEIT WERT

ALLGEMEIN

Zulässige Flächenbelastung, p	Statisch	N/mm ²	300
	Dynamisch	N/mm ²	140
Betriebstemperatur	Min	°C	-40
	Max gefettet	°C	150
	Max ölgeschmiert	°C	250

ÖLGESCHMIERT

Maximale Gleitgeschwindigkeit, U		m/s	2,5
Maximaler pU-Wert		N/mm ² x m/s	2,8
Reibungskoeffizient, f	Gefettet		0,05 - 0,12
	Ölgeschmiert		0,04 - 0,12

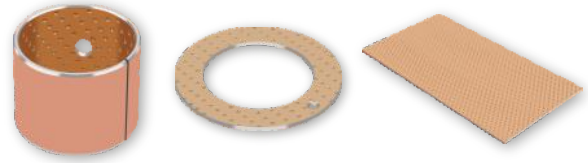
EMPFOHLEN

Oberflächenrauheit, Ra	Normal	µm	≤ 0,8
Oberflächenhärte	Normal	HB	> 200
	Für eine längere Lebensdauer		> 350

BETRIEBSBEDINGUNGEN

Trocken	ungeeignet
Ölgeschmiert	gut
Fettgeschmiert	sehr gut
Wassergeschmiert	ungeeignet
Mediengeschmiert	ungeeignet

SY



BIMETALLISCHE GLEITLAGER NACH SAE 792 NORM

TYPISCHE MERKMALE

- Besonders geeignet für hohe spezifische Lasten mit oszillierenden Bewegungen und niedrigen Frequenzen
- Für raue Betriebsbedingungen geeignet
- Hohe Belastbarkeit, sehr gute Ermüdungsfestigkeit bei höheren Temperaturen

VERFÜGBARKEIT

Standardteile ab Lager, je nach Verfügbarkeit:

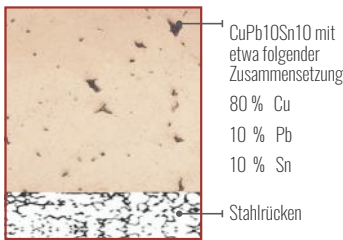
- Zylindrische Gleitlagerbuchsen
- Anlaufscheiben

Sonderteile auf Kundenanforderung: Zylindrische Buchsen und Anlaufscheiben mit Sonderabmessungen, Gleitplatten, kundenspezifische Gleitbuchse und Sonderformen

ANWENDUNGEN

Industrie: Handhabungsgeräte, Hydraulikzylinder, landwirtschaftliche Einrichtungen, Off-Highway-Maschinen und viele mehr

MIKROSCHLIFFBILD



CuPb10Sn10 mit etwa folgender Zusammensetzung
 80 % Cu
 10 % Pb
 10 % Sn
 Stahlrücken

BETRIEBSBEDINGUNGEN

Trocken	ungeeignet
Ölgeschmiert	gut
Fettgeschmiert	sehr gut
Wassergeschmiert	ungeeignet
Mediengeschmiert	ungeeignet

WERKSTOFFEIGENSCHAFTEN		EINHEIT	WERT
ALLGEMEIN			
Zulässige Flächenbelastung, p	Statisch	N/mm ²	300
	Dynamisch	N/mm ²	140
Betriebstemperatur	Min	°C	-40
	Max gefettet	°C	150
	Max ölgeschmiert	°C	250
ÖLGESCHMIERT			
Maximale Gleitgeschwindigkeit, U		m/s	2,5
Maximaler pU-Wert		N/mm ² x m/s	2,8
Reibungskoeffizient, f	Gefettet		0,05 - 0,12
	Ölgeschmiert		0,04 - 0,12
EMPFOHLEN			
Oberflächenrauheit, Ra		µm	≤ 0,8
Oberflächenhärte	Normal	HB	> 200
	Für eine längere Lebensdauer		> 350

SP



BIMETALLISCHE GLEITLAGER NACH SAE 794 NORM

TYPISCHE MERKMALE

- Für geschmierte Anwendungen mit glatter Laufschiicht
- Für öl- und fettgeschmierte Anwendungen geeignet

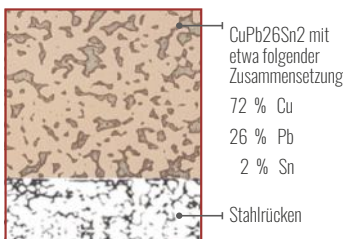
VERFÜGBARKEIT

Sonderteile auf Kundenanforderung: Zylindrische Buchsen, Anlaufscheiben, Gleitplatten, kundenspezifische Sonderformen

ANWENDUNGEN

Industrie: Handhabungsgeräte, Führungsbahnen, Hydraulikzylinder, Hydraulikmotoren, pneumatische Geräte, Medizintechnik, Textilmaschinen, Landmaschinen und viele mehr

MIKROSCHLIFFBILD



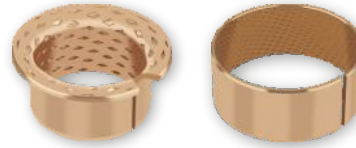
CuPb26Sn2 mit etwa folgender Zusammensetzung
 72 % Cu
 26 % Pb
 2 % Sn
 Stahlrücken

BETRIEBSBEDINGUNGEN

Trocken	ungeeignet
Ölgeschmiert	gut
Fettgeschmiert	gut
Wassergeschmiert	ungeeignet
Mediengeschmiert	ungeeignet

WERKSTOFFEIGENSCHAFTEN		EINHEIT	WERT
ALLGEMEIN			
Zulässige Flächenbelastung, p	Statisch	N/mm ²	250
	Dynamisch	N/mm ²	120
Betriebstemperatur	Min	°C	-40
	Max gefettet	°C	150
	Max ölgeschmiert	°C	250
ÖLGESCHMIERT			
Maximale Gleitgeschwindigkeit, U		m/s	2,5
Maximaler pU-Wert		N/mm ² x m/s	2,8
Reibungskoeffizient, f	Gefettet		0,05 - 0,12
	Ölgeschmiert		0,04 - 0,12
EMPFOHLEN			
Oberflächenrauheit, Ra		µm	≤ 0,4
Oberflächenhärte	Normal	HB	> 200
	Für eine längere Lebensdauer		> 350

MBZ-B09



BRONZE GLEITLAGERMATERIAL CUSN8 MIT SCHMIERTASCHEN

TYPISCHE MERKMALE

- Gleitlagerwerkstoff aus Massivbronzestreifen mit Schmiertaschen
- Gute Verschleißbeständigkeit, geeignet für raue Betriebsbedingungen
- Optimale Leistung bei relativ hohen Belastungen und niedrigen Geschwindigkeiten

VERFÜGBARKEIT

Standardteile ab Lager, je nach Verfügbarkeit:

- Zylindrische Gleitlagerbuchse

Sonderteile auf Kundenanforderung: Zylindrische Buchsen mit Sonderabmessungen, Bundbuchsen, Gleitplatten, kundenspezifische Sonderformen

ANWENDUNGEN

Industrie: Handhabungsgeräte, Hydraulikzylinder, pneumatische Geräte, Medizintechnik, Textilmaschinen, Land- und Baumaschinen und viele mehr

MIKROSCHLIFFBILD



CuSn8 mit folgender Zusammensetzung
Sn 8 %
P < 0,05 %
Cu Rest

BETRIEBSBEDINGUNGEN

Trocken	ungeeignet
Ölgeschmiert	gut
Fettgeschmiert	gut
Wassergeschmiert	ungeeignet
Mediengeschmiert	ungeeignet

WERKSTOFFEIGENSCHAFTEN		EINHEIT	WERT
ALLGEMEIN			
Zulässige Flächenbelastung, p	Statisch	N/mm ²	120
	Dynamisch	N/mm ²	40
Betriebstemperatur	Min	°C	-40
	Max gefettet	°C	150
	Max ölgeschmiert	°C	250
ÖLGESCHMIERT			
Maximale Gleitgeschwindigkeit, U		m/s	2,5
Maximaler pU-Wert		N/mm ² x m/s	2,8
Reibungskoeffizient, f			0,06 - 0,15
EMPFOHLEN			
Oberflächenrauheit, Ra		µm	≤ 0,8
Oberflächenhärte	Normal	HB	> 200
	Für eine längere Lebensdauer		> 350

MBZ-B09, LD®, LDD® sind Produkte der Wieland Werke AG, Deutschland

LD®



BRONZELAGER MATERIAL CUSN8 MIT FETTRESERVOIR

TYPISCHE MERKMALE

- Verschleißfestes Gleitlager aus massivem Bronzeband in gelochter Ausführung für Anwendungen mit Langzeitschmierung
- Verbesserte Leistung im Vergleich zu MBZ-B09: größere Fettreservoirs verlängern die Abschmierintervalle, Schmutz und Abrieb werden durch die Löcher abgeleitet, dadurch weniger Verschleiß
- Optimale Leistung bei relativ hohen Belastungen und niedrigen Geschwindigkeiten

VERFÜGBARKEIT

Sonder Teile auf Kundenanforderung: Zylindrische Buchsen mit Sonderabmessungen, kundenspezifische Sonderformen

ANWENDUNGEN

Industrie: Zylindrische Buchsen mit Sonderabmessungen, kundenspezifische Sonderformen

MIKROSCHLIFFBILD



CuSn8 mit folgender Zusammensetzung
Sn 8 %
P < 0,05 %
Cu Rest

BETRIEBSBEDINGUNGEN

Trocken	ungeeignet
Ölgeschmiert	weniger gut
Fettgeschmiert	gut
Wassergeschmiert	ungeeignet
Mediengeschmiert	ungeeignet

WERKSTOFFEIGENSCHAFTEN		EINHEIT	WERT
ALLGEMEIN			
Zulässige Flächenbelastung, p	Statisch	N/mm ²	120
	Dynamisch	N/mm ²	40
Betriebstemperatur	Min	°C	-40
	Max	°C	150
ÖLGESCHMIERT			
Maximale Gleitgeschwindigkeit, U		m/s	2,5
Maximaler pU-Wert		N/mm ² x m/s	2,8
Reibungskoeffizient, f			0,06 - 0,15
EMPFOHLEN			
Oberflächenrauheit, Ra		µm	≤ 0,8
Oberflächenhärte	Normal	HB	> 200
	Für eine längere Lebensdauer		> 350

MBZ-B09, LD®, LDD® sind Produkte der Wieland Werke AG, Deutschland

LDD®



BRONZE GLEITLAGER MATERIAL CUSN8 MIT FETTRESERVOIR

TYPISCHE MERKMALE

- Verschleißbeständiger, perforierter Bronze-Gleitlagerwerkstoff mit integrierten Dichtungen für geschmierte Anwendungen
- Integrierte Lippendichtungen reduzieren den Bauraum, schützen das Gleitlager vor Verunreinigungen und verlängern die Betriebsdauer nach der Schmierung
- Geeignet für den Einsatz mit allen Standardfetten
- Optimale Leistung bei relativ hohen Belastungen und niedrigen Geschwindigkeiten

VERFÜGBARKEIT

Sonder Teile auf Kundenanforderung: Zylindrische Buchsen mit Sonderabmessungen, kundenspezifische Sonderformen

ANWENDUNGEN

Industrie: Handhabungsgeräte, Hydraulikzylinder, pneumatische Geräte, Medizintechnik, Textilmaschinen, Land- und Baumaschinen und viele mehr

MIKROSCHLIFFBILD



CuSn8 mit folgender Zusammensetzung
Sn 8 %
P < 0,05 %
Cu Rest

BETRIEBSBEDINGUNGEN

Trocken	ungeeignet
Ölgeschmiert	weniger gut
Fettgeschmiert	gut
Wassergeschmiert	ungeeignet
Mediengeschmiert	ungeeignet

WERKSTOFFEIGENSCHAFTEN		EINHEIT	WERT
ALLGEMEIN			
Zulässige Flächenbelastung, p	Statisch	N/mm ²	120
	Dynamisch	N/mm ²	40
Betriebstemperatur	Min	°C	-40
	Max	°C	150
ÖLGESCHMIERT			
Maximale Gleitgeschwindigkeit, U		m/s	2,5
Maximaler pU-Wert		N/mm ² x m/s	2,8
Reibungskoeffizient, f			0,06 - 0,15
EMPFOHLEN			
Oberflächenrauheit, Ra		µm	≤ 0,8
Oberflächenhärte	Normal	HB	> 200
	Für eine längere Lebensdauer		> 350

MBZ-B09, LD®, LDD® sind Produkte der Wieland Werke AG, Deutschland

GGB-DB®



GUSSBRONZE GLEITLAGER MIT FESTSCHMIERSTOFFEINSÄTZEN

TYPISCHE MERKMALE

- Wartungsfreier Gleitlagerwerkstoff für Schwerlastanwendungen
- Exzellente Leistung unter hoher Belastung und im Aussetzbetrieb
- Auch mit Graphiteinsätzen für Temperaturen über 250 °C erhältlich

VERFÜGBARKEIT

Sonder Teile auf Kundenanforderung: Zylindrische Buchsen, Bundbuchsen, Anlaufscheiben, Gleitplatten, Kalottenlager, Halblager, axiale und radiale Segmente, selbsteinstellende sphärische Lager, kundenspezifische Sonderformen

ANWENDUNGEN

Industrie: Offshore Industrie, Unterwassereinrichtungen, Brücken- und Tiefbau, Einrichtungen für die Eisen- und Stahlindustrie, Kranfahrzeuge, Förderanlagen, Berg- und Tagebaueinrichtungen, Bau- und Erdbewegungseinrichtungen

MIKROSCHLIFFBILD



BETRIEBSBEDINGUNGEN

Trocken	gut
Ölgeschmiert	gut
Fettgeschmiert	gut
Wassergeschmiert	gut
Mediengeschmiert	weniger gut

WERKSTOFFEIGENSCHAFTEN		EINHEIT	WERT
ALLGEMEIN			
Zulässige Flächenbelastung, p	Statisch	N/mm ²	200
	Dynamisch	N/mm ²	100
Betriebstemperatur	Min	°C	-50
	Max	°C	350
TROCKEN			
Maximale Gleitgeschwindigkeit, U		m/s	0,5
Maximaler pU-Wert		N/mm ² x m/s	1,5
Reibungskoeffizient, f			0,05 - 0,18
EMPFOHLEN			
Oberflächenrauheit, Ra		µm	0,2 - 0,8
Oberflächenhärte		HB	> 200

UNI



SELBSTEINSTELLENDEN GLEITLAGERGEHÄUSE

TYPISCHE MERKMALE

- Selbsteinstellendes Stehlager zum Ausgleich von Fluchtungsfehlern
- Universell einsetzbare Flansch- oder Stehgleitlager, für hohe Belastungen geeignet
- Selbsteinstellender Gelenkkopf vermeidet Randbelastung des Gleitlagers
- Einstellbar bis $\pm 5^\circ$
- Gelenkkopf gegen Verdrehen gesichert
- Abhängig vom ausgewählten Gehäuse, Gelenkkopf und Gleitlager – einfache bis anspruchsvolle Gleitlagerlösungen sind möglich
- Für eine optimale Lösung können verschiedene Gleitlager aus dem GGB Produktportfolio genutzt werden

Gehäusewerkstoff : **GGG40**
 Gelenkkopfwerkstoff: **16MnCr5**
Korrosionsbeständiger Werkstoff möglich

VERFÜGBARKEIT

Auftragsbezogene Herstellung

ANWENDUNGEN

Industrie: Windenergieanlagen, Autowaschanlagen, Reinigungsmaschinen, Trommelanlagen, Schleifanlagen, Förderanlagen, Transportbänder (Umlenkrollen), Druckmaschinen, Heizungs- und Ventilatoreinrichtungen, Aufzüge, Kräne, Textilmaschinen, Sondermaschinenbau, Bäckereianlagen, Schiffseinrichtungen

BELASTUNGSGRENZEN BEI RADIALER BELASTUNG

GRÖSSE	ID DER BUCHSE	MAX. DRUCKBELASTUNG [N] (GEHÄUSE)	MAX. ZUGBELASTUNG [N] (BOLZEN)	MAX. SCHERBELASTUNG [N] (BOLZEN)
1	10 - 25	20 000	10 000	1 000
2	28 - 40	30 000	15 000	1 500
3	45 - 60	50 000	25 000	2 500
4	65 - 80	90 000	45 000	4 500
5	85 - 100	125 000	62 500	6 000

Die gegebenen Daten für UNI-Gleitlagergehäuse beziehen sich auf 12,9 mm Schrauben (DIN EN 20898, Teil 1), da die Gehäusestabilität die zulässige Belastung der Befestigungsschrauben überschreitet.

MINI



SELBSTEINSTELLENDEN GLEITLAGERGEHÄUSE BAUGRUPPE

TYPISCHE MERKMALE

- Selbsteinstellendes MINI Stehlager zum Ausgleich von Fluchtungsfehlern
- Universell einsetzbare Flansch- oder Stehgleitlager, für hohe Belastungen geeignet
- Selbsteinstellender Gelenkkopf vermeidet Randbelastung des Gleitlagers
- Einstellbar bis $\pm 5^\circ$
- Gelenkkopf gegen Verdrehen gesichert
- Abhängig vom ausgewählten Gehäuse, Gelenkkopf und Gleitlager – einfache bis anspruchsvolle Gleitlagerlösungen sind möglich
- Für eine optimale Lösung können verschiedene Gleitlager aus dem GGB Produktportfolio genutzt werden

Gehäusewerkstoff: **AlMgSi12**
 Gelenkkopfwerkstoff: **9SMn28K**
Edelstahl und andere Werkstoffe möglich

VERFÜGBARKEIT

Auftragsbezogene Herstellung

ANWENDUNGEN

Industrie: Windenergieanlagen, Autowaschanlagen, Reinigungsmaschinen, Trommelanlagen, Schleifanlagen, Förderanlagen, Transportbänder (Umlenkrollen), Druckmaschinen, Heizungs- und Ventilatoreinrichtungen, Aufzüge, Kräne, Textilmaschinen, Sondermaschinenbau, Bäckereianlagen, Schiffseinrichtungen

BELASTUNGSGRENZEN BEI RADIALER BELASTUNG

GRÖSSE	ID DER BUCHSE	MAX. DRUCKBELASTUNG [N] (GEHÄUSE)	MAX. ZUGBELASTUNG [N] (BOLZEN)	MAX. SCHERBELASTUNG [N] (BOLZEN)
0	8 - 15	10 000	5 000	500

Die zulässige Belastbarkeit für MINI-Gleitlagergehäuse hängt von der Gehäusestabilität bzw. der Festigkeit der Befestigungsschrauben (6 mm Durchmesser) und der Belastungsrichtung ab.



SELBSTEINSTELLENDEN FLANSCH- ODER STEHLAGERGEHÄUSE

TYPISCHE MERKMALE

- Selbsteinstellendes Stehlager zum Ausgleich von Fluchtungsfehlern
- Universell einsetzbare Flanschlager (Ausführung DF und FL) oder Stehlager (Ausführung PB), für hohe Belastungen geeignet
- Selbsteinstellender Gelenkkopf vermeidet Randbelastung des Gleitlagers
- Einstellbar bis $\pm 5^\circ$
- Gelenkkopf gegen Verdrehen gesichert
- Abhängig vom ausgewählten Gehäuse, Gelenkkopf und Gleitlager – einfache bis anspruchsvolle Gleitlagerlösungen sind möglich
- Für eine optimale Lösung können verschiedene Gleitlager aus dem GGB Produktportfolio genutzt werden

Gehäusewerkstoff: **Gusseisen**

Gelenkkopfwerkstoff: **Gusseisen**

Korrosionsfreie und korrosionsbeständige Ausführungen möglich

VERFÜGBARKEIT

Auftragsbezogene Herstellung

ANWENDUNGEN

Industrie: Windenergieanlagen, Autowaschanlagen, Reinigungsmaschinen, Trommelanlagen, Schleifanlagen, Förderanlagen, Transportbänder (Umlenkrollen), Druckmaschinen, Heizungs- und Ventilatoreinrichtungen, Aufzüge, Kräne, Textilmaschinen, Sondermaschinenbau, Bäckereianlagen, Schiffseinrichtungen

BELASTUNGSGRENZEN BEI RADIALER BELASTUNG

TYP PB STEHLAGER MIT 2-LOCH BOHRUNG

TYP FL/DF FLANSLAGER MIT 4-LOCH / 2-LOCH BOHRUNG

GRÖSSE	ID DER BUCHSE	MAX RADIALE BELASTUNG [N]	MAX RADIALE BELASTUNG [N]
1	10 - 15	4 250	3 750
2	20 - 25	7 700	5 900
3	30	9 500	8 000
4	35 - 40	17 000	11 000
5	45	23 000	12 000
6	50	25 000	14 500
7	55 - 60	30 000	16 000
8	70 - 75	38 000	17 000
9	80 - 85	45 500	27 000
10	90 - 100	74 500	30 500

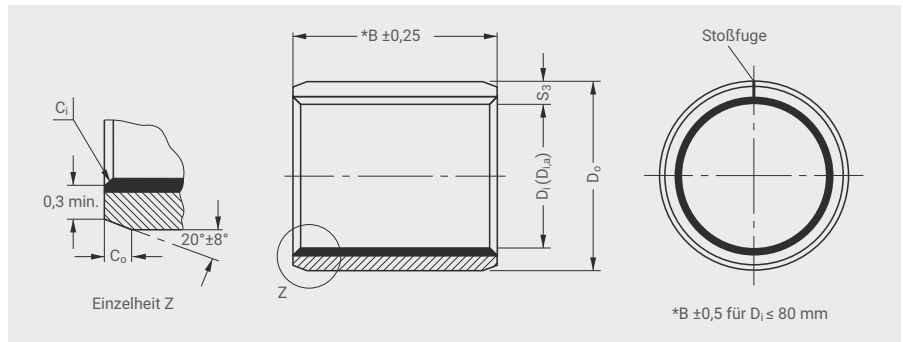
Standardabmessungen

PRODUKTLINIE		SEITE
DP4®	Metall-Polymer Gleitlager	67
DP4-B	Metall-Polymer Gleitlager	71
DU®	Metall-Polymer Gleitlager	74
DU-B	Metall-Polymer Gleitlager	79
DX®	Metall-Polymer Gleitlager	82
EP®	Technische Kunststoff-Gleitlager	85
EP®22	Technische Kunststoff-Gleitlager	87
EP®43	Technische Kunststoff-Gleitlager	89
EP®63	Technische Kunststoff-Gleitlager	91
KA Glacetal	Technische Kunststoff-Gleitlager	93
GAR-MAX®	Faserverbund-Gleitlager	94
GGB-BP25	Monometallisches Gleitlager	95
EXALIGN®	Selbsteinstellende Gleitlager-Baugruppe	99
UNI	Selbsteinstellende Gleitlager-Baugruppe	102
MINI	Selbsteinstellende Gleitlager-Baugruppe	103



DP4[®]

DP4[®] - BUCHSEN



Maße [mm], Prüfung und Werkstoff nach ISO 3547 und GGB-Spezifikation.

BESTELL-NR.	TECHNISCHE DATEN					Einbau-Toleranz	
	Abmessungen				Gewicht g	Gehäuse Zapfen	D _{i,a}
GGB	Innen-Ø D _i	Außen-Ø D _o	Breite B				
0203DP4	2	3,5	3	0,1	H6 h6	+0,044 +0,004	
0205DP4	2	3,5	5	0,2			
0303DP4	3	4,5	3	0,2			
0305DP4	3	4,5	5	0,3			
0306DP4	3	4,5	6	0,4			
0403DP4	4	5,5	3	0,2			
0404DP4	4	5,5	4	0,3			
0406DP4	4	5,5	6	0,5			
0410DP4	4	5,5	10	0,8			
0505DP4	5	7	5	0,7			
0508DP4	5	7	8	1,1			
0510DP4	5	7	10	1,3			
0604DP4	6	8	4	0,6			
0606DP4	6	8	6	0,9			
0608DP4	6	8	8	1,2			
0610DP4	6	8	10	1,6			
0705DP4	7	9	5	0,9			
0710DP4	7	9	10	1,8			
0806DP4	8	10	6	1,0	H7 f7		
0808DP4	8	10	8	1,6			
0810DP4	8	10	10	2,0			
0812DP4	8	10	12	2,4			
1006DP4	10	12	6	1,5			
1008DP4	10	12	8	2,0			
1010DP4	10	12	10	2,5			
1012DP4	10	12	12	3,1			
1015DP4	10	12	15	3,7			
1020DP4	10	12	20	5,2			
1208DP4	12	14	8	2,3		+0,049 -0,001	
1210DP4	12	14	10	2,8			
1212DP4	12	14	12	3,3			
1215DP4	12	14	15	4,3			
1220DP4	12	14	20	6,0			
1225DP4	12	14	25	7,6			
1310DP4	13	15	10	3,3			
1320DP4	13	15	20	6,5			
1410DP4	14	16	10	3,4			
1412DP4	14	16	12	4,2			
1415DP4	14	16	15	5,3			
1420DP4	14	16	20	6,9			
1425DP4	14	16	25	8,8			
1510DP4	15	17	10	3,6			
1512DP4	15	17	12	4,2			
1515DP4	15	17	15	5,4			
1520DP4	15	17	20	7,5			
1525DP4	15	17	25	9,4			
1610DP4	16	18	10	3,9			
1612DP4	16	18	12	4,6			
1615DP4	16	18	15	5,9			
1620DP4	16	18	20	8,0			
1625DP4	16	18	25	9,9			
1720DP4	17	19	20	8,5		+0,051/+0,001	

BESTELL-NR.	TECHNISCHE DATEN					Einbau-Toleranz	
	Abmessungen				Gewicht g	Gehäuse Zapfen	D _{i,a}
GGB	Innen-Ø D _i	Außen-Ø D _o	Breite B				
1810DP4	18	20	10	4,5			+0,051 +0,001
1815DP4	18	20	15	6,7			
1820DP4	18	20	20	8,5			
1825DP4	18	20	25	11,0			
2010DP4	20	23	10	7,4			
2015DP4	20	23	15	11,1			
2020DP4	20	23	20	15,1			
2025DP4	20	23	25	18,0			
2030DP4	20	23	30	22,6			
2215DP4	22	25	15	12,0			
2220DP4	22	25	20	16,6			
2225DP4	22	25	25	21,0			
2230DP4	22	25	30	24,2			
2415DP4	24	27	15	13,0			
2420DP4	24	27	20	18,0			
2425DP4	24	27	25	23,5			
2430DP4	24	27	30	26,0			
2515DP4	25	28	15	14,0			
2520DP4	25	28	20	20,0			
2525DP4	25	28	25	23,0		+0,073 +0,003	
2530DP4	25	28	30	30,0			
2550DP4	25	28	50	47,5			
2815DP4	28	32	15	21,5			
2820DP4	28	32	20	29,0			
2825DP4	28	32	25	37,0			
2830DP4	28	32	30	43,5			
3010DP4	30	34	10	15,5			
3015DP4	30	34	15	22,0			
3020DP4	30	34	20	30,0			
3025DP4	30	34	25	38,6		+0,093 +0,003	
3030DP4	30	34	30	45,5			
3040DP4	30	34	40	62,0			
3220DP4	32	36	20	32,5			
3230DP4	32	36	30	49,0			
3240DP4	32	36	40	65,0			
3520DP4	35	39	20	35,0			
3530DP4	35	39	30	52,7			
3535DP4	35	39	35	62,0			
3540DP4	35	39	40	71,0			
3550DP4	35	39	50	89,0			
3720DP4	37	41	20	40,0			
4020DP4	40	44	20	40,0			
4030DP4	40	44	30	60,0			
4040DP4	40	44	40	81,0			
4050DP4	40	44	50	100,0			
4520DP4	45	50	20	56,5			
4530DP4	45	50	30	84,0			
4540DP4	45	50	40	115,0			
4545DP4	45	50	45	130,0			
4550DP4	45	50	50	143,0			

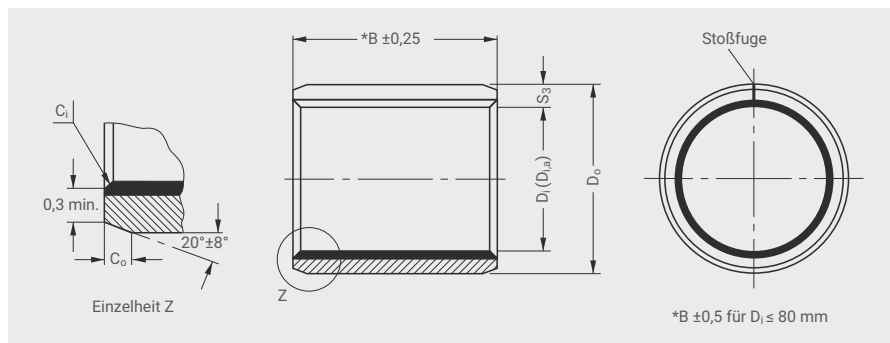
Weitere Abmessungen, auch Zollgrößen und Zwischengrößen auf Anfrage lieferbar.

Abmaße des Buchsennendurchmessers nach dem Einbau in Gehäuse Mitte H7, bzw. H6 für D_i ≤ 4 mm.



DP4®

DP4® - BUCHSEN



Maße [mm], Prüfung und Werkstoff nach ISO 3547 und GGB-Spezifikation.

BESTELL-NR.	TECHNISCHE DATEN					
	Abmessungen				Einbau-Toleranz	
GGB	Innen- Ø Di	Außen- Ø Do	Breite B	Gewicht g	Gehäuse Zapfen	Di,a
5020DP4	50	55	20	62,0	H7 f7	+0,095 +0,005
5030DP4	50	55	30	95,0		
5040DP4	50	55	40	125,0		
5050DP4	50	55	50	158,0		
5060DP4	50	55	60	185,0		
5520DP4	55	60	20	70,0		
5530DP4	55	60	30	105,0		
5540DP4	55	60	40	135,5		
5550DP4	55	60	50	172,0		
5560DP4	55	60	60	207,0		
6020DP4	60	65	20	75,5		
6030DP4	60	65	30	113,0		
6040DP4	60	65	40	148,5		
6050DP4	60	65	50	188,0		
6060DP4	60	65	60	224,0		
6070DP4	60	65	70	263,0		
6530DP4	65	70	30	121,0		
6550DP4	65	70	50	205,0		
6570DP4	65	70	70	283,0		
7040DP4	70	75	40	174,0		
7050DP4	70	75	50	217,5		
7070DP4	70	75	70	303,0		
7560DP4	75	80	60	280,0		
7580DP4	75	80	80	359,0		
8040DP4	80	85	40	198,0		
8060DP4	80	85	60	295,0		
8080DP4	80	85	80	395,0		
80100DP4	80	85	100	490,0		
8530DP4	85	90	30	250,0		
8560DP4	85	90	60	310,0		
85100DP4	85	90	100	520,0		
9060DP4	90	95	60	333,0		
90100DP4	90	95	100	551,0		
9560DP4	95	100	60	350,0		
95100DP4	95	100	100	580,0		
10050DP4	100	105	50	310,0		
10060DP4	100	105	60	370,0		
100115DP4	100	105	115	705,0		
10560DP4	105	110	60	380,0		
105115DP4	105	110	115	735,0		
11060DP4	110	115	60	410,0		
110115DP4	110	115	115	775,0		
11550DP4	115	120	50	350,0		
11570DP4	115	120	70	450,0		
12050DP4	120	125	50	365,0		
12060DP4	120	125	60	435,0		
120100DP4	120	125	100	730,0		
125100DP4	125	130	100	755,0		
13060DP4	130	135	60	470,0		
130100DP4	130	135	100	780,0		
13560DP4	135	140	60	480,0		
					H7 h8	+0,138 +0,038
					+0,190 +0,090	
					+0,193 +0,093	
					+0,196/+0,096	

BESTELL-NR.	TECHNISCHE DATEN					
	Abmessungen				Einbau-Toleranz	
GGB	Innen- Ø Di	Außen- Ø Do	Breite B	Gewicht g	Gehäuse Zapfen	Di,a
14060DP4	140	145	60	500,0	H7 h8	+0,190 +0,090
140100DP4	140	145	100	840,0		
15060DP4	150	155	60	535,0		
15080DP4	150	155	80	720,0		
150100DP4	150	155	100	895,0		
16080DP4	160	165	80	765,0		
160100DP4	160	165	100	960,0		
180100DP4	180	185	100	1075,0		
200100DP4	200	205	100	1190,0		
210100DP4	210	215	100	1250,0		
220100DP4	220	225	100	1300,0		
250100DP4	250	255	100	1500,0		
300100DP4	300	305	100	1790,0		

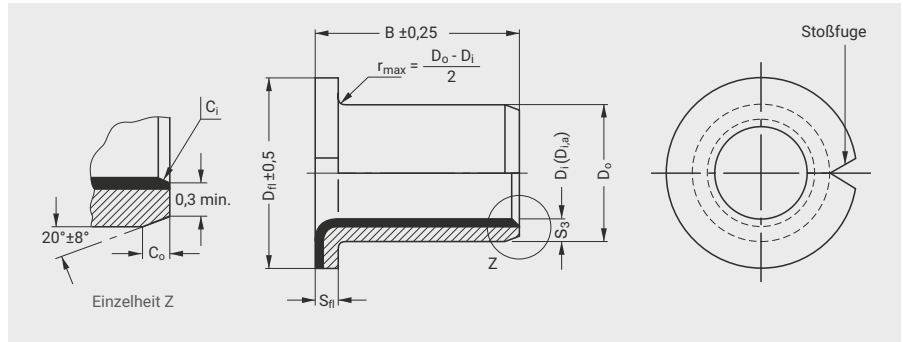
Weitere Abmessungen, auch Zollgrößen und Zwischengrößen auf Anfrage lieferbar.

Abmaße des Buchseninnendurchmessers nach dem Einbau in Gehäuse Mitte H7, bzw. H6 für Di ≤ 4 mm.



DP4®

DP4® - BUNDBUCHSEN



Maße [mm], Prüfung und Werkstoff nach ISO 3547 und GGB-Spezifikation.

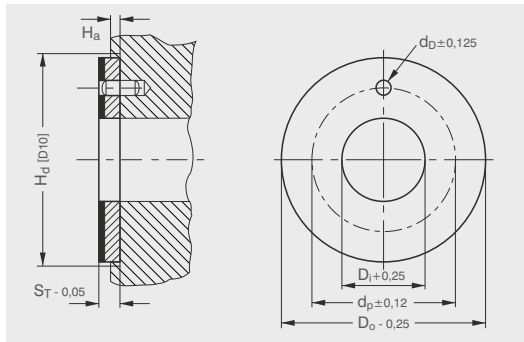
BESTELL-NR.	TECHNISCHE DATEN							
	Abmessungen					Einbau-Toleranz		
GGB	Innen- Ø D _i	Außen- Ø D _o	Bund- Ø D _β	Breite B	Gewicht g	Gehäuse Zapfen	D _{i,a}	Bund- dicke S _β
BB0304DP4	3	4,5	7	4,0	0,3	H6	+0,044	0,75 ^{+0,05} _{-0,05}
BB0404DP4	4	5,5	9	4,0	0,5	h6	+0,004	
BB0505DP4	5	7	10	5,0	0,7	H7	+0,048 -0,002	1,0 ^{+0,05} _{-0,2}
BB0604DP4	6	8	12	4,0	1,0			
BB0608DP4	6	8	12	8,0	1,6			
BB0806DP4	8	10	15	5,5	1,6			
BB0808DP4	8	10	15	7,5	2,1			
BB0810DP4	8	10	15	9,5	2,4			
BB1007DP4	10	12	18	7,0	2,5			
BB1009DP4	10	12	18	9,0	3,0			
BB1012DP4	10	12	18	12,0	3,7			
BB1017DP4	10	12	18	17,0	5,4			
BB1207DP4	12	14	20	7,0	3,0			
BB1209DP4	12	14	20	9,0	3,6			
BB1212DP4	12	14	20	12,0	4,5			
BB1217DP4	12	14	20	17,0	5,2			
BB1412DP4	14	16	22	12,0	5,1			
BB1417DP4	14	16	22	17,0	7,0			
BB1509DP4	15	17	23	9,0	4,5	f7	+0,051 -0,001	1,5 ^{+0,1} _{-0,2}
BB1512DP4	15	17	23	12,0	5,8			
BB1517DP4	15	17	23	17,0	7,7			
BB1612DP4	16	18	24	12,0	5,8			
BB1617DP4	16	18	24	17,0	8,3			
BB1812DP4	18	20	26	12,0	6,5			
BB1817DP4	18	20	26	17,0	9,0			
BB1822DP4	18	20	26	22,0	10,8			
BB2012DP4	20	23	30	11,5	10,7			
BB2017DP4	20	23	30	16,5	15,2			
BB2022DP4	20	23	30	21,5	19,0	+0,061 -0,001	2,0 ^{+0,1} _{-0,2}	
BB2512DP4	25	28	35	11,5	13,0			
BB2517DP4	25	28	35	16,5	19,0			
BB2522DP4	25	28	35	21,5	23,0	+0,073 -0,003	2,5 ^{+0,1} _{-0,2}	
BB3016DP4	30	34	42	16,0	29,5			
BB3026DP4	30	34	42	26,0	45,5	+0,093 -0,003	2,5 ^{+0,1} _{-0,2}	
BB3516DP4	35	39	47	16,0	35,0			
BB3526DP4	35	39	47	26,0	52,0	+0,093 -0,003	2,5 ^{+0,1} _{-0,2}	
BB4016DP4	40	44	53	16,0	40,0			
BB4026DP4	40	44	53	26,0	55,5	+0,093 -0,003	2,5 ^{+0,1} _{-0,2}	
BB4516DP4	45	50	58	16,0	56,0			
BB4526DP4	45	50	58	26,0	80,0			

Weitere Abmessungen auf Anfrage.

D_{i,a} = Abmaße des Buchseninnendurchmessers nach dem Einbau in Gehäuse Mitte H7, bzw. H6 für D_i ≤ 4 mm.



DP4® - ANLAUFSCHLEIBEN

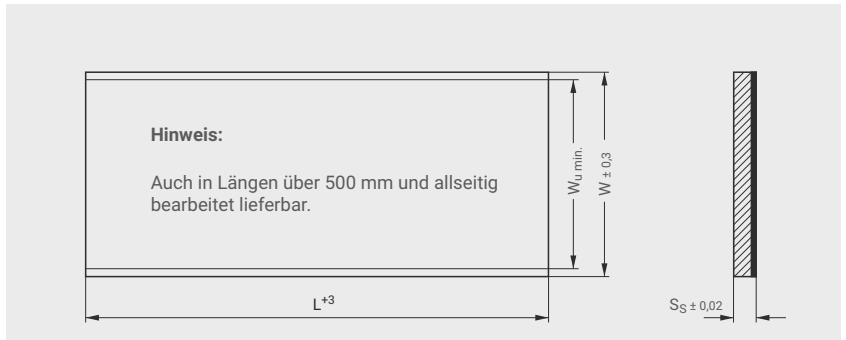


BESTELL-NR.	TECHNISCHE DATEN						
	Abmessungen						
GGB	Innen- Ø Di	Außen- Ø Do	Dicke ST	Stiftloch- Ø dD	Lochkreis- Ø dp	Eindreh- tiefe Ha	Gewicht g
WC08DP4	10	20	1,5	-	-	0,95 bis 1,20	2,5
WC10DP4	12	24	1,5	1,75	18		3,6
WC12DP4	14	26	1,5	2,25	20		4,0
WC14DP4	16	30	1,5	2,25	22		5,6
WC16DP4	18	32	1,5	2,25	25		5,9
WC18DP4	20	36	1,5	3,25	28		7,6
WC20DP4	22	38	1,5	3,25	30		8,2
WC22DP4	24	42	1,5	3,25	33		9,5
WC24DP4	26	44	1,5	3,25	35		10,8
WC25DP4	28	48	1,5	4,25	38		12,9
WC30DP4	32	54	1,5	4,25	43		16,4
WC35DP4	38	62	1,5	4,25	50		20,6
WC40DP4	42	66	1,5	4,25	54	22,5	
WC45DP4	48	74	2,0	4,25	61	1,45 bis 1,70	37,1
WC50DP4	52	78	2,0	4,25	65		39,5
WC60DP4	62	90	2,0	4,25	76		50,0

Weitere Abmessungen auf Anfrage lieferbar.



DP4® - STREIFEN



Stanz- und Formteile auf Anfrage.

BESTELL-NR.	TECHNISCHE DATEN				
	Abmessungen				
GGB	Länge L	Gesamtbreite W	Nutzbreite Wu min.	Dicke Sg	Gewicht g
S07190DP4	500	200	190	0,72	712,0
S10190DP4	500	200	190	0,99	730,0
S15190DP4	500	200	190	1,50	1130,0
S20190DP4	500	200	190	1,96	1500,0
S25240DP4	500	254	240	2,44	2440,0

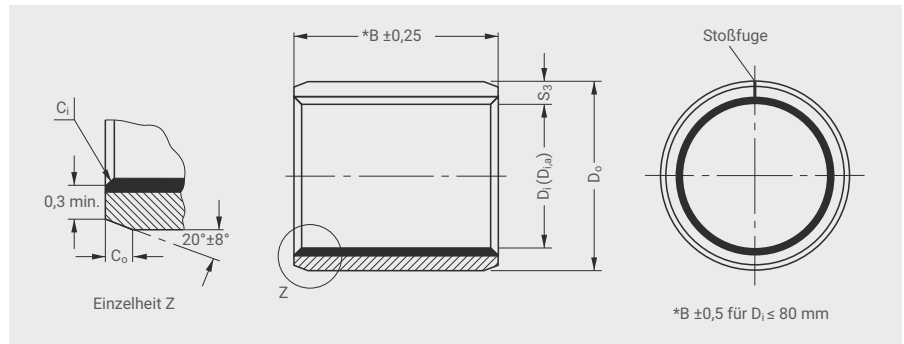
Weitere Abmessungen auf Anfrage lieferbar.

Auf Anfrage Materialdicke 3,05 mm.



DP4-B

DP4-B - BUCHSEN



Maße [mm], Prüfung und Werkstoff nach ISO 3547 und GGB-Spezifikation.

BESTELL-NR.	TECHNISCHE DATEN					
	Abmessungen				Einbau-Toleranz	
GGB	Innen- Ø Di	Außen- Ø Do	Breite B	Gewicht g	Gehäuse Zapfen	Di,a
0203DP4B	2	3,5	3	0,2	H6 h6	+0,044 +0,004
0205DP4B	2	3,5	5	0,3		
0306DP4B	3	4,5	6	0,5		
0404DP4B	4	5,5	4	0,3		
0406DP4B	4	5,5	6	0,5		
0410DP4B	4	5,5	10	0,8		
0505DP4B	5	7	5	0,8		
0510DP4B	5	7	10	1,5		
0606DP4B	6	8	6	1,1		
0610DP4B	6	8	10	1,8		
0808DP4B	8	10	8	1,8		
0810DP4B	8	10	10	2,3		
0812DP4B	8	10	12	2,7		
1010DP4B	10	12	10	2,7		
1015DP4B	10	12	15	4,1		
1208DP4B	12	14	8	2,5		
1210DP4B	12	14	10	3,2		
1212DP4B	12	14	12	3,9		
1215DP4B	12	14	15	5,0		
1410DP4B	14	16	10	3,7		
1415DP4B	14	16	15	5,6		
1420DP4B	14	16	20	7,5		
1515DP4B	15	17	15	6,0		
1525DP4B	15	17	25	10,0		
1615DP4B	16	18	15	6,5		
1625DP4B	16	18	25	10,5		
1820DP4B	18	20	20	9,5		
1825DP4B	18	20	25	12,0		
2015DP4B	20	23	15	12,3		
2020DP4B	20	23	20	16,5		
2025DP4B	20	23	25	20,0		
2030DP4B	20	23	30	25,0		
2215DP4B	22	25	15	13,5		
2220DP4B	22	25	20	18,0		
2225DP4B	22	25	25	23,0		
2515DP4B	25	28	15	15,0		
2525DP4B	25	28	25	25,5		
2830DP4B	28	32	30	48,0		
3020DP4B	30	34	20	33,0		
3030DP4B	30	34	30	50,0		
3040DP4B	30	34	40	67,0		
3240DP4B	32	36	40	72,0		
3520DP4B	35	39	20	39,0		
3530DP4B	35	39	30	58,5		
4030DP4B	40	44	30	66,5		
4050DP4B	40	44	50	118,6		
4530DP4B	45	50	30	95,0		
4550DP4B	45	50	50	155,0		
5040DP4B	50	55	40	140,0		
5060DP4B	50	55	60	210,0		

BESTELL-NR.	TECHNISCHE DATEN					
	Abmessungen				Einbau-Toleranz	
GGB	Innen- Ø Di	Außen- Ø Do	Breite B	Gewicht g	Gehäuse Zapfen	Di,a
5540DP4B	55	60	40	155,0	H7 f7	+0,095 +0,005
6040DP4B	60	65	40	168,0		
6050DP4B	60	65	50	208,0		
6060DP4B	60	65	60	249,0		
6070DP4B	60	65	70	290,0		
6570DP4B	65	70	70	282,0		
7050DP4B	70	75	50	245,0		
7070DP4B	70	75	70	342,0		
7580DP4B	75	80	80	368,0		
8060DP4B	80	85	60	325,0		
80100DP4B	80	85	100	550,0		
85100DP4B	85	90	100	523,0		
9060DP4B	90	95	60	365,0		
90100DP4B	90	95	100	615,0		
95100DP4B	95	100	100	583,0		
10060DP4B	100	105	60	410,0		
100115DP4B	100	105	115	785,0		
105115DP4B	105	110	115	737,0		
110115DP4B	110	115	115	772,0		

Weitere Abmessungen, auch Zollgrößen und Zwischengrößen auf Anfrage lieferbar.

Abmaße des Buchseninnendurchmessers nach dem Einbau in Gehäuse Mitte H7, bzw. H6 für Di ≤ 4 mm.

Innen- und Außenfasen [nach ISO 3547-1]

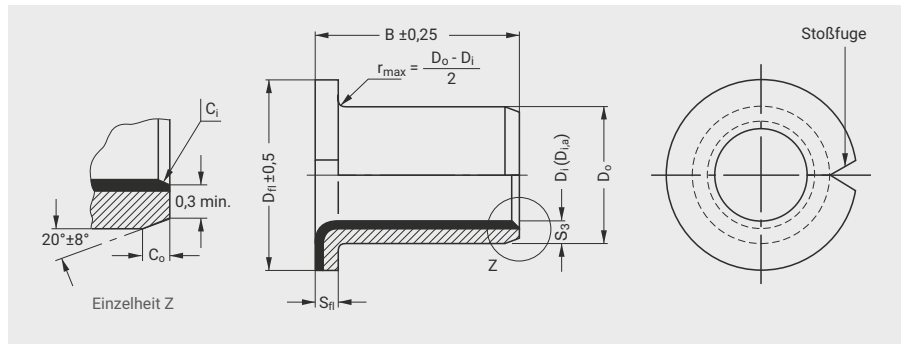
Innen-Ø Di [Nennmaß]	Wanddicke S3 [Nennmaß]	Außenfase Co	Innenfase Ci
2 - 4	0,75	0,5 ± 0,3	-0,1 bis -0,4
5 - 18	1,0	0,6 ± 0,4	-0,1 bis -0,5
20 - 25	1,5	0,6 ± 0,4	-0,1 bis -0,7
28 - 40	2,0	1,1 ± 0,5	-0,1 bis -0,7
45 - 300	2,5	1,6 ± 0,8	-0,2 bis -1,0

Verformung der Fasen durch das Rundbiegen ist zulässig



DP4-B

DP4-B - BUNDBUCHSEN



Maße [mm], Prüfung und Werkstoff nach ISO 3547 und GGB-Spezifikation.

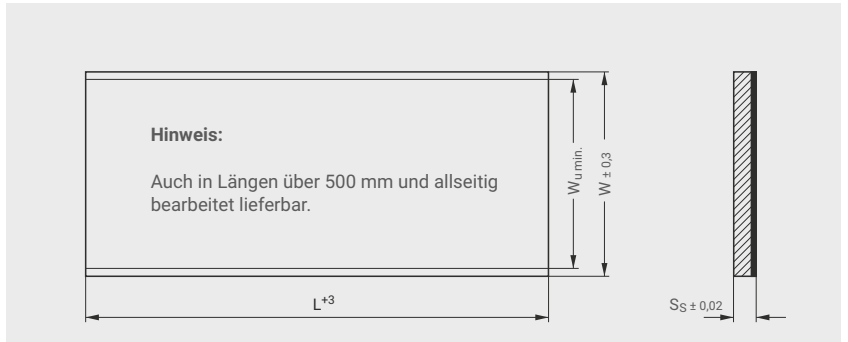
BESTELL-NR.	TECHNISCHE DATEN							
	Abmessungen					Einbau-Toleranz		
GGB	Innen- Ø D _i	Außen- Ø D _o	Bund- Ø D _{fi}	Breite B	Gewicht g	Gehäuse Zapfen	D _{i,a}	Bund- dicke S _{fi}
BB0304DP4B	3	4,5	7	4,0	0,3	H6	+0,044	0,75 ^{+0,05} _{-0,05}
BB0404DP4B	4	5,5	9	4,0	0,5	h6	+0,004	
BB0505DP4B	5	7	10	5,0	1,0	H7 f7	+0,048	1,0 ^{+0,05} _{-0,2}
BB0608DP4B	6	8	12	8,0	1,7		-0,002	
BB0806DP4B	8	10	15	5,5	1,8			
BB0810DP4B	8	10	15	9,5	2,8			
BB1007DP4B	10	12	18	7,0	2,7			
BB1012DP4B	10	12	18	12,0	4,1			
BB1207DP4B	12	14	20	7,0	3,2			
BB1209DP4B	12	14	20	9,0	3,8			
BB1212DP4B	12	14	20	12,0	5,0			
BB1417DP4B	14	16	22	17,0	7,5			
BB1512DP4B	15	17	23	12,0	6,0			
BB1517DP4B	15	17	23	17,0	8,0			
BB1612DP4B	16	18	24	12,0	6,5			
BB1617DP4B	16	18	24	17,0	8,5			
BB1812DP4B	18	20	26	12,0	7,0			
BB1822DP4B	18	20	26	22,0	11,9			
BB2012DP4B	20	23	30	11,5	12,2			
BB2017DP4B	20	23	30	16,5	16,5			
BB2512DP4B	25	28	35	11,5	15,0			
BB2522DP4B	25	28	35	21,5	25,0			
BB3016DP4B	30	34	42	16,0	34,0			
BB3026DP4B	30	34	42	26,0	50,0			
BB3526DP4B	35	39	47	26,0	58,0			
BB4026DP4B	40	44	53	26,0	66,0			
BB4526DP4B	45	50	58	26,0	95,0			
							+0,061 -0,001	1,5 ^{+0,1} _{-0,2}
							+0,073 -0,003	2,0 ^{+0,1} _{-0,2}
							+0,093 -0,003	2,5 ^{+0,1} _{-0,2}

Weitere Abmessungen auf Anfrage.

D_{i,a} = Abmaße des Buchseninnendurchmessers nach dem Einbau in Gehäuse Mitte H7, bzw. H6 für D_i ≤ 4 mm.

DP4-B

DP4-B - STREIFEN



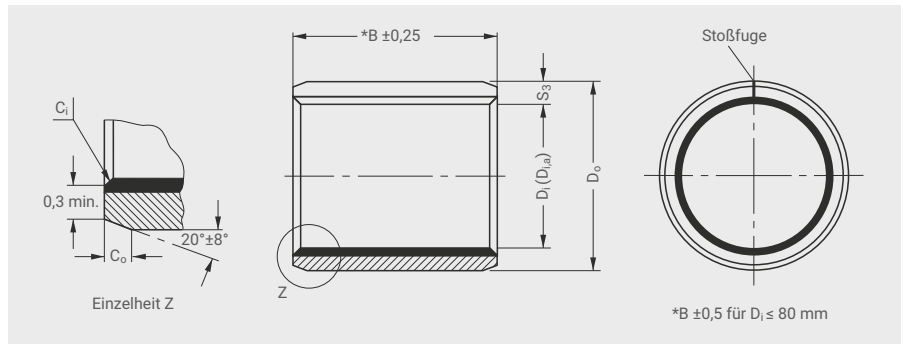
BESTELL-NR.	TECHNISCHE DATEN				
	Abmessungen				
GGB	Länge L	Gesamtbreite W	Nutzbreite W _{u min.}	Dicke S _s	Gewicht g
S07085DP4B	500	95	85	0,72	290,0
S10180DP4B	500	193	180	0,99	770,0
S15180DP4B	500	193	180	1,50	1200,0
S20180DP4B	500	193	180	1,96	1620,0
S25180DP4B	500	193	180	2,44	2060,0

Weitere Abmessungen auf Anfrage lieferbar.



DU®

DU® - BUCHSEN



Maße [mm], Prüfung und Werkstoff nach ISO 3547 und GGB-Spezifikation.

BESTELL-NR.	TECHNISCHE DATEN					
	Abmessungen				Einbau-Toleranz	
GGB	Innen- Ø Di	Außen- Ø Do	Breite B	Gewicht g	Gehäuse Zapfen	Di,a
0203DU	2	3,5	3	0,1	H6 h6	+0,044 +0,004
0205DU	2	3,5	5	0,2		
0303DU	3	4,5	3	0,2		
0305DU	3	4,5	5	0,3		
0306DU	3	4,5	6	0,4		
0403DU	4	5,5	3	0,2		
0404DU	4	5,5	4	0,3		
0406DU	4	5,5	6	0,5		
0410DU	4	5,5	10	0,8		
0505DU	5	7	5	0,7		
0508DU	5	7	8	1,1		
0510DU	5	7	10	1,4		
0604DU	6	8	4	0,6		
0606DU	6	8	6	1,0		
0608DU	6	8	8	1,3		
0610DU	6	8	10	1,7		
0705DU	7	9	5	0,9		
0710DU	7	9	10	1,9		
0806DU	8	10	6	1,0		
0808DU	8	10	8	1,6		
0810DU	8	10	10	2,0		
0812DU	8	10	12	2,4		
1006DU	10	12	6	1,5		
1008DU	10	12	8	2,1		
1010DU	10	12	10	2,6		
1012DU	10	12	12	3,1		
1015DU	10	12	15	3,8		
1020DU	10	12	20	5,2		
1208DU	12	14	8	2,4		
1210DU	12	14	10	3,0		
1212DU	12	14	12	3,7		
1215DU	12	14	15	4,5		
1220DU	12	14	20	6,1		
1225DU	12	14	25	7,7		
1310DU	13	15	10	3,3		
1320DU	13	15	20	6,5		
1410DU	14	16	10	3,5		
1412DU	14	16	12	4,2		
1415DU	14	16	15	5,4		
1420DU	14	16	20	7,0		
1425DU	14	16	25	8,9		
1510DU	15	17	10	3,7		
1512DU	15	17	12	4,5		
1515DU	15	17	15	5,5		
1520DU	15	17	20	7,5		
1525DU	15	17	25	9,5		
1610DU	16	18	10	4,0		
1612DU	16	18	12	4,8		
1615DU	16	18	15	6,0		
1620DU	16	18	20	8,0		
1625DU	16	18	25	10,0		
1720DU	17	19	20	8,5		
					H7 f7	+0,048 -0,002
						+0,049 -0,001
						+0,051/+0,001

BESTELL-NR.	TECHNISCHE DATEN					
	Abmessungen				Einbau-Toleranz	
GGB	Innen- Ø Di	Außen- Ø Do	Breite B	Gewicht g	Gehäuse Zapfen	Di,a
1810DU	18	20	10	4,5		+0,051 +0,001
1815DU	18	20	15	6,8		
1820DU	18	20	20	8,7		
1825DU	18	20	25	11,3		
2010DU	20	23	10	7,5		
2015DU	20	23	15	11,4		
2020DU	20	23	20	15,5		
2025DU	20	23	25	19,0		
2030DU	20	23	30	23,0		
2215DU	22	25	15	12,5		
2220DU	22	25	20	16,8		
2225DU	22	25	25	21,0		
2230DU	22	25	30	25,2		
2415DU	24	27	15	13,5		
2420DU	24	27	20	18,0		
2425DU	24	27	25	23,0		
2430DU	24	27	30	27,5		
2515DU	25	28	15	13,9		
2520DU	25	28	20	19,0		
2525DU	25	28	25	23,5		
2530DU	25	28	30	28,0		
2550DU	25	28	50	47,5		
2815DU	28	32	15	21,5		
2820DU	28	32	20	29,0		
2825DU	28	32	25	37,0		
2830DU	28	32	30	44,0		
3010DU	30	34	10	15,5		
3015DU	30	34	15	22,9		
3020DU	30	34	20	30,5		
3025DU	30	34	25	38,6		
3030DU	30	34	30	46,0		
3040DU	30	34	40	62,5		
3220DU	32	36	20	32,5		
3230DU	32	36	30	49,0		
3240DU	32	36	40	65,3		
3520DU	35	39	20	35,7		
3530DU	35	39	30	53,0		
3535DU	35	39	35	62,0		
3540DU	35	39	40	71,0		
3550DU	35	39	50	90,0		
3720DU	37	41	20	40,0		
4020DU	40	44	20	40,5		
4030DU	40	44	30	61,0		
4040DU	40	44	40	81,0		
4050DU	40	44	50	101,0		
4520DU	45	50	20	56,5		
4530DU	45	50	30	85,0		
4540DU	45	50	40	115,0		
4545DU	45	50	45	130,0		
4550DU	45	50	50	143,5		
					H7 f7	+0,061 +0,001
						+0,073 +0,003
						+0,093 +0,003

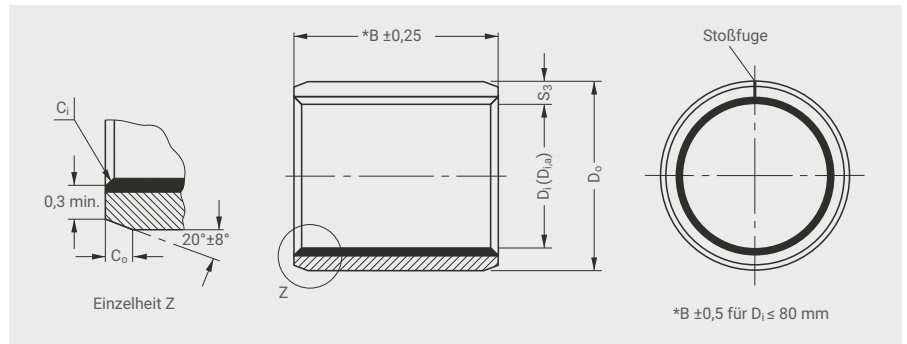
Weitere Abmessungen, auch Zollgrößen und Zwischengrößen auf Anfrage lieferbar.

Abmaße des Buchsennendurchmessers nach dem Einbau in Gehäuse Mitte H7, bzw. H6 für Di ≤ 4 mm.



DU®

DU® - BUCHSEN



Maße [mm], Prüfung und Werkstoff nach ISO 3547 und GGB-Spezifikation.

BESTELL-NR.	TECHNISCHE DATEN					
	Abmessungen				Einbau-Toleranz	
GGB	Innen- Ø D _i	Außen- Ø D _o	Breite B	Gewicht g	Gehäuse Zapfen	D _{i,a}
5020DU	50	55	20	62,0	H7 f7	+0,095 +0,005
5030DU	50	55	30	95,0		
5040DU	50	55	40	126,5		
5050DU	50	55	50	158,0		
5060DU	50	55	60	188,0		
5520DU	55	60	20	70,0		
5530DU	55	60	30	105,0		
5540DU	55	60	40	137,7		
5550DU	55	60	50	172,0		
5560DU	55	60	60	207,0		
6020DU	60	65	20	75,5		
6030DU	60	65	30	113,0		
6040DU	60	65	40	149,7		
6050DU	60	65	50	188,0		
6060DU	60	65	60	224,0		
6070DU	60	65	70	264,5		
6530DU	65	70	30	121,0		
6550DU	65	70	50	205,0		
6570DU	65	70	70	284,0		
7040DU	70	75	40	174,0		
7050DU	70	75	50	217,5		
7070DU	70	75	70	303,0		
7560DU	75	80	60	280,0		
7580DU	75	80	80	360,0		
8040DU	80	85	40	198,0		
8060DU	80	85	60	297,0		
8080DU	80	85	80	395,0		
80100DU	80	85	100	492,5		
8530DU	85	90	30	250,0		
8560DU	85	90	60	310,0		
85100DU	85	90	100	520,0		
9060DU	90	95	60	333,0		
90100DU	90	95	100	551,0		
9560DU	95	100	60	350,0		
95100DU	95	100	100	580,0		
10050DU	100	105	50	310,0		
10060DU	100	105	60	370,0		
100115DU	100	105	115	705,0		
10560DU	105	110	60	380,0		
105115DU	105	110	115	735,0		
11060DU	110	115	60	410,0		
110115DU	110	115	115	775,0		
11550DU	115	120	50	350,0		
11570DU	115	120	70	450,0		
12050DU	120	125	50	365,0		
12060DU	120	125	60	435,0		
120100DU	120	125	100	730,0		
125100DU	125	130	100	755,0		
13060DU	130	135	60	470,0		
130100DU	130	135	100	780,0		
13560DU	135	140	60	480,0		

BESTELL-NR.	TECHNISCHE DATEN					
	Abmessungen				Einbau-Toleranz	
GGB	Innen- Ø D _i	Außen- Ø D _o	Breite B	Gewicht g	Gehäuse Zapfen	D _{i,a}
14060DU	140	145	60	500,0	H7 h8	+0,190 +0,090
140100DU	140	145	100	840,0		
15060DU	150	155	60	535,0		
15080DU	150	155	80	720,0		
150100DU	150	155	100	895,0		
16080DU	160	165	80	765,0		
160100DU	160	165	100	960,0		
180100DU	180	185	100	1075,0		
200100DU	200	205	100	1190,0		
210100DU	210	215	100	1250,0		
220100DU	220	225	100	1300,0		
250100DU	250	255	100	1500,0		
300100DU	300	305	100	1790,0		
						+0,196/+0,096

Weitere Abmessungen, auch Zollgrößen und Zwischengrößen auf Anfrage lieferbar.

Abmaße des Buchseninnendurchmessers nach dem Einbau in Gehäuse Mitte H7, bzw. H6 für D_i ≤ 4 mm.

Innen- und Außenfasen [nach ISO 3547-1]

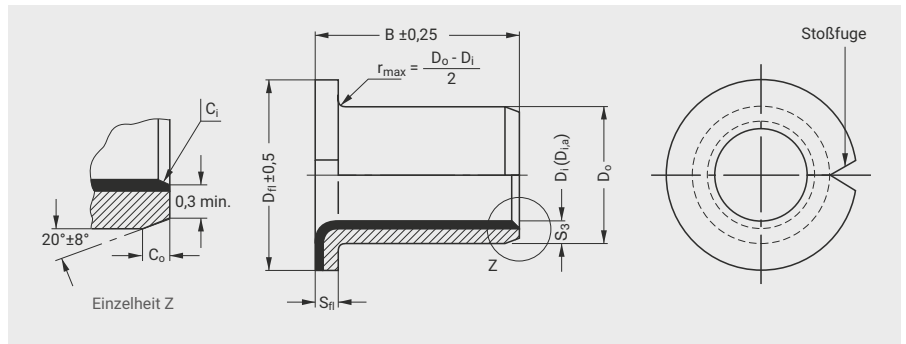
Innen-Ø D _i [Nennmaß]	Wanddicke S ₃ [Nennmaß]	Außenfase C _o	Innenfase C _i
2 - 4	0,75	0,5 ± 0,3	-0,1 bis -0,4
5 - 18	1,0	0,6 ± 0,4	-0,1 bis -0,5
20 - 25	1,5	0,6 ± 0,4	-0,1 bis -0,7
28 - 40	2,0	1,1 ± 0,5	-0,1 bis -0,7
45 - 300	2,5	1,6 ± 0,8	-0,2 bis -1,0

Verformung der Fasen durch das Rundbiegen ist zulässig



DU®

DU® - BUNDBUCHSEN



Maße [mm], Prüfung und Werkstoff nach ISO 3547 und GGB-Spezifikation.

BESTELL-NR.	TECHNISCHE DATEN							
	Abmessungen					Einbau-Toleranz		
GGB	Innen- Ø D _i	Außen- Ø D _o	Bund- Ø D _{fl}	Breite B	Gewicht g	Gehäuse Zapfen	D _{i,a}	Bund- dicke S _{fl}
BB0304DU	3	4,5	7	4,0	0,3	H6	+0,044	0,75 ^{+0,05} _{-0,05}
BB0404DU	4	5,5	9	4,0	0,5	h6	+0,004	
BB0505DU	5	7	10	5,0	0,7	H7 f7	+0,048 -0,002	1,0 ^{+0,05} _{-0,2}
BB0604DU	6	8	12	4,0	1,0			
BB0608DU	6	8	12	8,0	1,7			
BB0806DU	8	10	15	5,5	1,7			
BB0808DU	8	10	15	7,5	2,1			
BB0810DU	8	10	15	9,5	2,5			
BB1007DU	10	12	18	7,0	2,6			
BB1009DU	10	12	18	9,0	3,1			
BB1012DU	10	12	18	12,0	3,8			
BB1017DU	10	12	18	17,0	5,4			
BB1207DU	12	14	20	7,0	3,1			
BB1209DU	12	14	20	9,0	3,7			
BB1212DU	12	14	20	12,0	4,6			
BB1217DU	12	14	20	17,0	6,2			
BB1412DU	14	16	22	12,0	5,2	+0,051 -0,001	1,5 ^{+0,1} _{-0,2}	
BB1417DU	14	16	22	17,0	7,1			
BB1509DU	15	17	23	9,0	4,5	+0,061 -0,001	2,0 ^{+0,1} _{-0,2}	
BB1512DU	15	17	23	12,0	6,0			
BB1517DU	15	17	23	17,0	8,0			
BB1612DU	16	18	24	12,0	6,0			
BB1617DU	16	18	24	17,0	8,5			
BB1812DU	18	20	26	12,0	6,5			
BB1817DU	18	20	26	17,0	9,0			
BB1822DU	18	20	26	22,0	11,0			
BB2012DU	20	23	30	11,5	11,0			
BB2017DU	20	23	30	16,5	15,5			
BB2022DU	20	23	30	21,5	19,0	+0,073 -0,003	2,5 ^{+0,1} _{-0,2}	
BB2512DU	25	28	35	11,5	14,0			
BB2517DU	25	28	35	16,5	19,0			
BB2522DU	25	28	35	21,5	23,5			
BB3016DU	30	34	42	16,0	30,0	+0,093 -0,003		
BB3026DU	30	34	42	26,0	46,0			
BB3516DU	35	39	47	16,0	35,0			
BB3526DU	35	39	47	26,0	52,5			
BB4016DU	40	44	53	16,0	40,0			
BB4026DU	40	44	53	26,0	60,0			
BB4516DU	45	50	58	16,0	56,0			
BB4526DU	45	50	58	26,0	85,0			

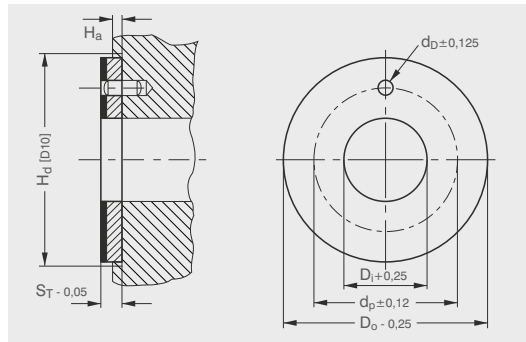
Weitere Abmessungen auf Anfrage lieferbar.

D_{i,a} = Abmaße des Buchseninnendurchmessers nach dem Einbau in Gehäuse Mitte H7, bzw. H6 für D_i ≤ 4 mm.

Erweiterung des Durchmesserbereichs D_i über 45 mm, siehe DU-Bundscheiben kombiniert mit zylindrischen Buchsen.



DU® - ANLAUFSCHLEIBEN



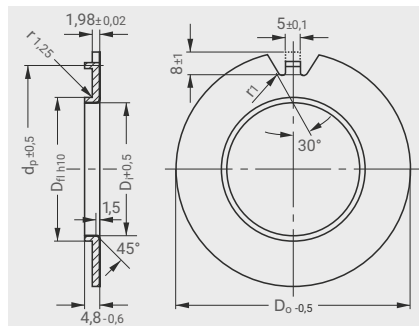
Lieferzustand:
Stahlrücken, verzinkt

BESTELL-NR.	TECHNISCHE DATEN						
	Abmessungen						
GGB	Innen- Ø Di	Außen- Ø Do	Dicke ST	Stiftloch- Ø dD	Lochkreis- Ø dp	Eindreh- tiefe Ha	Gewicht g
WC08DU	10	20	1,5	-	-	0,95 bis 1,20	2,5
WC10DU	12	24	1,5	1,75	18		3,6
WC12DU	14	26	1,5	2,25	20		4,0
WC14DU	16	30	1,5	2,25	22		5,6
WC16DU	18	32	1,5	2,25	25		5,9
WC18DU	20	36	1,5	3,25	28		7,6
WC20DU	22	38	1,5	3,25	30		8,2
WC22DU	24	42	1,5	3,25	33		9,5
WC24DU	26	44	1,5	3,25	35		10,8
WC25DU	28	48	1,5	4,25	38		12,9
WC30DU	32	54	1,5	4,25	43		16,4
WC35DU	38	62	1,5	4,25	50		20,6
WC40DU	42	66	1,5	4,25	54		22,5
WC45DU	48	74	2,0	4,25	61	37,1	
WC50DU	52	78	2,0	4,25	65	39,5	
WC60DU	62	90	2,0	4,25	76	50,0	

Weitere Abmessungen auf Anfrage.



DU® - BUNDSCHLEIBEN

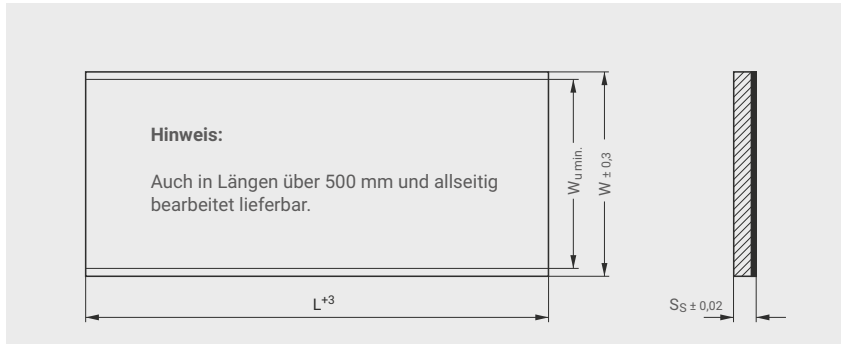


Lieferzustand:
Die Haltenase ist ausgestanzt, jedoch nicht abgewinkelt.
Der Stahlrücken ist blank und leicht geölt.

BESTELL-NR.	TECHNISCHE DATEN				
	Abmessungen				
GGB	Innen- Ø Di	Bund- Ø Dfl	Außen- Ø DD	Lochkreis- Ø dp	Gewicht g
BS40DU	40,2	44	75	65	48,0
BS50DU	51	55	85	75	55,0
BS60DU	61	65	95	85	65,0
BS70DU	71	75	110	100	85,0
BS80DU	81	85	120	110	95,0
BS90DU	91	95	130	120	105,0
BS100DU	101	105	140	130	115,0



DU® - STREIFEN



Stanz- und Formteile auf Anfrage.

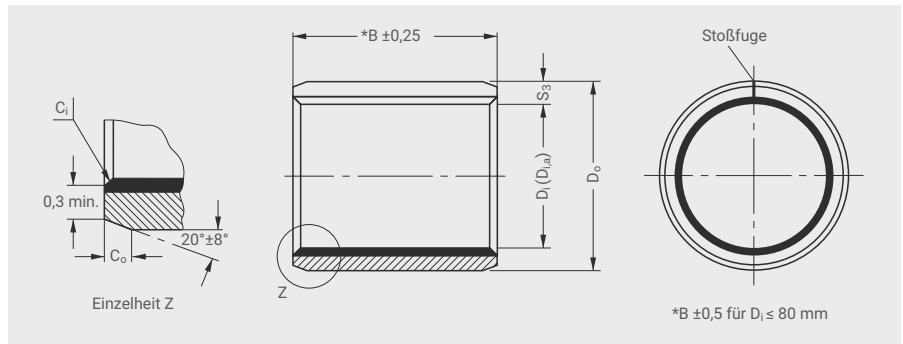
BESTELL-NR.	TECHNISCHE DATEN				
	GGB	Abmessungen			
Länge L		Gesamtbreite W	Nutzbreite $W_u \text{ min.}$	Dicke S_S	
S07190DU	500	200	190	0,72	544,0
S10190DU	500	200	190	0,99	690,0
S15190DU	500	200	190	1,50	1140,0
S20190DU	500	200	190	1,98	1509,0
S25190DU	500	200	190	2,48	1937,0
S30190DU	500	200	190	3,04	2355,0

Weitere Abmessungen auf Anfrage lieferbar.



DU-B

DU-B - BUCHSEN



Maße [mm], Prüfung und Werkstoff nach ISO 3547 und GGB-Spezifikation.

BESTELL-NR.	TECHNISCHE DATEN					
	Abmessungen				Einbau-Toleranz	
GGB	Innen- Ø Di	Außen- Ø Do	Breite B	Gewicht g	Gehäuse Zapfen	Di,a
0203DUB	2	3,5	3	0,2	H6 h6	+0,044 +0,004
0205DUB	2	3,5	5	0,3		
0306DUB	3	4,5	6	0,5		
0404DUB	4	5,5	4	0,3		
0406DUB	4	5,5	6	0,5		
0505DUB	5	7	5	0,8		
0510DUB	5	7	10	1,5		
0606DUB	6	8	6	1,1		
0610DUB	6	8	10	1,8		
0808DUB	8	10	8	1,8		
0810DUB	8	10	10	2,3		
0812DUB	8	10	12	2,7		
1010DUB	10	12	10	2,7		
1015DUB	10	12	15	4,1		
1208DUB	12	14	8	2,5		
1210DUB	12	14	10	3,2		
1212DUB	12	14	12	3,9		
1215DUB	12	14	15	5,0		
1410DUB	14	16	10	3,7		
1415DUB	14	16	15	5,6		
1420DUB	14	16	20	7,5		
1515DUB	15	17	15	6,0		
1525DUB	15	17	25	10,0		
1615DUB	16	18	15	6,5		
1625DUB	16	18	25	10,5		
1820DUB	18	20	20	9,5		
1825DUB	18	20	25	12,0		
2015DUB	20	23	15	12,3		
2020DUB	20	23	20	16,5		
2025DUB	20	23	25	20,0		
2030DUB	20	23	30	25,0		
2215DUB	22	25	15	13,5		
2220DUB	22	25	20	18,0		
2225DUB	22	25	25	23,0		
2515DUB	25	28	15	15,0		
2525DUB	25	28	25	25,5		
2830DUB	28	32	30	48,0		
3020DUB	30	34	20	33,0		
3030DUB	30	34	30	50,0		
3040DUB	30	34	40	67,0		
3240DUB	32	36	40	72,0		
3520DUB	35	39	20	39,0		
3530DUB	35	39	30	58,5		
4030DUB	40	44	30	66,5		
4050DUB	40	44	50	118,6		
4530DUB	45	50	30	95,0		
4550DUB	45	50	50	159,0		
5040DUB	50	55	40	140,0		
5060DUB	50	55	60	210,0		

BESTELL-NR.	TECHNISCHE DATEN					
	Abmessungen				Einbau-Toleranz	
GGB	Innen- Ø Di	Außen- Ø Do	Breite B	Gewicht g	Gehäuse Zapfen	Di,a
5540DUB	55	60	40	155,0	H7 f7	+0,095 +0,005
6040DUB	60	65	40	168,0		
6050DUB	60	65	50	208,0		
6060DUB	60	65	60	249,0		
6070DUB	60	65	70	290,0		
6570DUB	65	70	70	282,0		
7050DUB	70	75	50	245,0		
7070DUB	70	75	70	342,0		
7580DUB	75	80	80	368,0		
8060DUB	80	85	60	325,0		
80100DUB	80	85	100	550,0		
85100DUB	85	90	100	523,0		
9060DUB	90	95	60	365,0		
90100DUB	90	95	100	615,0		
95100DUB	95	100	100	583,0		
10060DUB	100	105	60	410,0		
100115DUB	100	105	115	785,0		
105115DUB	105	110	115	737,0		
110115DUB	110	115	115	772,0		

Weitere Abmessungen, auch Zollgrößen und Zwischengrößen auf Anfrage lieferbar.

Abmaße des Buchseninnendurchmessers nach dem Einbau in Gehäuse Mitte H7, bzw. H6 für Di ≤ 4 mm.

Innen- und Außenfasen [nach ISO 3547-1]

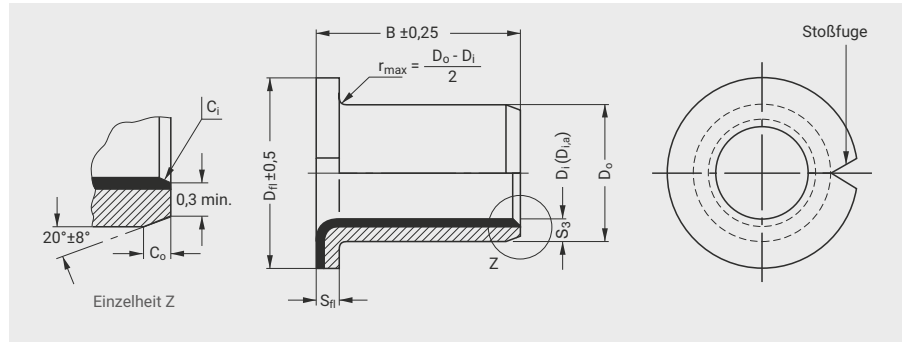
Innen-Ø Di [Nennmaß]	Wanddicke S3 [Nennmaß]	Außenfase Co	Innenfase Ci
2 - 4	0,75	0,5 ± 0,3	-0,1 bis -0,4
5 - 18	1,0	0,6 ± 0,4	-0,1 bis -0,5
20 - 25	1,5	0,6 ± 0,4	-0,1 bis -0,7
28 - 40	2,0	1,1 ± 0,5	-0,1 bis -0,7
45 - 300	2,5	1,6 ± 0,8	-0,2 bis -1,0

Verformung der Fasen durch das Rundbiegen ist zulässig



DU-B

DU-B - BUNDBUCHSEN



Maße [mm], Prüfung und Werkstoff nach ISO 3547 und GGB-Spezifikation.

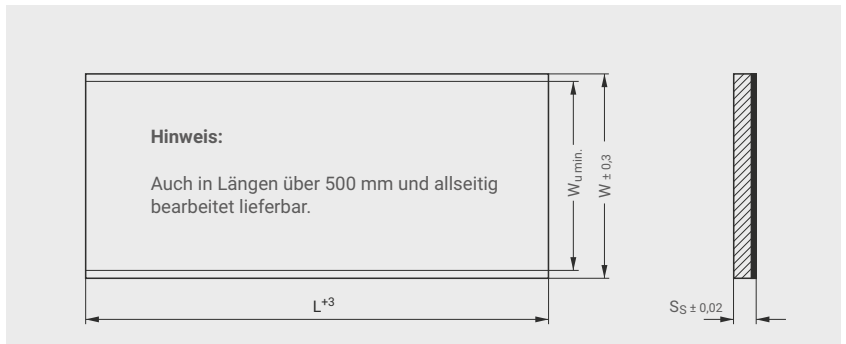
BESTELL-NR.	TECHNISCHE DATEN							
	Abmessungen					Einbau-Toleranz		
GGB	Innen- Ø Di	Außen- Ø D _o	Bund- Ø D _{fl}	Breite B	Gewicht g	Gehäuse Zapfen	Di,a	Bund- dicke S _{fl}
BB0304DUB	3	4,5	7	4,0	0,3	H6	+0,044	0,75 ^{+0,05} _{-0,05}
BB0404DUB	4	5,5	9	4,0	0,5	h6	+0,004	
BB0505DUB	5	7	10	5,0	1,0	H7 f7	+0,048 -0,002	1,0 ^{+0,05} _{-0,2}
BB0608DUB	6	8	12	8,0	1,7			
BB0806DUB	8	10	15	5,5	1,8			
BB0810DUB	8	10	15	9,5	2,8			
BB1007DUB	10	12	18	7,0	2,7			
BB1012DUB	10	12	18	12,0	4,1			
BB1207DUB	12	14	20	7,0	3,2			
BB1209DUB	12	14	20	9,0	3,8			
BB1212DUB	12	14	20	12,0	5,0			
BB1417DUB	14	16	22	17,0	7,5			
BB1512DUB	15	17	23	12,0	6,0			
BB1517DUB	15	17	23	17,0	8,0			
BB1612DUB	16	18	24	12,0	6,5			
BB1617DUB	16	18	24	17,0	8,5			
BB1812DUB	18	20	26	12,0	7,0			
BB1822DUB	18	20	26	22,0	11,9			
BB2012DUB	20	23	30	11,5	12,2			
BB2017DUB	20	23	30	16,5	16,5			
BB2512DUB	25	28	35	11,5	15,0			
BB2522DUB	25	28	35	21,5	25,0			
BB3016DUB	30	34	42	16,0	34,0			
BB3026DUB	30	34	42	26,0	50,0			
BB3526DUB	35	39	47	26,0	58,0			
BB4026DUB	40	44	53	26,0	66,0			
BB4526DUB	45	50	58	26,0	95,0	+0,073 -0,003	2,0 ^{+0,1} _{-0,2}	
						+0,093 -0,003	2,5 ^{+0,1} _{-0,2}	

Weitere Abmessungen auf Anfrage lieferbar.

Di,a = Abmaße des Buchseninnendurchmessers nach dem Einbau in Gehäuse Mitte H7, bzw. H6 für Di ≤ 4 mm.

DU-B

DU-B - STREIFEN



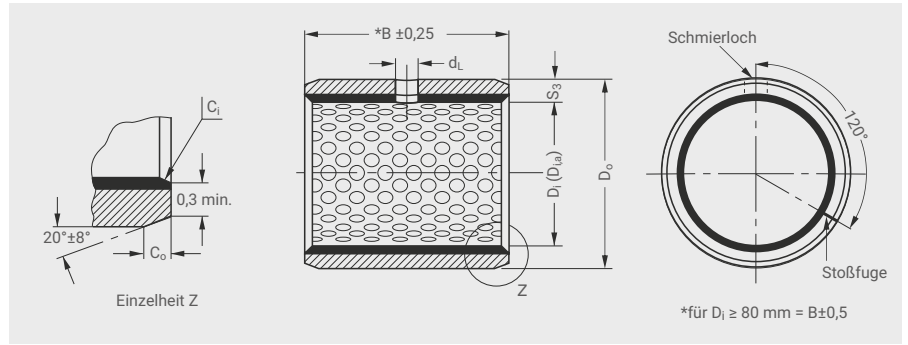
BESTELL-NR.	TECHNISCHE DATEN				
	Abmessungen				
GGB	Länge L	Gesamtbreite W	Nutzbreite W _{u min.}	Dicke S _s	Gewicht g
S07085DUB	500	95	85	0,72	290,0
S10180DUB	500	193	180	0,99	770,0
S15180DUB	500	193	180	1,50	1200,0
S20180DUB	500	193	180	1,96	1620,0
S25180DUB	500	193	180	2,44	2060,0

Weitere Abmessungen auf Anfrage lieferbar.



DX[®]

PM DX[®] - BUCHSEN
(PM = einbaufertig)



Maße [mm], Prüfung und Werkstoff nach ISO 3547 und GGB-Spezifikation.

BESTELL-NR.	TECHNISCHE DATEN						Einbau-Toleranz	
	Abmessungen					Gewicht g	Gehäuse Zapfen	D _{i,a}
GGB	Innen-Ø D _i	Außen-Ø D _o	Breite B	Schmierloch Ø d _L				
PM0808DX	8	10	8	-	1,2	+0,098 +0,048		
PM0810DX	8	10	10	-	1,5			
PM0812DX	8	10	12	-	1,8			
PM1010DX	10	12	10	3	1,9			
PM1012DX	10	12	12	4	2,2			
PM1015DX	10	12	15	4	2,7			
PM1020DX	10	12	20	4	3,5			
PM1210DX	12	14	10	3	2,1			
PM1212DX	12	14	12	4	2,5			
PM1215DX	12	14	15	4	3,3			
PM1220DX	12	14	20	4	4,4			
PM1225DX	12	14	25	4	5,7			
PM1415DX	14	16	15	4	3,7			
PM1420DX	14	16	20	4	4,9			
PM1425DX	14	16	25	4	6,3			
PM1510DX	15	17	10	3	2,7			
PM1512DX	15	17	12	4	3,2			
PM1515DX	15	17	15	4	4,0			
PM1525DX	15	17	25	4	6,8			
PM1615DX	16	18	15	4	4,3			
PM1620DX	16	18	20	4	5,8			
PM1625DX	16	18	25	4	7,1			
PM1815DX	18	20	15	4	4,7			
PM1820DX	18	20	20	4	6,4			
PM1825DX	18	20	25	4	8,0			
PM2010DX	20	23	10	4	5,9			
PM2015DX	20	23	15	4	8,4			
PM2020DX	20	23	20	4	11,3			
PM2025DX	20	23	25	4	14,0			
PM2030DX	20	23	30	4	17,5			
PM2215DX	22	25	15	6	9,5			
PM2220DX	22	25	20	6	12,5			
PM2225DX	22	25	25	6	15,6			
PM2230DX	22	25	30	6	18,5			
PM2425DX	24	27	25	6	17,0			
PM2430DX	24	27	30	6	20,0			
PM2515DX	25	28	15	6	10,0			
PM2520DX	25	28	20	6	14,0			
PM2525DX	25	28	25	6	17,5			
PM2530DX	25	28	30	6	21,0			
PM2825DX	28	32	25	6	28,5			
PM2830DX	28	32	30	6	34,1			
PM283130DX	28	31	30	6	23,5			
PM3020DX	30	34	20	6	27,0			
PM3025DX	30	34	25	6	40,0			
PM3030DX	30	34	30	6	53,5			
PM3040DX	30	34	40	6	28,5			
PM3220DX	32	36	20	6	42,5			
PM3230DX	32	36	30	6	49,5			
PM3240DX	32	36	40	6	73,0			

BESTELL-NR.	TECHNISCHE DATEN						Einbau-Toleranz	
	Abmessungen					Gewicht g	Gehäuse Zapfen	D _{i,a}
GGB	Innen-Ø D _i	Außen-Ø D _o	Breite B	Schmierloch Ø d _L				
PM3520DX	35	39	20	6	28,5	+0,143 +0,073		
PM3530DX	35	39	30	6	42,5			
PM3535DX	35	39	35	6	49,5			
PM3550DX	35	39	50	6	73,0			
PM4020DX	40	44	20	6	32,0			
PM4030DX	40	44	30	6	48,5			
PM4040DX	40	44	40	6	64,0			
PM4050DX	40	44	50	6	82,5			
PM4520DX	45	50	20	8	47,0			
PM4530DX	45	50	30	8	72,0			
PM4540DX	45	50	40	8	96,0			
PM4545DX	45	50	45	8	108,0			
PM4550DX	45	50	50	8	120,5			
PM5030DX	50	55	30	8	80,2			
PM5040DX	50	55	40	8	105,0			
PM5045DX	50	55	45	8	119,0			
PM5050DX	50	55	50	8	135,0			
PM5060DX	50	55	60	8	161,5			
PM5520DX	55	60	20	8	57,0			
PM5525DX	55	60	25	8	72,0			
PM5530DX	55	60	30	8	86,0			
PM5540DX	55	60	40	8	115,0			
PM5550DX	55	60	50	8	144,0			
PM5560DX	55	60	60	8	176,0			
PM6030DX	60	65	30	8	95,0			
PM6040DX	60	65	40	8	126,0			
PM6050DX	60	65	50	8	170,0			
PM6060DX	60	65	60	8	190,0			
PM6070DX	60	65	70	8	220,0			
PM6540DX	65	70	40	8	136,0			
PM6560DX	65	70	60	8	203,0			
PM6570DX	65	70	70	8	237,3			
PM7040DX	70	75	40	8	144,5			
PM7050DX	70	75	50	8	181,0			
PM7060DX	70	75	60	8	220,5			
PM7065DX	70	75	65	8	234,0			
PM7070DX	70	75	70	8	255,0			
PM7080DX	70	75	80	8	292,0			
PM7540DX	75	80	40	9,5	153,0			
PM7560DX	75	80	60	9,5	234,0			
PM7580DX	75	80	80	9,5	305,0			
PM8040DX	80	85	40	9,5	164,0			
PM8050DX	80	85	50	9,5	206,5			
PM8060DX	80	85	60	9,5	249,0			
PM8080DX	80	85	80	9,5	320,0			
PM80100DX	80	85	100	9,5	415,0			
PM8540DX	85	90	40	9,5	175,0			
PM8560DX	85	90	60	9,5	260,0			
PM8580DX	85	90	80	9,5	435,0			

Weitere Abmessungen, auch Zollgrößen und Zwischengrößen über 300 mm auf Anfrage lieferbar.

D_{i,a} = Abmaße des Buchsennendurchmessers nach dem Einbau in Gehäuse Mitte H7

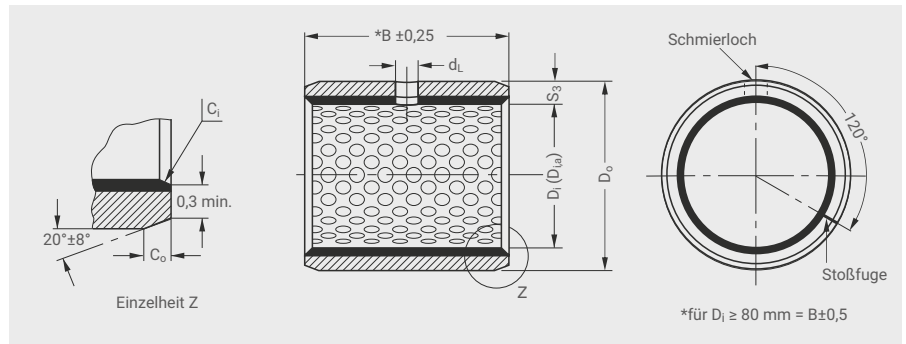
Restbestände von PM DX Buchsen mit D_i ≤ 40 mm sind vereinzelt noch verzinkt.

MBDX Buchsen (bearbeitbar) auf Anfrage.



DX[®]

PM DX[®] - BUCHSEN
(PM = einbaufertig)



Maße [mm], Prüfung und Werkstoff nach ISO 3547 und GGB-Spezifikation.

BESTELL-NR.	TECHNISCHE DATEN						
	Abmessungen					Einbau-Toleranz	
GGB	Innen- Ø D _i	Außen- Ø D _o	Breite B	Schmier- loch Ø d _L	Gewicht g	Gehäuse Zapfen	D _{i,a}
PM9040DX	90	95	40	9,5	190,0		
PM9060DX	90	95	60	9,5	280,0		
PM9080DX	90	95	80	9,5	370,0		
PM9090DX	90	95	90	9,5	415,0		
PM90100DX	90	95	100	9,5	467,0		
PM95100DX	95	100	100	9,5	480,0		
PM10050DX	100	105	50	9,5	255,0		
PM10060DX	100	105	60	9,5	305,0		
PM10080DX	100	105	80	9,5	415,0		
PM10095DX	100	105	95	9,5	485,0		
PM100115DX	100	105	115	9,5	585,0		
PM105110DX	105	110	110	9,5	595,0		
PM105115DX	105	110	115	9,5	623,0		
PM11060DX	110	115	60	9,5	340,0		
PM110110DX	110	115	110	9,5	620,0		
PM11550DX	115	120	50	9,5	290,0		
PM12060DX	120	125	60	9,5	365,0		
PM120100DX	120	125	100	9,5	615,0		
PM120110DX	120	125	110	9,5	675,0		
PM12560DX	125	130	60	9,5	385,0		+0,260
PM125100DX	125	130	100	9,5	645,0		+0,150
PM13060DX	130	135	60		395,0		
PM13080DX	130	135	80		530,0		
PM130100DX	130	135	100		660,0		
PM13560DX	135	140	60		490,0	H7	
PM14050DX	140	145	50		360,0	h8	
PM14060DX	140	145	60		430,0		
PM14080DX	140	145	80		575,0		
PM140100DX	140	145	100		717,0		
PM15050DX	150	155	50		385,0		
PM15080DX	150	155	80		610,0		
PM150100DX	150	155	100		765,0		
PM16050DX	160	165	50		413,0		
PM16060DX	160	165	60		488,0		
PM16080DX	160	165	80		648,0		
PM160100DX	160	165	100		815,0		
PM17060DX	170	175	60		520,0		
PM170100DX	170	175	100		865,0		
PM18050DX	180	185	50		465,0		
PM18060DX	180	185	60		545,0		
PM180100DX	180	185	100		920,0		
PM19060DX	190	195	60		580,0		
PM190100DX	190	195	100		975,0		
PM20060DX	200	205	60		610,0		
PM20080DX	200	205	80		815,0		
PM200100DX	200	205	100		1025,0		
PM22060DX	220	225	60		665,0		
PM220100DX	220	225	100		1120,0		
PM24060DX	240	245	60		725,0		
PM240100DX	240	245	100		1225,0		

BESTELL-NR.	TECHNISCHE DATEN						
	Abmessungen					Einbau-Toleranz	
GGB	Innen- Ø D _i	Außen- Ø D _o	Breite B	Schmier- loch Ø d _L	Gewicht g	Gehäuse Zapfen	D _{i,a}
PM25060DX	250	255	60		755,0		
PM250100DX	250	255	100		1275,0		
PM28050DX	280	285	50		700,0		
PM28060DX	280	285	60		840,0	H7	+0,263
PM28080DX	280	285	80		1120,0	h8	+0,153
PM280100DX	280	285	100		1428,0		
PM280120DX	280	285	120		1720,0		
PM30080DX	300	305	80		1220,0		

Weitere Abmessungen, auch Zollgrößen und Zwischengrößen über 300 mm auf Anfrage lieferbar.

D_{i,a} = Abmaße des Buchsennendurchmessers nach dem Einbau in Gehäuse Mitte H7

Restbestände von PM DX Buchsen mit D_i ≤ 40 mm sind vereinzelt noch verzinkt.

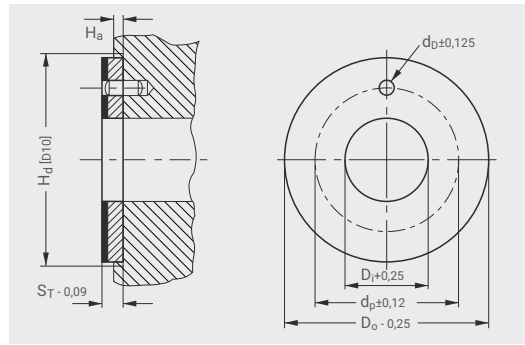
MB DX Buchsen (bearbeitbar) auf Anfrage.

Innen- und Außenfasen [nach ISO 3547-1]

Innen-Ø D _i [Nennmaß]	Wanddicke S ₃ [Nennmaß]	Außenfase C _o	Innenfase C _i
8 - 18	1,0	0,6 ± 0,4	-0,1 bis -0,5
20 - 25 (28)	1,5	0,6 ± 0,4	-0,1 bis -0,7
28 - 40	2,0	1,1 ± 0,5	-0,1 bis -0,7
45 - 300	2,5	1,6 ± 0,8	-0,2 bis -1,0



**PM DX® - ANLAUFSCHLEIBEN
(PM = einbaufertig)**

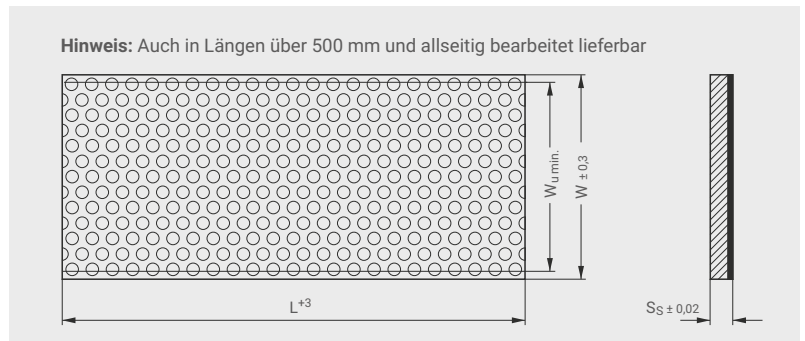


BESTELL-NR.	TECHNISCHE DATEN						
	Abmessungen						Gewicht g
GGB	Innen- Ø D _i	Außen- Ø D _o	Dicke S _T	Stiftloch- Ø d _D	Lochkreis- Ø d _p	Eindreh- tiefe H _a	
WC08DX	10	20	1,58	-	-	0,95 bis 1,20	2,2
WC10DX	12	24	1,58	1,75	18		3,0
WC12DX	14	26	1,58	2,25	20		3,3
WC14DX	16	30	1,58	2,25	22		4,4
WC16DX	18	32	1,58	2,25	25		4,9
WC18DX	20	36	1,58	3,25	28		6,2
WC20DX	22	38	1,58	3,25	30		6,7
WC22DX	24	42	1,58	3,25	33		8,3
WC24DX	26	44	1,58	3,25	35		8,5
WC25DX	28	48	1,58	4,25	38		10,5
WC30DX	32	54	1,58	4,25	43		13,5
WC35DX	38	62	1,58	4,25	50		16,9
WC40DX	42	66	1,58	4,25	54		18,7
WC45DX	48	74	2,60	4,25	61		1,45 bis 1,70
WC50DX	52	78	2,60	4,25	65	44,2	

Weitere Abmessungen auf Anfrage lieferbar.



**MB DX® - STREIFEN
(MB = mit Bearbeitungszugabe)**



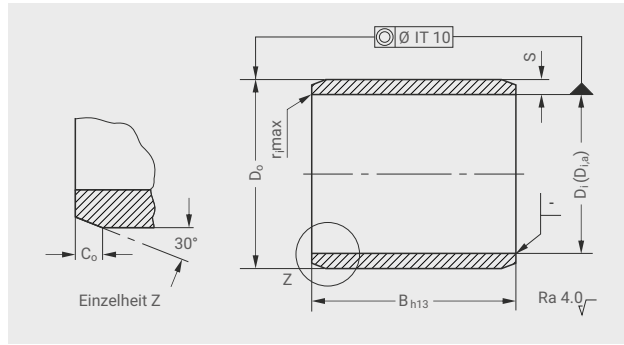
BESTELL-NR.	TECHNISCHE DATEN				
	Abmessungen				Gewicht g
GGB	Länge L	Gesamtbreite W	Nutzbreite W _u min.	Dicke S _s	
S11090DX	500	102	90	1,12	290,0
S15190DX	500	200	190	1,54	900,0
S20190DX	500	200	190	2,03	1300,0
S25190DX	500	200	190	2,55	1700,0

Weitere Abmessungen auf Anfrage lieferbar.



EP®

EP® - BUCHSEN



Maße [mm], Prüfung und Werkstoff nach GGB-Spezifikationen.

**Außenfasen
und Innenradien**

S	C _o	r _{max}
1,0	0,5	0,1
1,5	0,8	0,2
2	0,8	0,2

Empfohlene Toleranzklasse für Wellen h7

BESTELL-NR.	TECHNISCHE DATEN						
	Abmessungen				Einbau-Toleranz		
GGB	Innen- Ø D _i	Außen- Ø D _o	Breite B	Gewicht g	Gehäuse H7	D _{i,a}	
0505EP	5	7	5	0,1	+0,015 0	+0,105 +0,030	
0508EP	5	7	8	0,2			
0510EP	5	7	10	0,3			
0606EP	6	8	6	0,2			
0608EP	6	8	8	0,3			
0610EP	6	8	10	0,3			
0806EP	8	10	6	0,2			
0808EP	8	10	8	0,3			
0810EP	8	10	10	0,4			
0812EP	8	10	12	0,5			
0815EP	8	10	15	0,6			
1004EP	10	12	4	0,2	+0,018 0	+0,130 +0,040	
1006EP	10	12	6	0,3			
1008EP	10	12	8	0,4			
1010EP	10	12	10	0,5			
1015EP	10	12	15	0,7			
1020EP	10	12	20	1,0			
1210EP	12	14	10	0,6			
1212EP	12	14	12	0,7			
1215EP	12	14	15	0,9			
1220EP	12	14	20	1,2			
1415EP	14	16	15	1,0	+0,021 0	+0,160 +0,050	
1420EP	14	16	20	1,4			
1425EP	14	16	25	1,7			
1515EP	15	17	15	1,1			
1520EP	15	17	20	1,4			
1525EP	15	17	25	1,7			
2015EP	20	23	15	2,2		+0,025 0	+0,195 +0,065
2020EP	20	23	20	2,9			
2030EP	20	23	30	4,4			
2515EP	25	28	15	2,7			
2520EP	25	28	20	3,6			
2530EP	25	28	30	5,4			
3020EP	30	34	20	5,8	+0,240 +0,080		
3030EP	30	34	30	8,6			
3040EP	30	34	40	11,6			

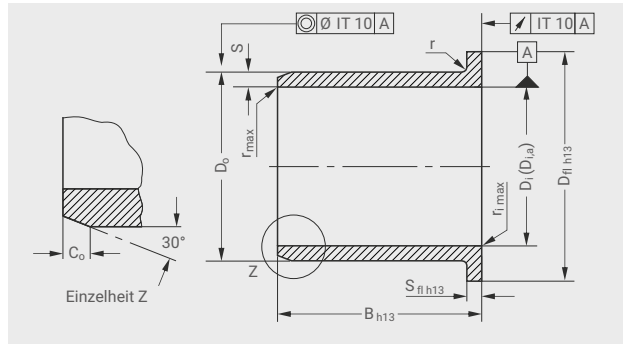
Weitere Abmessungen auf Anfrage.

D_{i,a} = Abmaße des Buchseninnendurchmessers nach dem Einbau in Gehäuse H7.



EP®

EP® - BUNDBUCHSEN



Maße [mm], Prüfung und Werkstoff nach GGB-Spezifikationen.

**Außenfasen
und Innenradien**

S	C ₀	r _{max}
1,0	0,5	0,1
1,5	0,8	0,2

S	r (mm)
≤1	0,3
>1	0,5

Empfohlene Toleranzklasse für Wellen h7

BESTELL-NR.	TECHNISCHE DATEN							Einbau-Toleranz	
	Abmessungen						Gewicht g	Gehäuse H7	D _{i,a}
GGB	Innen- Ø D _i	Außen- Ø D _o	Bund- Ø D _{fi}	Bunddicke S _{fi}	Breite B				
BB0505EP	5	7	11	1,0	5,0	0,2	+0,015 0	+0,105 +0,030	
BB0604EP	6	8	12	1,0	4,0	0,2			
BB0606EP	6	8	12	1,0	6,0	0,3			
BB0608EP	6	8	12	1,0	8,0	0,4			
BB0610EP	6	8	12	1,0	10,0	0,4			
BB0806EP	8	10	15	1,0	5,5	0,4	+0,018 0	+0,130 +0,040	
BB0808EP	8	10	15	1,0	7,5	0,5			
BB0810EP	8	10	15	1,0	10,0	0,5			
BB1007EP	10	12	18	1,0	7,0	0,6			
BB1009EP	10	12	18	1,0	9,0	0,7			
BB1012EP	10	12	18	1,0	12,0	0,8	+0,021 0	+0,160 +0,050	
BB1015EP	10	12	18	1,0	15,0	1,0			
BB1017EP	10	12	18	1,0	17,0	1,1			
BB1207EP	12	14	20	1,0	7,0	0,6			
BB1209EP	12	14	20	1,0	9,0	0,8			
BB1212EP	12	14	20	1,0	12,0	1,2	+0,021 0	+0,195 +0,065	
BB1215EP	12	14	20	1,0	15,0	1,3			
BB1217EP	12	14	20	1,0	17,0	1,4			
BB1220EP	12	14	20	1,0	20,0	1,5			
BB1412EP	14	16	22	1,0	12,0	0,9			
BB1417EP	14	16	22	1,0	17,0	1,5	+0,021 0	+0,195 +0,065	
BB1509EP	15	17	23	1,0	9,0	1,0			
BB1512EP	15	17	23	1,0	12,0	1,2			
BB1517EP	15	17	23	1,0	17,0	1,5			
BB1520EP	15	17	23	1,0	20,0	1,8			
BB1617EP	16	18	24	1,0	17,0	1,7	+0,021 0	+0,195 +0,065	
BB2012EP	20	23	30	1,5	11,5	2,4			
BB2017EP	20	23	30	1,5	16,5	3,2			
BB2022EP	20	23	30	1,5	21,5	3,9			
BB2512EP	25	28	35	1,5	11,5	2,9			
BB2517EP	25	28	35	1,5	16,5	3,9			
BB2522EP	25	28	35	1,5	21,5	4,9			

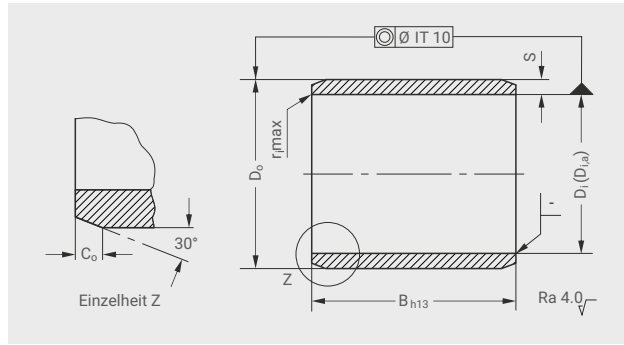
Weitere Abmessungen auf Anfrage.

D_{i,a} = Abmaße des Buchsennendurchmessers nach dem Einbau in Gehäuse H7.



EP[®]22

EP[®]22 - BUCHSEN



Maße [mm], Prüfung und Werkstoff nach GGB-Spezifikationen.

**Außenfasen
und Innenradien**

S	C _o	r _{i,max}
1,0	0,3	0,2
1,5	0,5	0,3
2	0,5	0,3

Empfohlene Toleranzklasse für Wellen h7

BESTELL-NR.	TECHNISCHE DATEN					
	Abmessungen				Einbau-Toleranz	
GGB	Innen- Ø D _i	Außen- Ø D _o	Breite B	Gewicht g	Gehäuse H7	D _{i,a}
0806EP22	8	10	6	0,2	+0,015 0	+0,083 +0,025
0808EP22	8	10	8	0,3		
0810EP22	8	10	10	0,4		
0812EP22	8	10	12	0,5		
0815EP22	8	10	15	0,6		
1004EP22	10	12	4	0,2		
1006EP22	10	12	6	0,3		
1008EP22	10	12	8	0,4		
1010EP22	10	12	10	0,5		
1015EP22	10	12	15	0,7		
1020EP22	10	12	20	1,0		
1210EP22	12	14	10	0,6	+0,018 0	+0,102 +0,032
1212EP22	12	14	12	0,7		
1215EP22	12	14	15	0,9		
1220EP22	12	14	20	1,2		
1410EP22	14	16	10	0,7		
1412EP22	14	16	12	0,9		
1415EP22	14	16	15	1,0		
1420EP22	14	16	20	1,4		
1425EP22	14	16	25	1,7		
1510EP22	15	17	10	0,8		
1515EP22	15	17	15	1,1		
1520EP22	15	17	20	1,4		
1525EP22	15	17	25	1,7		
1610EP22	16	18	10	0,8	+0,021 0	+0,124 +0,040
1612EP22	16	18	12	1,0		
1615EP22	16	18	15	1,2		
1620EP22	16	18	20	1,6		
1625EP22	16	18	25	1,8		
1810EP22	18	20	10	0,9		
1815EP22	18	20	15	1,4		
1820EP22	18	20	20	1,8		
1825EP22	18	20	25	2,0		
2010EP22	20	23	10	1,5		
2015EP22	20	23	15	2,2		
2020EP22	20	23	20	2,9		
2025EP22	20	23	25	3,9		
2030EP22	20	23	30	4,4		
2515EP22	25	28	15	2,7	+0,025 0	+0,150 +0,050
2520EP22	25	28	20	3,6		
3010EP22	30	34	10	3,1		
3015EP22	30	34	15	4,6		
3020EP22	30	34	20	6,2		
3030EP22	30	34	30	9,3		
3040EP22	30	34	40	12,4		
4020EP22	40	44	20	8,1		
4025EP22	40	44	25	10,2		
4030EP22	40	44	30	12,2		
4040EP22	40	44	40	16,3		
4050EP22	40	44	50	20,3		

BESTELL-NR.	TECHNISCHE DATEN					
	Abmessungen				Einbau-Toleranz	
GGB	Innen- Ø D _i	Außen- Ø D _o	Breite B	Gewicht g	Gehäuse H7	D _{i,a}
5020EP22	50	55	20	12,7	+0,030 0	+0,150 +0,050
5030EP22	50	55	30	19,0		
5040EP22	50	55	40	25,4		
5050EP22	50	55	50	31,7		
5060EP22	50	55	60	38,1		
6020EP22	60	65	20	15,1		
6030EP22	60	65	30	22,7		
6040EP22	60	65	40	30,2		
6060EP22	60	65	60	45,4		
6070EP22	60	65	70	52,9		

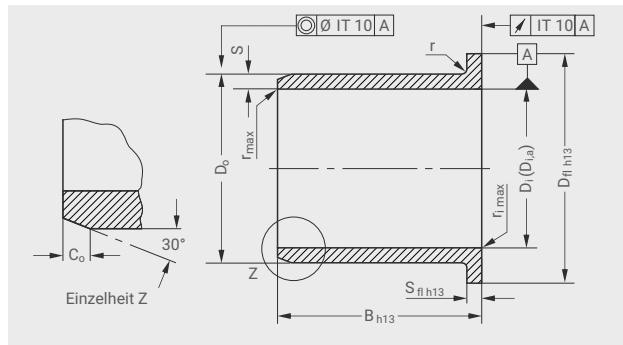
Weitere Abmessungen auf Anfrage.

D_{i,a} = Abmaße des Buchseninnendurchmessers nach dem Einbau in Gehäuse H7.



EP[®]22

EP[®]22 - BUNDBUCHSEN



Maße [mm], Prüfung und Werkstoff nach GGB-Spezifikationen.

Außenfasen und Innenradien

S	C _o	r _{max}
1,0	0,3	0,5
1,5	0,5	0,7

S	r (mm)
≤1	0,3
>1	0,5

Empfohlene Toleranzklasse für Wellen h7

BESTELL-NR.	TECHNISCHE DATEN							Einbau-Toleranz		
	Abmessungen						Gewicht g	Gehäuse H7	D _{i,a}	
GGB	Innen- Ø D _i	Außen- Ø D _o	Bund- Ø D _{fi}	Bunddicke S _{fi}	Breite B					
BB0806EP22	8	10	15	1,0	5,5	0,4	+0,015 0	+0,083 +0,025		
BB0808EP22	8	10	15	1,0	7,5	0,5				
BB0810EP22	8	10	15	1,0	10	0,5				
BB1007EP22	10	12	18	1,0	7	0,6	+0,018 0		+0,102 +0,032	
BB1009EP22	10	12	18	1,0	9	0,7				
BB1012EP22	10	12	18	1,0	12	0,8				
BB1015EP22	10	12	18	1,0	15	1,0				
BB1017EP22	10	12	18	1,0	17	1,1				
BB1207EP22	12	14	20	1,0	7	0,6				
BB1209EP22	12	14	20	1,0	9	0,8				
BB1212EP22	12	14	20	1,0	12	1,2	+0,021 0	+0,124 +0,040		
BB1215EP22	12	14	20	1,0	15	1,3				
BB1217EP22	12	14	20	1,0	17	1,4				
BB1220EP22	12	14	20	1,0	20	1,5				
BB1412EP22	14	16	22	1,0	12	0,9				
BB1417EP22	14	16	22	1,0	17	1,5				
BB1509EP22	15	17	23	1,0	9	1,0				+0,025 0
BB1512EP22	15	17	23	1,0	12	1,2				
BB1517EP22	15	17	23	1,0	17	1,5				
BB1520EP22	15	17	23	1,0	20	1,8				
BB1612EP22	16	18	24	1,0	12	1,3				
BB1617EP22	16	18	24	1,0	17	1,7				
BB1812EP22	18	20	26	1,0	12	1,4	+0,030 0			
BB1817EP22	18	20	26	1,0	17	2,1				
BB2012EP22	20	23	30	1,5	11,5	2,4				
BB2017EP22	20	23	30	1,5	16,5	3,2				
BB2022EP22	20	23	30	1,5	21,5	3,9				
BB2512EP22	25	28	35	1,5	11,5	2,9				
BB2517EP22	25	28	35	1,5	16,5	3,9				
BB2522EP22	25	28	35	1,5	21,5	4,9				
BB3016EP22	30	34	42	2,0	16	6,4				
BB3026EP22	30	34	42	2,0	26	9,5				
BB3040EP22	30	34	42	2,0	40	13,9				
BB4016EP22	40	44	52	2,0	16	8,4				
BB4026EP22	40	44	52	2,0	26	12,4				
BB4050EP22	40	44	52	2,0	50	22,2				
BB5026EP22	50	55	63	2,0	26	18,8				
BB5060EP22	50	55	63	2,0	60	40,4				
BB6050EP22	60	65	73	2,0	50	40,5				
BB6070EP22	60	65	73	2,0	70	55,6				

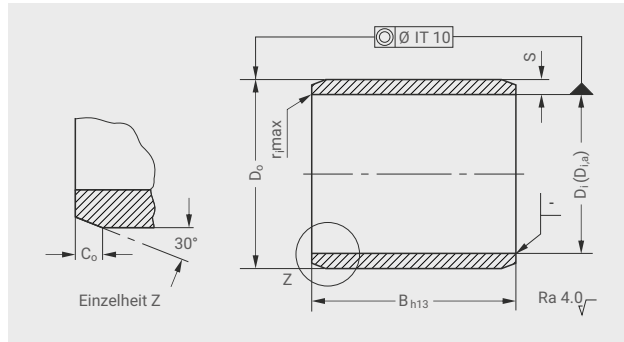
Weitere Abmessungen auf Anfrage.

D_{i,a} = Abmaße des Buchsennendurchmessers nach dem Einbau in Gehäuse H7.



EP[®]43

EP[®]43 - BUCHSEN



Maße [mm], Prüfung und Werkstoff nach GGB-Spezifikationen.

**Außenfasen
und Innenradien**

S	C _o	r _{i,max}
1,0	0,3	0,2
1,5	0,5	0,3
2	0,5	0,3

Empfohlene Toleranzklasse für Wellen h7

BESTELL-NR.	TECHNISCHE DATEN					
	Abmessungen				Einbau-Toleranz	
GGB	Innen- Ø D _i	Außen- Ø D _o	Breite B	Gewicht g	Gehäuse H7	D _{i,a}
0806EP43	8	10	6	0,2	+0,015 0	+0,071 +0,013
0808EP63	8	10	8	0,3		
0810EP43	8	10	10	0,4		
0812EP63	8	10	12	0,5		
0815EP43	8	10	15	0,6		
1004EP63	10	12	4	0,2	+0,018 0	+0,086 +0,016
1006EP43	10	12	6	0,3		
1008EP63	10	12	8	0,4		
1010EP63	10	12	10	0,5		
1015EP43	10	12	15	0,7		
1020EP43	10	12	20	1,0		
1210EP43	12	14	10	0,6		
1212EP43	12	14	12	0,7		
1215EP43	12	14	15	0,9		
1220EP43	12	14	20	1,2		
1415EP43	14	16	15	1,0	+0,021 0	+0,104 +0,020
1420EP43	14	16	20	1,4		
1425EP43	14	16	25	1,7		
1515EP43	15	17	15	1,1		
1520EP43	15	17	20	1,4		
1525EP43	15	17	25	1,7		
1625EP43	16	18	25	1,8		
1825EP43	18	20	25	2,0		
2010EP43	20	23	10	1,5		
2015EP43	20	23	15	2,2		
2020EP43	20	23	20	2,9		
2030EP43	20	23	30	4,4		
2515EP43	25	28	15	2,7		
2520EP43	25	28	20	3,6		

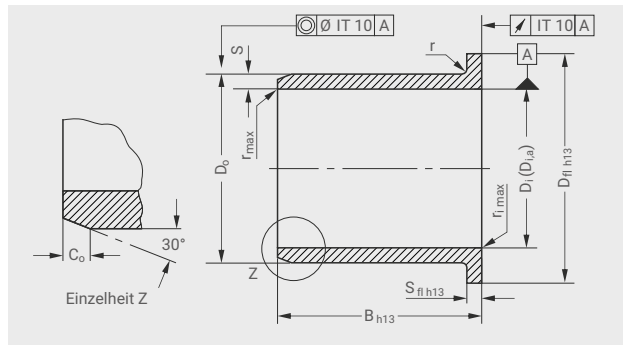
Weitere Abmessungen auf Anfrage.

D_{i,a} = Abmaße des Buchseninnendurchmessers nach dem Einbau in Gehäuse H7.



EP®43

EP®43 - BUNDBUCHSEN



Maße [mm], Prüfung und Werkstoff nach GGB-Spezifikationen.

Außenfasen und Innenradien

S	C ₀	r _{max}
1,0	0,3	0,5
1,5	0,5	0,7

S	r (mm)
≤1	0,3
>1	0,5

Empfohlene Toleranzklasse für Wellen h7

BESTELL-NR.	TECHNISCHE DATEN							
	Abmessungen						Einbau-Toleranz	
GGB	Innen- Ø D _i	Außen- Ø D _o	Bund- Ø D _{fi}	Bunddicke S _{fi}	Breite B	Gewicht g	Gehäuse H7	D _{i,a}
BB0806EP43	8	10	15	1,0	5,5	0,4	+0,015 0	+0,071 +0,013
BB0808EP43	8	10	15	1,0	7,5	0,5		
BB0810EP43	8	10	15	1,0	10	0,5		
BB1007EP43	10	12	18	1,0	7	0,6		
BB1009EP43	10	12	18	1,0	9	0,7		
BB1012EP43	10	12	18	1,0	12	0,8		
BB1015EP43	10	12	18	1,0	15	1,0		
BB1017EP43	10	12	18	1,0	17	1,1		
BB1207EP43	12	14	20	1,0	7	0,6		
BB1209EP43	12	14	20	1,0	9	0,8		
BB1212EP43	12	14	20	1,0	12	1,2		
BB1215EP43	12	14	20	1,0	15	1,3		
BB1217EP43	12	14	20	1,0	17	1,4		
BB1220EP43	12	14	20	1,0	20	1,5		
BB1412EP43	14	16	22	1,0	12	0,9		
BB1417EP43	14	16	22	1,0	17	1,5		
BB1509EP43	15	17	23	1,0	9	1,0		
BB1512EP43	15	17	23	1,0	12	1,2		
BB1517EP43	15	17	23	1,0	17	1,5		
BB1520EP43	15	17	23	1,0	20	1,8		
BB1617EP43	16	18	24	1,0	17	1,7		
BB2012EP43	20	23	30	1,5	11,5	2,4		
BB2017EP43	20	23	30	1,5	16,5	3,2		
BB2022EP43	20	23	30	1,5	21,5	3,9		
BB2512EP43	25	28	35	1,5	11,5	2,9		
BB2517EP43	25	28	35	1,5	16,5	3,9		
BB2522EP43	25	28	35	1,5	21,5	4,9		

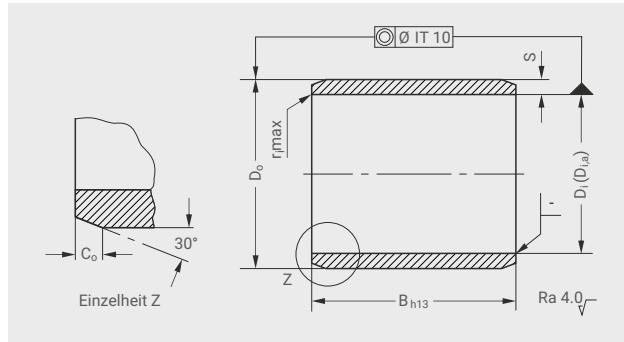
Weitere Abmessungen auf Anfrage.

D_{i,a} = Abmaße des Buchseninnendurchmessers nach dem Einbau in Gehäuse H7.



EP[®]63

EP[®]63 - BUCHSEN



Maße [mm], Prüfung und Werkstoff nach GGB-Spezifikationen.

**Außenfasen
und Innenradien**

S	C _o	r _{i,max}
1,0	0,3	0,2
1,5	0,5	0,3
2	0,5	0,3

Empfohlene Toleranzklasse für Wellen h7

BESTELL-NR.	TECHNISCHE DATEN					
	Abmessungen				Einbau-Toleranz	
GGB	Innen- Ø D _i	Außen- Ø D _o	Breite B	Gewicht g	Gehäuse H7	D _{i,a}
0806EP63	8	10	6	0,2	+0,015 0	+0,071 +0,013
0808EP63	8	10	8	0,3		
0810EP63	8	10	10	0,4		
0812EP63	8	10	12	0,5		
0815EP63	8	10	15	0,6		
1004EP63	10	12	4	0,2	+0,018 0	+0,086 +0,016
1006EP63	10	12	6	0,3		
1008EP63	10	12	8	0,4		
1010EP63	10	12	10	0,5		
1015EP63	10	12	15	0,7		
1020EP63	10	12	20	1,0		
1210EP63	12	14	10	0,6		
1212EP63	12	14	12	0,7		
1215EP63	12	14	15	0,9		
1220EP63	12	14	20	1,2		
1415EP63	14	16	15	1,0	+0,021 0	+0,104 +0,020
1420EP63	14	16	20	1,4		
1425EP63	14	16	25	1,7		
1515EP63	15	17	15	1,1		
1520EP63	15	17	20	1,4		
1525EP63	15	17	25	1,7		
2010EP63	20	23	10	1,5		
2015EP63	20	23	15	2,2		
2020EP63	20	23	20	2,9		
2030EP63	20	23	30	4,4		
2515EP63	25	28	15	2,7		
2520EP63	25	28	20	3,6		

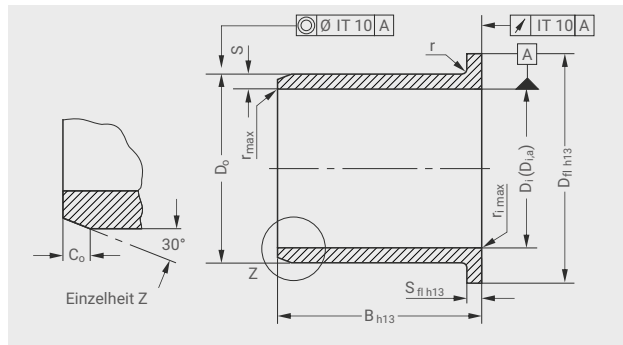
Weitere Abmessungen auf Anfrage.

D_{i,a} = Abmaße des Buchseninnendurchmessers nach dem Einbau in Gehäuse H7.



EP[®]63

EP[®]63 - BUNDBUCHSEN



Maße [mm], Prüfung und Werkstoff nach GGB-Spezifikationen.

**Außenfasen
und Innenradien**

S	C ₀	r _{max}
1,0	0,3	0,5
1,5	0,5	0,7

S	r (mm)
≤1	0,3
>1	0,5

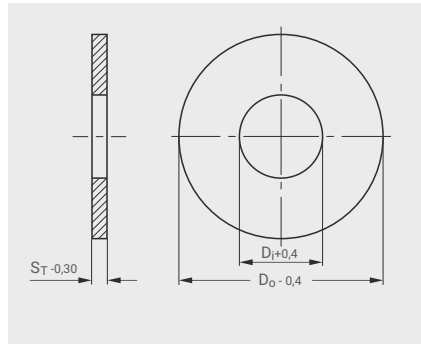
Empfohlene Toleranzklasse für Wellen h7

BESTELL-NR.	TECHNISCHE DATEN								
	Abmessungen						Einbau-Toleranz		
GGB	Innen- Ø D _i	Außen- Ø D _o	Bund- Ø D _{fi}	Bunddicke S _{fi}	Breite B	Gewicht g	Gehäuse H7	D _{i,a}	
BB0806EP63	8	10	15	1,0	5,5	0,4	+0,015 0	+0,071 +0,013	
BB0808EP63	8	10	15	1,0	7,5	0,5			
BB0810EP63	8	10	15	1,0	10	0,5			
BB1007EP63	10	12	18	1,0	7	0,6	+0,018 0		+0,086 +0,016
BB1009EP63	10	12	18	1,0	9	0,7			
BB1012EP63	10	12	18	1,0	12	0,8			
BB1015EP63	10	12	18	1,0	15	1,0			
BB1017EP63	10	12	18	1,0	17	1,1			
BB1207EP63	12	14	20	1,0	7	0,6			
BB1209EP63	12	14	20	1,0	9	0,8			
BB1212EP63	12	14	20	1,0	12	1,2			
BB1215EP63	12	14	20	1,0	15	1,3			
BB1217EP63	12	14	20	1,0	17	1,4			
BB1220EP63	12	14	20	1,0	20	1,5			
BB1412EP63	14	16	22	1,0	12	0,9			
BB1417EP63	14	16	22	1,0	17	1,5			
BB1509EP63	15	17	23	1,0	9	1,0			
BB1512EP63	15	17	23	1,0	12	1,2			
BB1517EP63	15	17	23	1,0	17	1,5			
BB1520EP63	15	17	23	1,0	20	1,8			
BB1617EP63	16	18	24	1,0	17	1,7			
BB2012EP63	20	23	30	1,5	11,5	2,4			
BB2017EP63	20	23	30	1,5	16,5	3,2			
BB2022EP63	20	23	30	1,5	21,5	3,9			
BB2512EP63	25	28	35	1,5	11,5	2,9			
BB2517EP63	25	28	35	1,5	16,5	3,9			
BB2522EP63	25	28	35	1,5	21,5	4,9			

Weitere Abmessungen auf Anfrage.

D_{i,a} = Abmaße des Buchseninnendurchmessers nach dem Einbau in Gehäuse H7.

KA Glacetal - ANLAUFSCHLEIBEN



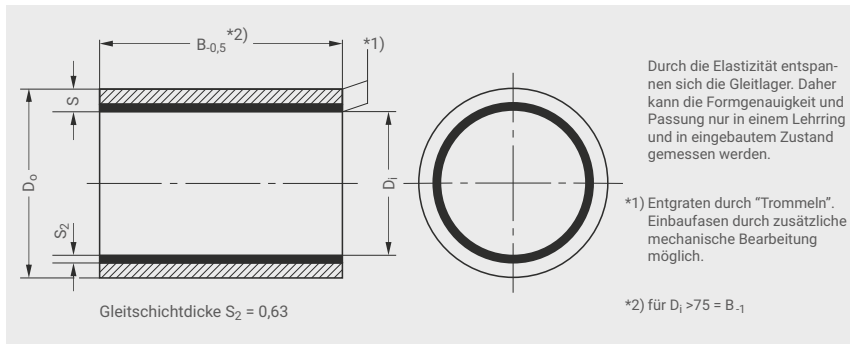
BESTELL-NR.	TECHNISCHE DATEN			
	Abmessungen			
GGB	Innen- Ø D _i	Außen- Ø D _o	Dicke S _T	Gewicht g
WC10KA	10,5	24,20	1,65	0,8
WC12KA	12,5	26,20	1,65	0,9
WC14KA	14,5	30,20	1,65	1,1
WC16KA	16,5	32,20	1,65	1,3
WC18KA	18,5	36,20	1,65	1,6
WC20KA	20,5	38,20	1,65	1,7
WC22KA	22,5	42,20	1,65	2,0
WC24KA	24,5	44,20	1,65	2,2
WC25KA	25,5	48,20	1,65	2,8
WC28KA	28,5	48,20	1,65	2,5
WC30KA	30,5	54,20	1,65	3,3
WC35KA	36,0	62,20	1,65	4,3
WC40KA	41,0	66,20	1,65	4,7
WC45KA	46,0	74,20	2,15	5,6
WC50KA	51,0	78,20	2,15	5,8

Weitere Abmessungen auf Anfrage.



GAR-MAX®

GAR-MAX® - BUCHSEN



Durch die Elastizität entspannen sich die Gleitlager. Daher kann die Formgenauigkeit und Passung nur in einem Lehrring und in eingebautem Zustand gemessen werden.

*1) Entgraten durch "Trommeln". Einbaufasen durch zusätzliche mechanische Bearbeitung möglich.

*2) für $D_i > 75 = B_{-1}$

Maße [mm]

BESTELL-NR.	TECHNISCHE DATEN						Einbau-Toleranz	
	Abmessungen					Gewicht g	Gehäuse Zapfen	Lagerspiel min/max
GGB	Innen-Ø D_i	Außen-Ø D_o	Breite B	Wand-Dicke S				
162015GM	16	20	15	2,0	3,8		+0,020	
162020GM	16	20	20	2,0	4,8		+0,198	
202415GM	20	24	15	2,0	4,1		+0,020	
202420GM	20	24	20	2,0	5,4		+0,204	
202425GM	20	24	25	2,0	6,8			
222620GM	22	26	20	2,0	6,5			
222625GM	22	26	25	2,0	8,0			
253020GM	25	30	20	2,5	8,1			
253025GM	25	30	25	2,5	10,6			
253030GM	25	30	30	2,5	12,1			
283422GM	28	34	22	3,0	12,0		+0,020	
303620GM	30	36	20	3,0	11,7		+0,208	
303630GM	30	36	30	3,0	17,4			
303636GM	30	36	36	3,0	21,0			
303640GM	30	36	40	3,0	23,3			
303650GM	30	36	50	3,0	29,1			
354130GM	35	41	30	3,0	20,1			
354135GM	35	41	35	3,0	23,5			
354140GM	35	41	40	3,0	26,8			
354150GM	35	41	50	3,0	33,5			
404820GM	40	48	20	4,0	20,7	H7	+0,020	
404830GM	40	48	30	4,0	31,0	h8	+0,214	
404840GM	40	48	40	4,0	41,4			
404850GM	40	48	50	4,0	51,7			
455330GM	45	53	30	4,0	34,5			
455340GM	45	53	40	4,0	46,1			
455345GM	45	53	45	4,0	51,8			
455350GM	45	53	50	4,0	57,5			
455360GM	45	53	60	4,0	69,1			
505830GM	50	58	30	4,0	38,1		+0,025	
505840GM	50	58	40	4,0	50,8		+0,244	
505850GM	50	58	50	4,0	63,4			
505860GM	50	58	60	4,0	76,1			
556330GM	55	63	30	4,0	41,6			
556340GM	55	63	40	4,0	55,5			
556360GM	55	63	60	4,0	83,2			
607030GM	60	70	30	5,0	57,3			
607040GM	60	70	40	5,0	76,4			
607045GM	60	70	45	5,0	85,9			
607050GM	60	70	50	5,0	95,4			
607060GM	60	70	60	5,0	114,6			
657550GM	65	75	50	5,0	102,8		+0,025	
							+0,251	

BESTELL-NR.	TECHNISCHE DATEN						Einbau-Toleranz	
	Abmessungen					Gewicht g	Gehäuse Zapfen	Lagerspiel min/max
GGB	Innen-Ø D_i	Außen-Ø D_o	Breite B	Wand-Dicke S				
708040GM	70	80	40	5,0	86,7			
708050GM	70	80	50	5,0	110,2			
708055GM	70	80	55	5,0	121,3		+0,030	
708060GM	70	80	60	5,0	130,0		+0,236	
708070GM	70	80	70	5,0	154,2			
708080GM	70	80	80	5,0	173,4			
758550GM	75	85	50	5,0	117,5			
758560GM	75	85	60	5,0	140,9			
758570GM	75	85	70	5,0	164,5			
758580GM	75	85	80	5,0	187,9		+0,040	
809050GM	80	90	50	5,0	124,8		+0,271	
809060GM	80	90	60	5,0	149,8	H7		
809070GM	80	90	70	5,0	174,7	h8		
809080GM	80	90	80	5,0	199,7			
859560GM	85	95	60	5,0	158,6		+0,040	
859580GM	85	95	80	5,0	211,5		+0,279	
9010570GM	90	105	70	7,5	300,6			
10011580GM	100	115	80	7,5	378,8			
100115100GM	100	115	100	7,5	473,5		+0,040	
100115120GM	100	115	120	7,5	568,2		+0,304	
110125100GM	110	125	100	7,5	517,5		+0,040	
110125120GM	110	125	120	7,5	620,9		+0,309	
120135100GM	120	135	100	7,5	561,6		+0,040	
120135120GM	120	135	120	7,5	673,9		+0,329	

Abmaße im Anlieferungszustand

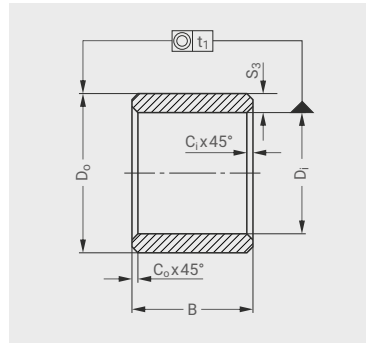
Nennmaß Innen-Ø D_i	Innen-Ø Toleranz	Nennmaß Innen-Ø D_i	Innen-Ø Toleranz
16 - 25	+0,190 +0,110	>70 - 85	+0,265 +0,165
>25 - 40	+0,195 +0,115	>85 - 100	+0,275 +0,175
>40 - 50	+0,230 +0,130	>100 - 110	+0,300 +0,175
>50 - 65	+0,240 +0,140	>110 - 120	+0,305 +0,180
>65 - 70	+0,245 +0,145		

Nennmaß Innen-Ø D_i	Innen-Ø Toleranz	Nennmaß Innen-Ø D_i	Innen-Ø Toleranz
>16 - 25	+0,090 +0,040	>70 - 85	+0,125 +0,075
>25 - 40	+0,095 +0,045	>85 - 100	+0,135 +0,085
>40 - 50	+0,105 +0,055	>100 - 110	+0,140 +0,090
>50 - 70	+0,115 +0,065	>110 - 120	+0,170 +0,100



GGB-BP25

GGB-BP25 SINTERBRONZE-BUCHSEN



t_1 für $D_i \leq 20 \text{ mm} = 50 \text{ mm}$
 t_1 für $20 \text{ mm} < D_i \leq 35 \text{ mm} = 70 \text{ mm}$
 t_1 für $D_i > 35 = 100 \text{ mm}$
 Fasen $C = (0,1 \text{ bis } 0,2) S_3$
 min. 0,2 mm
 $B > 10 \pm 1\%$
 $B \leq 10 \pm 0,1 \text{ mm}$

BESTELL-NR.	TECHNISCHE DATEN				Einbau-Toleranz Gehäuse Zapfen
	Abmessungen				
GGB	Innen- Ø D_i	Außen- Ø D_o	Breite B	Gewicht g	
020502BP25	2	5	2	0,2	
020503BP25	2	5	3	0,3	
030604BP25	3	6	4	0,6	
030606BP25	3	6	6	0,9	
030610BP25	3	6	10	1,4	
040704BP25	4	7	4	0,7	
040708BP25	4	7	8	1,4	
040712BP25	4	7	12	2,1	
040804BP25	4	8	4	1,0	
040808BP25	4	8	8	2,0	
040812BP25	4	8	12	3,0	
050805BP25	5	8	5	1,0	
050808BP25	5	8	8	1,7	
050810BP25	5	8	10	2,1	
050812BP25	5	8	12	2,5	
050816BP25	5	8	16	3,3	
050904BP25	5	9	4	1,3	
050905BP25	5	9	5	1,5	
050908BP25	5	9	8	2,4	
060906BP25	6	9	6	1,4	
060910BP25	6	9	10	2,4	
060912BP25	6	9	12	3,8	
060916BP25	6	9	16	3,5	
061006BP25	6	10	6	2,0	
061010BP25	6	10	10	3,3	
061012BP25	6	10	12	3,9	
061016BP25	6	10	16	5,4	
061206BP25	6	12	6	3,4	
061210BP25	6	12	10	5,7	
061212BP25	6	12	12	6,8	
061216BP25	6	12	16	9,1	
071005BP25	7	10	5	1,4	
071008BP25	7	10	8	2,2	
071010BP25	7	10	10	2,7	
081108BP25	8	11	8	2,4	
081112BP25	8	11	12	3,6	
081116BP25	8	11	16	4,8	
081120BP25	8	11	20	6,0	
081208BP25	8	12	8	3,4	
081212BP25	8	12	12	5,1	
081216BP25	8	12	16	6,7	
081220BP25	8	12	20	8,4	
081408BP25	8	14	8	5,6	
081412BP25	8	14	12	8,3	
081416BP25	8	14	16	11,0	
081420BP25	8	14	20	13,9	
091206BP25	9	12	6	2,0	
091210BP25	9	12	10	3,3	
091214BP25	9	12	14	4,6	

H7
f7

BESTELL-NR.	TECHNISCHE DATEN				Einbau-Toleranz Gehäuse Zapfen
	Abmessungen				
GGB	Innen- Ø D_i	Außen- Ø D_o	Breite B	Gewicht g	
101310BP25	10	13	10	3,6	
101316BP25	10	13	16	5,3	
101320BP25	10	13	20	7,3	
101325BP25	10	13	25	9,1	
101410BP25	10	14	10	5,1	
101416BP25	10	14	16	8,1	
101420BP25	10	14	20	10,1	
101425BP25	10	14	25	12,6	
101510BP25	10	15	10	6,6	
101516BP25	10	15	16	10,2	
101520BP25	10	15	20	13,2	
101525BP25	10	15	25	16,4	
101610BP25	10	16	10	8,2	
101616BP25	10	16	16	13,1	
101620BP25	10	16	20	16,4	
101625BP25	10	16	25	20,5	
121512BP25	12	15	12	5,1	
121516BP25	12	15	16	6,8	
121520BP25	12	15	20	8,5	
121525BP25	12	15	25	10,6	
121612BP25	12	16	12	7,1	
121616BP25	12	16	16	9,4	
121620BP25	12	16	20	11,8	
121625BP25	12	16	25	14,7	
121712BP25	12	17	12	9,2	
121716BP25	12	17	16	12,2	
121720BP25	12	17	20	15,3	
121725BP25	12	17	25	19,1	
121812BP25	12	18	12	10,7	
121816BP25	12	18	16	14,6	
121820BP25	12	18	20	17,6	
121825BP25	12	18	25	22,3	
141814BP25	14	18	14	9,4	
141818BP25	14	18	18	11,7	
141822BP25	14	18	22	14,8	
141828BP25	14	18	28	18,9	
142014BP25	14	20	14	15,0	
142018BP25	14	20	18	19,4	
142022BP25	14	20	22	23,6	
142028BP25	14	20	28	30,0	
151916BP25	15	19	16	11,4	
151920BP25	15	19	20	14,3	
151925BP25	15	19	25	18,0	
151932BP25	15	19	32	22,9	
152116BP25	15	21	16	18,2	
152120BP25	15	21	20	22,0	
152125BP25	15	21	25	27,5	
152132BP25	15	21	32	36,2	

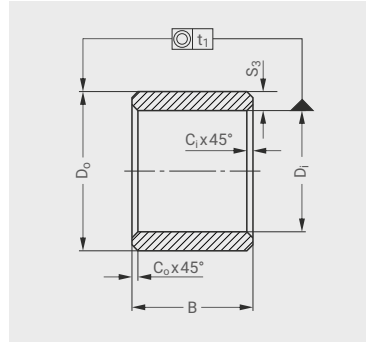
H7
f7

Weitere Abmessungen/Werkstoffe sowie Sonderteile auf Anfrage.
 Hinweis: Teilen und Kürzen wird von GGB nicht durchgeführt.
 Toleranzen gültig für Wandstärken < 4 mm.
 Für Wandstärken von 4 mm größer, fragen Sie die GGB Anwendungstechnik.



GGB-BP25

GGB-BP25 SINTERBRONZE-BUCHSEN



Nach dem Einpressen in eine H7-Gehäusebohrung mit einem m6-Einpreßdorn ergibt sich für zylindrische Buchsen ein H7-Innendurchmesser (H8 für $\varnothing \geq 50$ mm) und für Bundbuchsen ein H8-Innendurchmesser der Buchse.

Anlieferungstoleranz nach ISO-Standard für zylindrische Buchsen F7/s7 (für $D_i > 50$ mm bzw. $D_o > 50$ mm F8/s8) und für Bundbuchsen F8/s8.

BESTELL-NR.	TECHNISCHE DATEN				Einbau-Toleranz Gehäuse Zapfen
	Abmessungen				
GGB	Innen- $\varnothing D_i$	Außen- $\varnothing D_o$	Breite B	Gewicht g	
162016BP25	16	20	16	12,2	
162020BP25	16	20	20	15,3	
162025BP25	16	20	25	19,0	
162032BP25	16	20	32	24,2	
162216BP25	16	22	16	19,2	
162220BP25	16	22	20	24,0	
162225BP25	16	22	25	30,0	
162232BP25	16	22	32	38,3	
182218BP25	18	22	18	15,1	
182222BP25	18	22	22	18,5	
182228BP25	18	22	28	23,6	
182236BP25	18	22	36	30,3	
182418BP25	18	24	18	23,8	
182422BP25	18	24	22	29,2	
182428BP25	18	24	28	37,1	
182436BP25	18	24	36	47,7	
182518BP25	18	25	18	28,6	
182522BP25	18	25	22	35,0	
182528BP25	18	25	28	44,5	
182536BP25	18	25	36	57,2	
202416BP25	20	24	16	14,8	
202420BP25	20	24	20	18,6	
202425BP25	20	24	25	23,1	
202432BP25	20	24	32	29,8	
202516BP25	20	25	16	18,9	
202520BP25	20	25	20	23,7	
202525BP25	20	25	25	29,6	
202532BP25	20	25	32	37,8	
202616BP25	20	26	16	23,2	
202620BP25	20	26	20	29,2	
202625BP25	20	26	25	36,2	
202632BP25	20	26	32	46,3	
202816BP25	20	28	16	32,3	
202820BP25	20	28	20	40,4	
202832BP25	20	28	32	64,6	
222718BP25	22	27	18	23,2	
222728BP25	22	27	28	36,1	
222736BP25	22	27	36	46,4	
222818BP25	22	28	18	28,5	
222822BP25	22	28	22	34,9	
222828BP25	22	28	28	44,4	
222836BP25	22	28	36	57,0	
222918BP25	22	29	18	33,8	
222936BP25	22	29	36	67,6	
253020BP25	25	30	20	28,9	
253025BP25	25	30	25	36,2	
253032BP25	25	30	32	43,6	
253040BP25	25	30	40	57,9	
253220BP25	25	32	20	42,0	
253225BP25	25	32	25	52,4	
253232BP25	25	32	32	67,1	
253240BP25	25	32	40	83,9	

H7
f7

BESTELL-NR.	TECHNISCHE DATEN				Einbau-Toleranz Gehäuse Zapfen
	Abmessungen				
GGB	Innen- $\varnothing D_i$	Außen- $\varnothing D_o$	Breite B	Gewicht g	
283222BP25	28	32	22	27,8	
283236BP25	28	32	36	45,4	
283245BP25	28	32	45	56,8	
283322BP25	28	33	22	34,2	
283345BP25	28	33	45	73,1	
283622BP25	28	36	22	57,4	
283628BP25	28	36	28	73,1	
283636BP25	28	36	36	93,9	
283645BP25	28	36	45	117,4	
303824BP25	30	38	24	68,7	
303830BP25	30	38	30	85,8	
303838BP25	30	38	38	108,7	
323820BP25	32	38	20	44,2	
323825BP25	32	38	25	55,2	
323832BP25	32	38	32	70,7	
323840BP25	32	38	40	88,4	
323850BP25	32	38	50	110,5	
324025BP25	32	40	25	75,7	
324032BP25	32	40	32	96,9	
324040BP25	32	40	40	121,2	
324050BP25	32	40	50	151,4	
354422BP25	35	44	22	82,1	
354428BP25	35	44	28	130,6	
354435BP25	35	44	35	130,7	
354525BP25	35	45	25	105,6	
354535BP25	35	45	35	147,2	
354540BP25	35	45	40	168,3	
354550BP25	35	45	50	211,	
364245BP25	36	42	45	110,8	
364545BP25	36	45	45	171,6	
384425BP25	38	44	25	64,4	
384445BP25	38	44	45	116,9	
404625BP25	40	46	25	67,8	
404632BP25	40	46	32	86,8	
404640BP25	40	46	40	108,5	
404650BP25	40	46	50	135,7	
405025BP25	40	50	25	118,3	
405032BP25	40	50	32	152,7	
405040BP25	40	50	40	189,3	
405050BP25	40	50	50	239,0	
455128BP25	45	51	28	84,8	
455535BP25	45	55	35	185,9	
455545BP25	45	55	45	237,4	
455628BP25	45	56	28	163,6	
455636BP25	45	56	36	210,4	
455656BP25	45	56	56	327,2	

H7
f7

Weitere Abmessungen/Werkstoffe sowie Sonderteile auf Anfrage.

Hinweis: Teilen und Kürzen wird von GGB nicht durchgeführt.

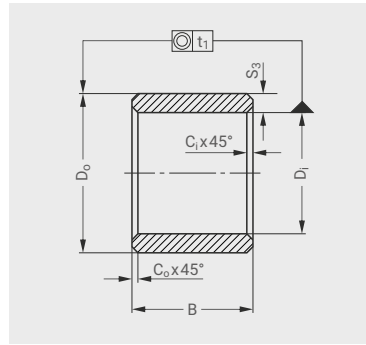
Toleranzen gültig für Wandstärken < 4 mm.

Für Wandstärken von 4 mm größer, fragen Sie die GGB Anwendungstechnik.



GGB-BP25

GGB-BP25 SINTERBRONZE-BUCHSEN



t_1 für $D_1 \leq 20 \text{ mm} = 50 \text{ mm}$
 t_1 für $20 \text{ mm} < D_1 \leq 35 \text{ mm} = 70 \text{ mm}$
 t_1 für $D_1 > 35 = 100 \text{ mm}$
 Fasen $C = (0,1 \text{ bis } 0,2) S_3$
 min. 0,2 mm
 $B > 10 \pm 1\%$
 $B \leq 10 \pm 0,1 \text{ mm}$

BESTELL-NR.	TECHNISCHE DATEN				Einbau-Toleranz Gehäuse Zapfen
	Abmessungen			Gewicht g	
GGB	Innen- Ø D_1	Außen- Ø D_0	Breite B		
505640BP25	50	56	40	133,9	H7 f7
506032BP25	50	60	32	185,1	
506040BP25	50	60	40	231,4	
506050BP25	50	60	50	289,3	
506063BP25	50	60	63	357,2	
556540BP25	55	65	40	244,0	
556555BP25	55	65	55	335,6	
556570BP25	55	65	70	440,3	
607050BP25	60	70	50	304,9	
607060BP25	60	70	60	409,9	
607090BP25	60	70	90	614,9	
608090BP25	60	80	90	1324,6	
708090BP25	70	80	90	709,7	
7080120BP25	70	80	120	975,0	
100120120BP25	100	120	120	2860,0	

Weitere Abmessungen/Werkstoffe sowie Sonderteile auf Anfrage.

Hinweis: Teilen und Kürzen wird von GGB nicht durchgeführt.

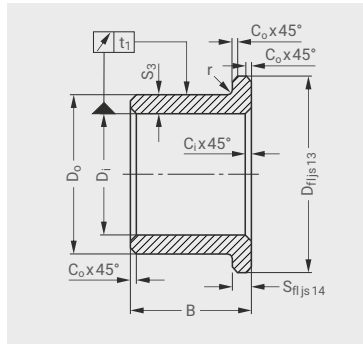
Toleranzen gültig für Wandstärken $< 4 \text{ mm}$.

Für Wandstärken von 4 mm größer, fragen Sie die GGB Anwendungstechnik.



GGB-BP25

GGB-BP25 SINTERBRONZE-BUNDBUCHSEN



t_1 für $D_1 \leq 20 \text{ mm} = 60 \text{ mm}$
 t_1 für $20 \text{ mm} < D_1 \leq 35 \text{ mm} = 80 \text{ mm}$
 t_1 für $D_1 > 35 = 100 \text{ mm}$
 Fasen $C = (0,1 \text{ bis } 0,2) S_3$
 min. 0,2 mm
 $r = \text{max. } 0,3 \times S_3$
 $B > 10 \pm 1\%$
 $B \leq 10 \pm 0,1 \text{ mm}$

BESTELL-NR.	TECHNISCHE DATEN						Einbau-Toleranz Gehäuse Zapfen
	Abmessungen						
GGB	Innen- Ø D_1	Außen- Ø D_0	Bund- Ø D_{fl}	Breite B	Bund- dicke S_{fl}	Gewicht g	
BB030604BP25	3	6	9	4	1,5	0,9	
BB030606BP25	3	6	9	6	1,5	1,2	
BB030610BP25	3	6	9	10	1,5	1,8	
BB040804BP25	4	8	12	4	2,0	1,8	
BB040808BP25	4	8	12	8	2,0	2,9	
BB040812BP25	4	8	12	12	2,0	3,9	
BB061006BP25	6	10	14	6	2,0	3,0	
BB061010BP25	6	10	14	10	2,0	4,4	
BB061016BP25	6	10	14	16	2,0	6,4	
BB081208BP25	8	12	16	8	2,0	4,5	
BB081212BP25	8	12	16	12	2,0	6,2	
BB081216BP25	8	12	16	16	2,0	7,9	
BB091410BP25	9	14	19	10	2,5	8,2	
BB091414BP25	9	14	19	14	2,5	10,6	
BB101310BP25	10	13	16	10	1,5	9,1	
BB101316BP25	10	13	16	16	1,5	6,5	
BB101320BP25	10	13	16	20	1,5	8,0	
BB101510BP25	10	15	20	10	2,5	8,9	
BB101516BP25	10	15	20	16	2,5	12,8	
BB101520BP25	10	15	20	20	2,5	15,6	
BB101608BP25	10	16	22	8	3,0	10,2	
BB101610BP25	10	16	22	10	3,0	11,8	
BB101616BP25	10	16	22	16	3,0	16,7	
BB121512BP25	12	15	18	12	1,5	5,9	
BB121516BP25	12	15	18	16	1,5	7,8	
BB121520BP25	12	15	18	20	1,5	9,3	
BB121712BP25	12	17	22	12	2,5	11,7	
BB121716BP25	12	17	22	16	2,5	14,8	
BB121720BP25	12	17	22	20	2,5	17,9	
BB121725BP25	12	17	22	25	2,5	21,6	
BB121808BP25	12	18	24	8	3,0	11,5	
BB121812BP25	12	18	24	12	3,0	15,3	
BB121820BP25	12	18	24	20	3,0	22,9	
BB141814BP25	14	18	22	14	2,0	11,1	
BB141818BP25	14	18	22	18	2,0	13,8	
BB141822BP25	14	18	22	22	2,0	16,5	
BB142014BP25	14	20	26	14	3,0	19,4	
BB142018BP25	14	20	26	18	3,0	23,6	
BB142022BP25	14	20	26	22	3,0	27,9	
BB142028BP25	14	20	26	28	3,0	34,4	
BB151916BP25	15	19	23	16	2,0	13,2	
BB151920BP25	15	19	23	20	2,0	16,1	
BB152116BP25	15	21	27	16	3,0	22,7	
BB152120BP25	15	21	27	20	3,0	27,2	
BB152125BP25	15	21	27	25	3,0	33,0	
BB152132BP25	15	21	27	32	3,0	40,9	
BB162016BP25	16	20	24	16	2,0	14,0	
BB162020BP25	16	20	24	20	2,0	17,2	
BB162025BP25	16	20	24	25	2,0	18,9	
BB162216BP25	16	22	28	16	3,0	24,0	
BB162220BP25	16	22	28	20	3,0	28,6	
BB162225BP25	16	22	28	25	3,0	34,7	
BB162232BP25	16	22	28	32	3,0	40,5	

H7
f7

BESTELL-NR.	TECHNISCHE DATEN						Einbau-Toleranz Gehäuse Zapfen
	Abmessungen						
GGB	Innen- Ø D_1	Außen- Ø D_0	Bund- Ø D_{fl}	Breite B	Bund- dicke S_{fl}	Gewicht g	
BB182218BP25	18	22	26	18	2,0	17,1	
BB182222BP25	18	22	26	22	2,0	20,5	
BB182228BP25	18	22	26	28	2,0	25,6	
BB182418BP25	18	24	30	18	3,0	29,0	
BB182422BP25	18	24	30	22	3,0	34,2	
BB182428BP25	18	24	30	28	3,0	42,2	
BB202416BP25	20	24	28	16	2,0	17,0	
BB202420BP25	20	24	28	20	2,0	20,7	
BB202425BP25	20	24	28	25	2,0	25,5	
BB202616BP25	20	26	32	16	3,0	29,0	
BB202620BP25	20	26	32	20	3,0	34,5	
BB202625BP25	20	26	32	25	3,0	40,0	
BB202632BP25	20	26	32	32	3,0	51,8	
BB222718BP25	22	27	32	18	2,5	27,0	
BB222722BP25	22	27	32	22	2,5	32,5	
BB222728BP25	22	27	32	28	2,5	40,0	
BB222825BP25	22	28	34	25	3,0	45,1	
BB222922BP25	22	29	36	22	3,5	49,7	
BB222936BP25	22	29	36	36	3,5	75,8	
BB253020BP25	25	30	35	20	2,5	33,2	
BB253025BP25	25	30	35	25	2,5	40,4	
BB253032BP25	25	30	35	32	2,5	50,6	
BB253220BP25	25	32	39	20	3,5	51,2	
BB253225BP25	25	32	39	25	3,5	61,6	
BB253232BP25	25	32	39	32	3,5	76,3	
BB283622BP25	28	36	44	22	4,0	72,7	
BB283636BP25	28	36	44	36	4,0	106,1	
BB303820BP25	30	38	46	20	4,0	71,4	
BB303825BP25	30	38	46	25	4,0	85,8	
BB303830BP25	30	38	46	30	4,0	100,1	
BB323820BP25	32	38	44	20	3,0	51,9	
BB323825BP25	32	38	44	25	3,0	62,9	
BB323832BP25	32	38	44	32	3,0	78,4	
BB324020BP25	32	40	48	20	4,0	75,5	
BB324025BP25	32	40	48	25	4,0	90,5	
BB324030BP25	32	40	48	30	4,0	99,9	
BB324032BP25	32	40	48	32	4,0	111,8	
BB364522BP25	36	45	54	22	4,5	105,4	
BB364528BP25	36	45	54	28	4,5	128,4	
BB364536BP25	36	45	54	36	4,5	159,1	
BB404625BP25	40	46	52	25	3,0	77,3	
BB404632BP25	40	46	52	32	3,0	96,4	
BB404640BP25	40	46	52	40	3,0	118,2	
BB405025BP25	40	50	60	25	5,0	147,3	
BB405032BP25	40	50	60	32	5,0	180,8	
BB405040BP25	40	50	60	40	5,0	218,4	
BB455145BP25	45	51	57	45	3,0	147,1	
BB505632BP25	50	56	62	32	3,0	118,1	
BB506032BP25	50	60	70	32	5,0	219,5	
BB506040BP25	50	60	70	40	5,0	265,3	
BB506050BP25	50	60	70	50	5,0	323,8	
BB607050BP25	60	70	80	50	5,0	381,4	
BB607060BP25	60	70	80	60	5,0	450,7	

H7
f7

Weitere Abmessungen/Werkstoffe sowie Sonderteile auf Anfrage.
 Hinweis: Teilen und Kürzen wird von GGB nicht durchgeführt.
 Toleranzen gültig für Wandstärken < 4 mm.
 Für Wandstärken von 4 mm größer, fragen Sie die GGB Anwendungstechnik.



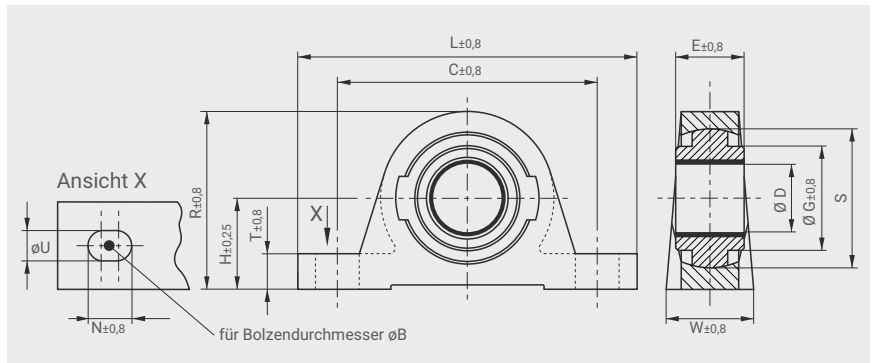
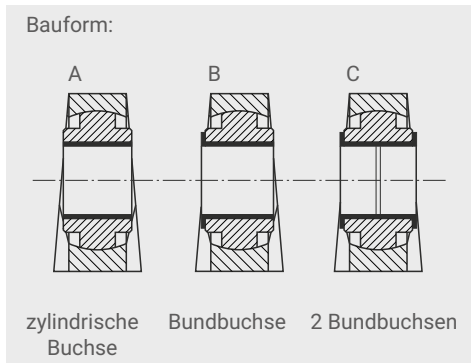
EXALIGN® Gleitlagergehäuse

EXALIGN® - PB Stehlager

Gehäusematerial: GG 20
 Kugelmateriale: GG 20
 Rostfreie und korrosionsbeständige
 Ausführung auf Anfrage.

Bestellbeispiel:

Größe Bauform
PB1-10M-B-DU — Buchse Material
 Steh- metrisch
 lager Standardbuchse D_i



Andere Abmessungen auf Anfrage.
 *Maß D ergibt sich mit eingepresster Standard-Buchse.

BESTELL-NR.	Maßtabelle [mm] EXALIGN® PB-Stehlager													Gewicht
GGB	øU	øB	D*	E	H	C	L	W	T	R	G	N	S	kg
PB1-10M	9,5	8	10	15	28,6	76	102	25	10	56	33,3	13	41,2	0,36
PB1-12M			12	15	28,6	76	102	25	10	56	33,3	13	41,2	0,35
PB1-15M			15	15	28,6	76	102	25	10	56	33,3	13	41,2	0,34
PB2-20M	11,1	10	20	20	33,3	95	124	32	13	65	39,7	16	50,7	0,63
PB2-25M			25	25	33,3	95	124	32	13	65	39,7	16	50,7	0,62
PB3-30M	14,3	12	30	30	41,3	122	159	41	16	81	51,0	22	63,4	1,35
PB4-35M			35	35	49,2	137	183	48	16	102	60,3	22	76,1	1,80
PB4-40M			40	40	49,2	137	183	48	16	102	60,3	22	76,1	1,90
PB5-45M			45	45	54,0	152	194	54	16	113	73,0	22	88,8	3,00
PB6-50M	17,5	16	50	50	61,9	168	214	57	19	122	79,3	22	100,0	3,80
PB7-55M			55	55	66,7	197	247	64	22	135	83,0	22	110,0	4,40
PB7-60M			60	60	66,7	197	247	64	22	135	83,0	22	110,0	5,50
PB7-65M			65	60	66,7	197	247	64	22	135	83,0	22	110,0	5,30
PB8-70M			70	65	71,4	200	254	70	25	143	89,0	22	120,0	6,35
PB8-75M	75	65	71,4	200	254	70	25	143	89,0	22	120,0	5,80		
PB9-80M	22,2	20	80	80	87,3	235	295	89	32	175	108,0	27	139,7	10,70
PB9-85M			85	80	87,3	235	295	89	32	175	108,0	27	139,7	10,35
PB10-90M			90	80	101,6	279	330	102	32	206	130,0	30	170,0	17,45
PB10-100M			100	80	101,6	279	330	102	32	206	130,0	30	170,0	16,50



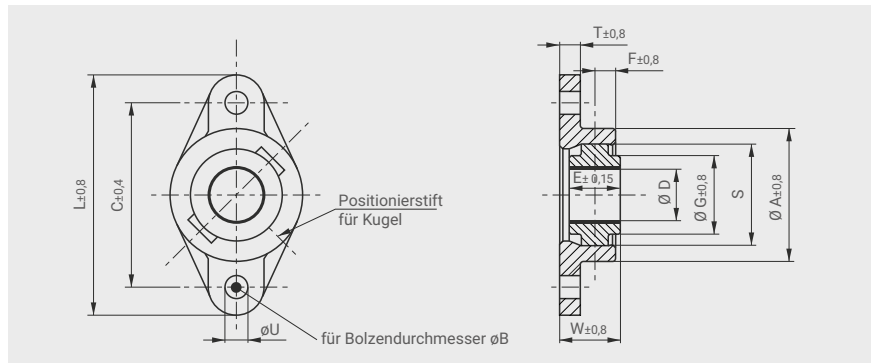
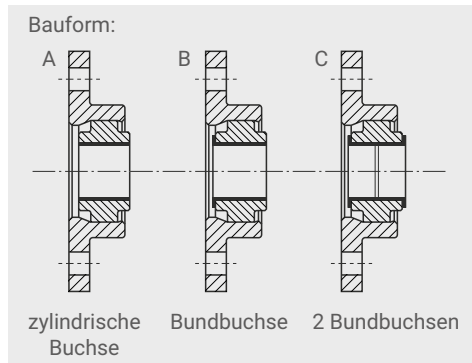
EXALIGN® Gleitlagergehäuse

EXALIGN® - DF Flanschlager

Gehäusematerial: GG 20
 Kugelmaterial: GG 20
 Rostfreie und korrosionsbeständige
 Ausführung auf Anfrage.

Bestellbeispiel:

Größe Bauform
DF1-10M-B-DU — Buchse Material
 Flansch- metrisch
 lager Standardbuchse D_i



Andere Abmessungen auf Anfrage.
 *Maß D ergibt sich mit eingepresster Standard-Buchse.

BESTELL-NR.	Maßtabelle [mm] EXALIGN® DF-Flanschlager												Gewicht
GGB	ØU	ØB	D*	E	C	L	T	W	A	F	G	S	kg
DF1-10M	9,5	8	10	15	81	103	8	23	54	6	33,3	41,2	0,31
DF1-12M			12	15	81	103	8	23	54	6	33,3	41,2	0,30
DF1-15M			15	15	81	103	8	23	54	6	33,3	41,2	0,29
DF2-20M	11,1	10	20	20	89	116	10	27	64	10	39,7	50,7	0,48
DF2-25M			25	25	89	116	10	30	64	10	39,7	50,7	0,47
DF3-30M	14,3	12	30	30	113	143	11	36	79	13	51,0	63,4	1,00
DF4-35M			35	35	130	159	14	45	95	16	60,3	76,1	1,40
DF4-40M			40	40	130	159	14	45	95	16	60,3	76,1	1,40
DF5-45M			45	45	144	175	16	51	108	16	73,0	88,8	2,30
DF6-50M	17,5	16	50	50	157	190	16	58	117	21	79,3	100,0	2,90
DF7-55M			55	55	184	216	17	62	137	22	83,0	110,0	3,50
DF7-60M			60	60	184	216	17	65	137	22	83,0	110,0	4,30
DF7-65M			65	60	184	216	17	65	137	22	83,0	110,0	4,10
DF8-70M			70	65	202	236	19	71	143	25	89,0	120,0	4,85
DF8-75M	75	65	202	236	19	71	143	25	89,0	120,0	4,50		
DF9-80M	22,2	20	80	80	214	259	22	81	171	29	108,0	139,7	7,80
DF9-85M			85	80	214	259	22	81	171	29	108,0	139,7	7,45
DF10-90M			90	80	279	324	25	91	210	32	130,0	170,0	14,25
DF10-100M			100	80	279	324	25	91	210	32	130,0	170,0	13,30



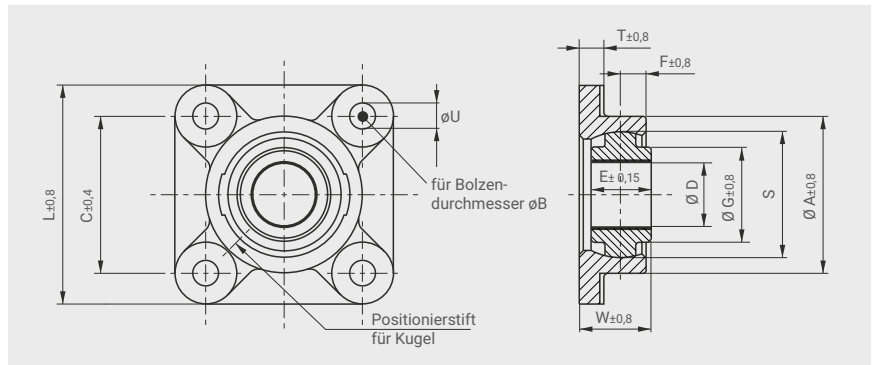
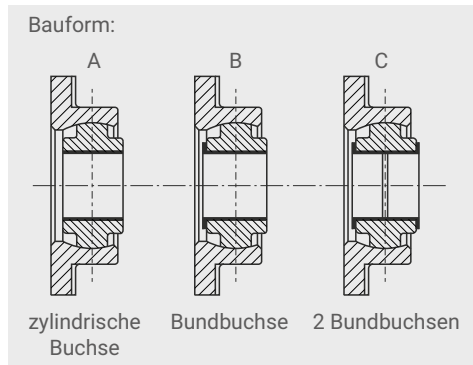
EXALIGN® Gleitlagergehäuse

EXALIGN® - FL Flanschlager

Gehäusematerial: GG 20
 Kugelmateriale: GG 20
 Rostfreie und korrosionsbeständige
 Ausführung auf Anfrage.

Bestellbeispiel:

Größe Bauform
FL1-10M-B-DU — Buchse Material
 Flansch- metrisch
 lager Standardbuchse D_i



Andere Abmessungen auf Anfrage.
 *Maß D ergibt sich mit eingepresster Standard-Buchse.

BESTELL-NR.	Maßtabelle [mm] EXALIGN® FL-Flanschlager												Gewicht
GGB	ØU	ØB	D*	E	C	L	T	W	A	F	G	S	kg
FL1-10M	9,5	8	10	15	57	76	8	23	54	6	33,3	41,2	0,41
FL1-12M			12	15	57	76	8	23	54	6	33,3	41,2	0,40
FL1-15M			15	15	57	76	8	23	54	6	33,3	41,2	0,39
FL2-20M	11,1	10	20	20	64	89	10	27	64	10	39,7	50,7	0,63
FL2-25M			25	25	64	89	10	30	64	10	39,7	50,7	0,62
FL3-30M	14,3	12	30	30	79	110	11	36	79	13	51,0	63,4	1,15
FL4-35M			35	35	92	121	14	43	95	16	60,3	76,1	1,80
FL4-40M			40	40	92	121	14	45	95	16	60,3	76,1	1,90
FL5-45M	17,5	16	45	45	102	133	16	51	108	16	73,0	88,8	2,70
FL6-50M			50	50	111	143	16	58	117	21	79,3	100,0	3,60
FL7-55M			55	55	130	165	17	62	137	22	83,0	110,0	4,20
FL7-60M	22,2	20	60	60	130	165	17	65	137	22	83,0	110,0	5,20
FL7-65M			65	60	130	165	17	65	137	22	83,0	110,0	5,00
FL8-70M			70	65	143	175	19	71	143	25	89,0	120,0	6,05
FL8-75M	22,2	20	75	65	143	175	19	71	143	25	89,0	120,0	5,70
FL9-80M			80	80	152	197	22	81	171	29	108,0	139,7	9,40
FL9-85M			85	80	152	197	22	81	171	29	108,0	139,7	9,40
FL10-90M	22,2	20	90	80	197	241	25	91	210	32	130,0	170,0	13,95
FL10-100M			100	80	197	241	25	91	210	32	130,0	170,0	16,30

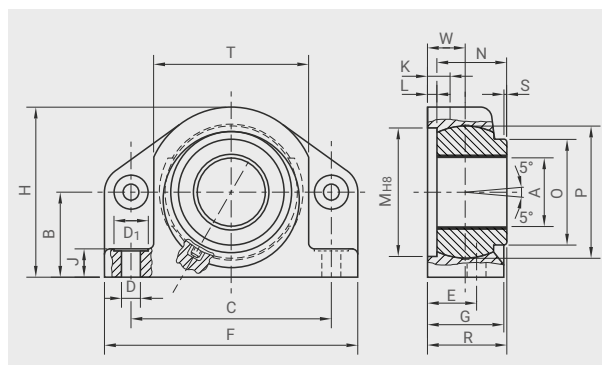
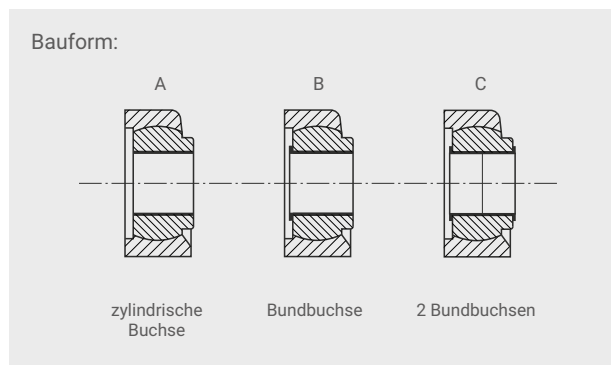


UNI Gleitlagergehäuse

UNI - Fuß-Stehlager

Gehäusematerial: GGG 40
 Kugelmaterail: 16 MnCr5
 Korrosionsbeständige Ausführung
 auf Anfrage.

Bestellbeispiel:
 Größe Bauform
UNI-1-10-B-DU — Buchse Material
 Standardbuchse D₁



Hinweis: Maße [mm] ohne Toleranzangabe nach DIN 7168m

Andere Abmessungen auf Anfrage.
 *Maß D ergibt sich mit eingepresster Standard-Buchse.

Maßtabelle [mm] UNI Fuß-Stehlager

Größe	Ø-Bereich A*	B	C	D	D ₁	E	F	G	H	J	K	L	M	N	O	P	R	S	T	W
1	10 - 25	28	72	8,5	13,5	17	95	25	56	12	8	3	46	20	34	42	23	0,5 x 45°	52	11
2	30 - 40	42	104	10,5	18	25	130	41	84	14	14	5	72	40	51	68	45	2 x 45°	83	20
3	45 - 60	60	142	13,5	27	35	180	55	120	20	15	7	92	50	74	95	57	1 x 45°	112	27
4	65 - 80	75	182	17,5	33	45	220	75	150	24	18	10	130	70	96	125	80	1 x 45°	140	37
5	85 - 100	90	222	21	40	50	280	80	180	28	20	10	155	70	125	150	80	1 x 45°	172	40



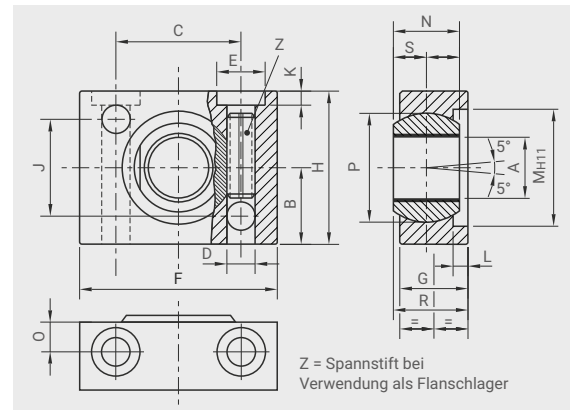
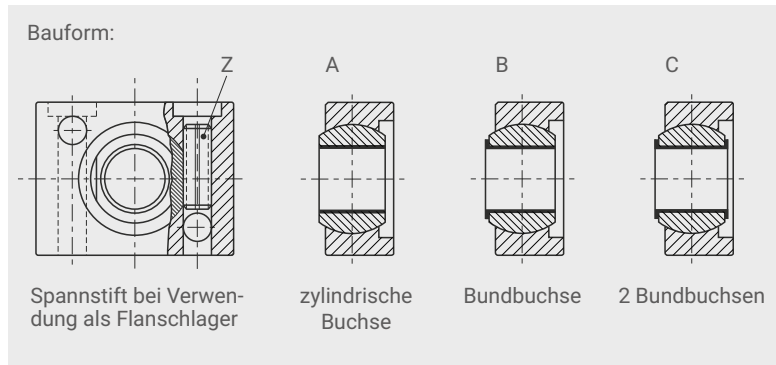
MINI Gleitlagergehäuse

MINI - Flansch-Stehlager

Gehäusematerial: AlMgSi12
Kugelmateriale: 9SMn28K

Bestellbeispiel:

Größe Bauform
MINI-0-8-BZ-DU Buchse Material
Standardbuchse D_i Spannstift



Hinweis: Maße [mm] ohne Toleranzangabe nach DIN 7168m

*Maß A ergibt sich mit eingepresster Standard-Buchse

Maßtabelle [mm] MINI Flansch-Stehlager

Größe	Ø-Bereich A*	B	C	D	E	F	G	H	J	K	L	M	N	O	P	R	S
0	8 - 15	17,5	28,5	6,4	10,5	45	15	35	22	3	2,5	26	15	6	25	16	7,5

Kundenspezifische Sonderteile

GGB SONDERGLEITELEMENTE

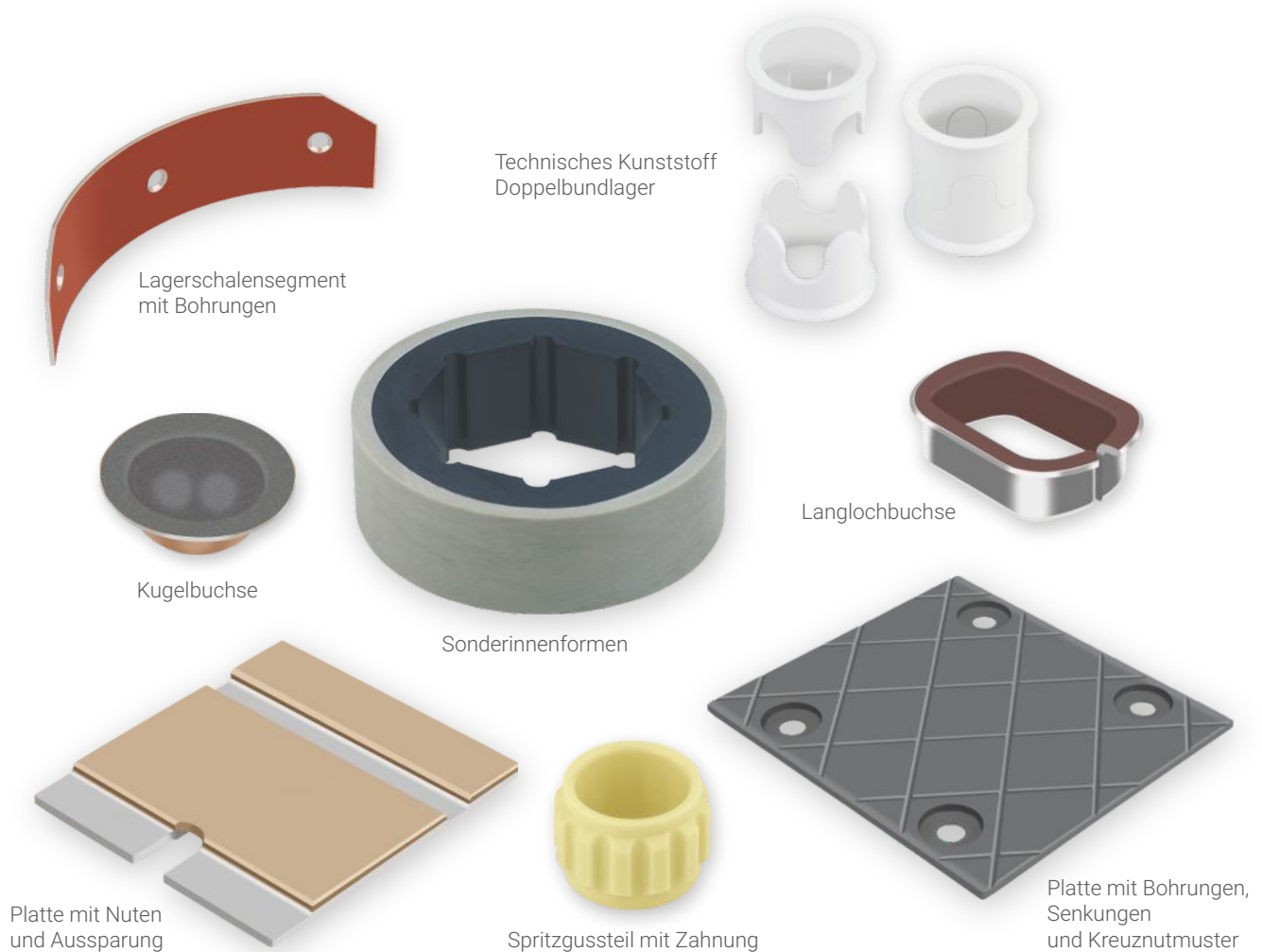
Neben einem umfangreichen Portfolio an Standardgleitlagern bietet GGB auch kundenspezifische Sonderformen und Abmessungen an. Unsere Werkstoff- und Anwendungstechniker stehen Ihnen jederzeit zur Verfügung, um mit Ihnen zusammen innovative Lösungen für Ihre Anforderungen zu entwickeln und umzusetzen.

Sonderformen und Sonderabmessungen aus Metall-Polymer-, Technischen Kunststoff-, Faserverbund-, metallischen- und bimetallicen Gleitlagermaterialien können sowohl als Einzel- wie auch als Serienteil angeboten werden.

Wir setzen verschiedenste Herstellungstechniken ein, um die Anforderungen unserer Kunden zu erfüllen, wie z.B. Zerspanen, Stanzen, Wasserstrahlschneiden, Tiefziehen und Spritzgießen. Besonders kurze Lieferzeiten und faire Preise sind dabei selbstverständlich.

Unsere Standard- und Sondergleitlager werden in Werken gefertigt, die nach den internationalen Normen zertifiziert sind, darunter u.a. ISO 9001, DIN/ISO 14001 und IATF16949. Werkzeuge und Prüfberichte auch für Erstmuster werden auf Anfrage zur Verfügung gestellt.

Unsere Anwendungstechniker stehen Ihnen zur Verfügung, um mit Ihnen zu besprechen, wie wir auch für Ihre spezifische Anwendung eine Lösung entwickeln können.



Kundenforderungen nach kleineren, leichteren und stabilen Bauteilen und neue moderne GGB Gleitlagerwerkstoffe erfordern neue Fertigungsmöglichkeiten. Mit unserem modernsten Maschinenpark und GGB steht Ihnen ein Anbieter bereit, der die feinsten Konturen in höchster Genauigkeit effizient, schnell, genau, günstig, prozesssicher und schonend umsetzt.

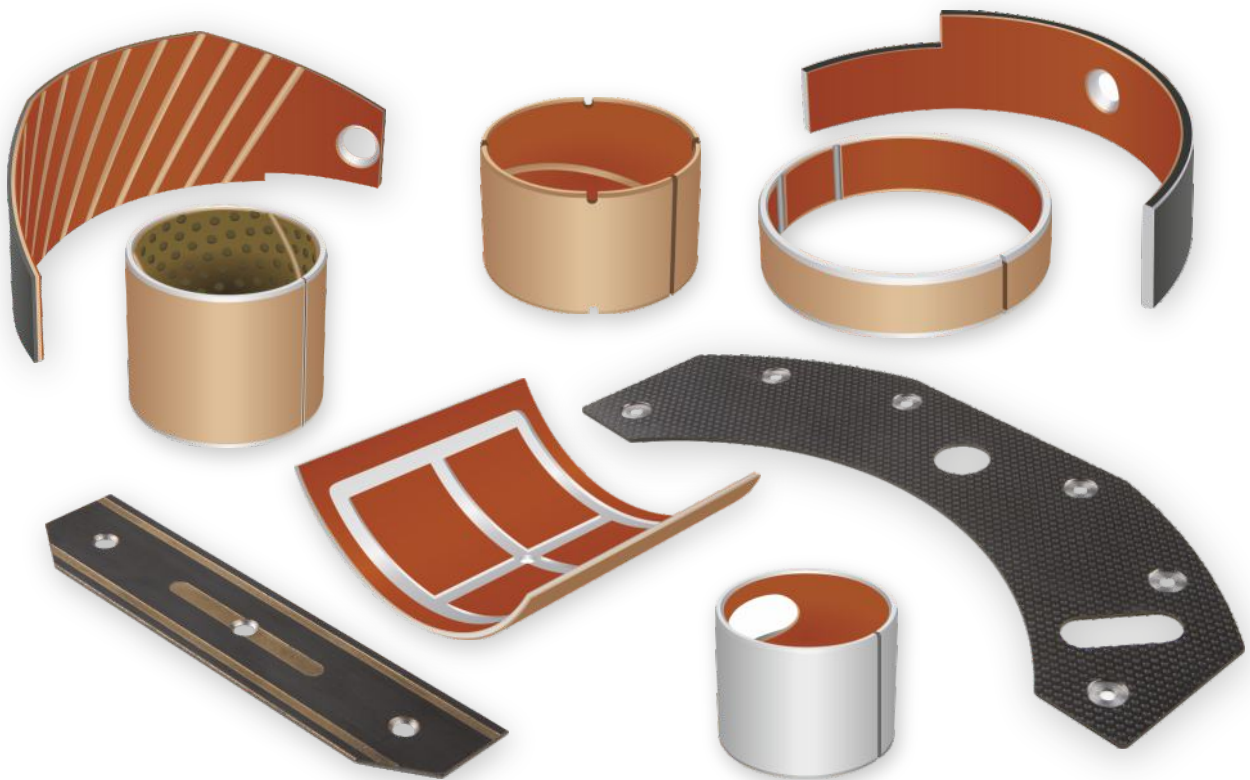
Durch zusätzliche Arbeitsgänge können Prototypen und Kleinserien von komplexen Biegeteilen hergestellt werden, da z.B. das Fräsen und Wasserstrahlschneiden auch das Bearbeiten von filigranen Konturen erlaubt.

TEILESPEKTRUM

- Versuchs-, Muster- und Prototypenherstellung
- Sehr hohe Flexibilität bei Kleinmengen
- Serien effizient mit hoher Fertigungsqualität herstellbar
- Anlaufscheiben, Segmente mit hoher Präzision
- Innenbearbeitung, Stirnflächenbearbeitung von Buchsen
- Buchsen mit Nuten, Absätzen, Bohrungen und speziellen Fasen
- Baugruppenbearbeitung
- Verfügbar in vielen GGB Materialien

ABMESSUNGEN UND TOLERANZEN

- Toleranzklassen IT7
- Prüfungen nach ISO 3547
- Maximaler Verfahrensweg 1050 x 2050 mm
- Längentoleranzen bis +/-0,02 mm möglich, auf Anfrage genauer



Nicht sicher, welches GGB Material für Ihre Anwendung geeignet ist? Bitte füllen Sie das nachstehende Formular aus und leiten Sie es an Ihren GGB Vertriebsmitarbeiter oder Distributionspartner weiter.

DATEN ZUR GLEITLAGERAUSLEGUNG

Anwendung: _____

Projekt / Nr.: _____ Stückzahl: _____ Neukonstruktion bestehende Konstruktion

Punktlast Umfangslast Rotierende Bewegung Oszillierende Bewegung Linearbewegung

ABMESSUNGEN [mm]

Innendurchmesser	D_i	
Außendurchmesser	D_o	
Lagerbreite	B	
Bunddurchmesser	D_{fi}	
Bunddicke	B_{fi}	
Scheibendicke	S_T	
Streifenlänge	L	
Streifenbreite	W	
Streifendicke	S_s	

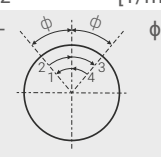
LAST

- Statische Belastung
 Dynamische Belastung

Axialbelastung F	[N]
Radialbelastung F	[N]

BEWEGUNGSART

Drehzahl	N [1/min]
Geschwindigkeit	U [m/s]
Hublänge	L_s [mm]
Hubfrequenz	[1/min]
Oszillationszyklus	ϕ [°]



Oszillationsfrequenz N_{osz}	[1/min]
--------------------------------	---------

GEGENWERKSTOFF

Werkstoff	
Härte	HB/HRC
Rauheit	Ra [µm]

KUNDENDATEN

Firma _____
 Straße _____
 PLZ / Ort _____
 Telefon _____ Fax _____
 Name _____
 E-Mail Adresse _____ Datum _____

PASSUNGEN & TOLERANZEN

Welle	D_J
Lagergehäuse	D_H

BETRIEBSUMGEBUNG

Umgebungstemperatur T_{amb}	[°]
Werkstoff des Lagergehäuses	

- Gehäuse mit guten Wärmeübertragungseigenschaften
 Leichte Pressteile oder isoliertes Gehäuse mit schlechten Wärmeübertragungseigenschaften
 Nichtmetallisches Gehäuse mit schlechten Wärmeübertragungseigenschaften
 Wechselbetrieb in Wasser und Trockenlauf

SCHMIERUNG

- Trocken
 Dauerschmierung
 Mediumschmierung
 Nur Initialschmierung
 Hydrodynamische Bedingungen

Medium	
Schmierstoff	
Dynam. Viskosität η	[mPas]

BETRIEBSSTUNDEN PRO TAG

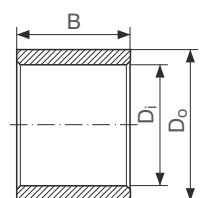
Dauerbetrieb	
Aussetzbetrieb	
Einschaltdauer	
Tage pro Jahr	

LEBENSDAUER

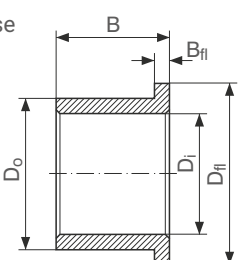
Erforderl. Lebensdauer L_H	[h]
------------------------------	-----

LAGERART:

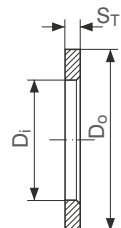
Zylindrische Buchse



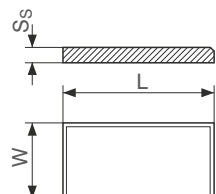
Bundbuchse



Anlaufscheibe



Gleitplatte



Sonderteile (Skizze/Zeichnung)

Produktinformation

GGB versichert, dass die in dieser Unterlage beschriebenen Produkte keine Herstellungs- und Materialfehler haben.

Die in der Unterlage aufgeführten Angaben dienen als Hilfe bei der Beurteilung der Anwendungseignung des Werkstoffes. Sie sind entwickelt aus eigenen Untersuchungen sowie aus allgemein zugänglichen Veröffentlichungen. Sie stellen keine Zusicherung von Eigenschaften dar.

Falls nicht ausdrücklich und schriftlich zugesagt, gibt GGB keine Garantie, dass die beschriebenen Produkte für irgendwelche speziellen Zwecke oder spezifischen Betriebsbedingungen geeignet sind. GGB akzeptiert keinerlei Haftung für etwaige Verluste, Beschädigungen oder Kosten, wie sie auch immer durch direkte oder indirekte Anwendungen dieser Produkte entstehen.

Für alle Geschäfte, die durch GGB abgewickelt werden, gelten grundsätzlich deren Verkaufs- und Lieferbedingungen, wie sie Teil der Angebote, der Lieferprogramme und der Preislisten sind. Kopien können auf Anfrage zur Verfügung gestellt werden.

Die Produkte sind Gegenstand einer fortgesetzten Entwicklung. GGB behält sich das Recht vor, Änderungen der Spezifikation oder Verbesserungen der technologischen Daten ohne vorherige Ankündigung durchzuführen.

Ausgabe 2023; deutsch (diese Ausgabe ersetzt frühere Ausgaben, die hiermit ungültig werden).

ERKLÄRUNG ZU BLEIGEHALTEN DER GGB-PRODUKTE / ÜBEREINSTIMMUNG MIT EU-RECHT

Für Lieferungen in die oder innerhalb der EU: Alle Produkte mit dieser Teilenummer enthalten Blei (CAS-Nr.: 7439-92-1) in einer Konzentration von mehr als 0,1 Gew.-%. Derzeit besteht kein Handlungsbedarf, weil bei diesen Produkten keine Bedenken zu erwarten sind, sofern sie ordnungsgemäß benutzt und die üblichen Sicherheits- und Hygienemaßnahmen eingehalten werden, einschließlich, aber nicht beschränkt auf das Tragen von Schutzbrillen, um Hautkontakt zu vermeiden, und das regelmäßige Waschen der Hände nach dem Umgang mit diesen Produkten, insbesondere vor dem Essen, Trinken oder Rauchen. Wenn an diesen Materialien oder Komponenten Schneid-, Zerspanungs- und thermische Bearbeitungsvorgänge (z. B. Laserschneiden, Thermobehandlung usw.) durchgeführt werden, sind zusätzliche Vorsichtsmaßnahmen und Sicherheitsvorkehrungen zu beachten. Diese zusätzlichen Vorsichtsmaßnahmen umfassen unter anderem: die Benutzung einer geeigneten Atemschutzausrüstung, das Vermeiden jeglicher Aufnahme (Verschlucken und Einatmen), fortgesetzter Haut- und Augenkontakt sowie die ordnungsgemäße Handhabung, Lagerung und Entsorgung der Produkte. Bei weitergehenden Fragen können Sie sich jederzeit an uns wenden. Befolgen Sie stets die geltenden Rechtsvorschriften.

BEI DER BEARBEITUNG

Bei Temperaturen bis zu 250°C ist das in den Lagerwerkstoffen enthaltene Polytetrafluorethylen (PTFE) völlig inert. Selbst wenn DP4®, DP4-B, DP10 oder DP11 Buchsen im Ausnahmefall maschinell gebohrt oder geschnitten werden, besteht beim nachträglichen Bohren oder Kalibrieren keine Gefahr.

Bei höheren Temperaturen können jedoch schädliche Dämpfe in kleinen Mengen entstehen, deren direktes Einatmen einen leichten grippeähnlichen Effekt hervorrufen kann, der erst nach einigen Stunden auftritt, aber ohne Nachwirkungen nach 24 bis 48 Stunden abklingt.

Solche Dämpfe können entstehen, wenn PTFE-Partikel am Ende einer brennenden Zigarette aufgenommen werden. Deshalb sollte in Bereichen, in denen DP4®, DP4-B, DP10 oder DP11 bearbeitet wird, nicht geraucht werden.

GGB®, DP4®, DP4-B, DU®, DU-B, DP10, DP11, DP31, DX®, DX®10, HI-EX®, DTS10®, DS, EP®, EP®12, EP®15, EP®22, EP®30, EP®43, EP®44, EP®63, EP®64, EP®73, EP®79, FLASH-CLICK, KA Glacetal, Multilube, GAR-MAX®, GAR-FIL, HSG, MLG, HPM, HPMB®, HPF, GGB-MEGALIFE® XT, Multifil, SBC mit GAR-MAX®, SBC mit HSG, GGB-CSM®, GGB-CBM®, GGB-BP25, GGB-FP20, GGB-SHB®, GGB-SO16, AuGlide®, SY, SP, GGB-DB®, UNI, MINI und EXALIGN® sind Warenzeichen von GGB.

Jegliche Verwendung der Warenzeichen von GGB ist ohne deren vorherige schriftliche Genehmigung ausdrücklich untersagt.

MBZ-B09, LD® und LDD® sind Produkte der Wieland-Werke AG, Deutschland.

Technische Änderungen und Verbesserungen im Interesse der fortschreitenden Entwicklung vorbehalten.

Irrtümer vorbehalten.

©2023 GGB. Alle Rechte vorbehalten.

PUSHING BOUNDARIES TO CO-CREATE A HIGHER QUALITY OF LIFE



GGB HEILBRONN GMBH

Ochsenbrunnenstr. 9 | D-74078 Heilbronn

Tel: +49 7131 269 0

www.ggbearings.com/de



PP100DEU04-23HN